

## 一、概述：

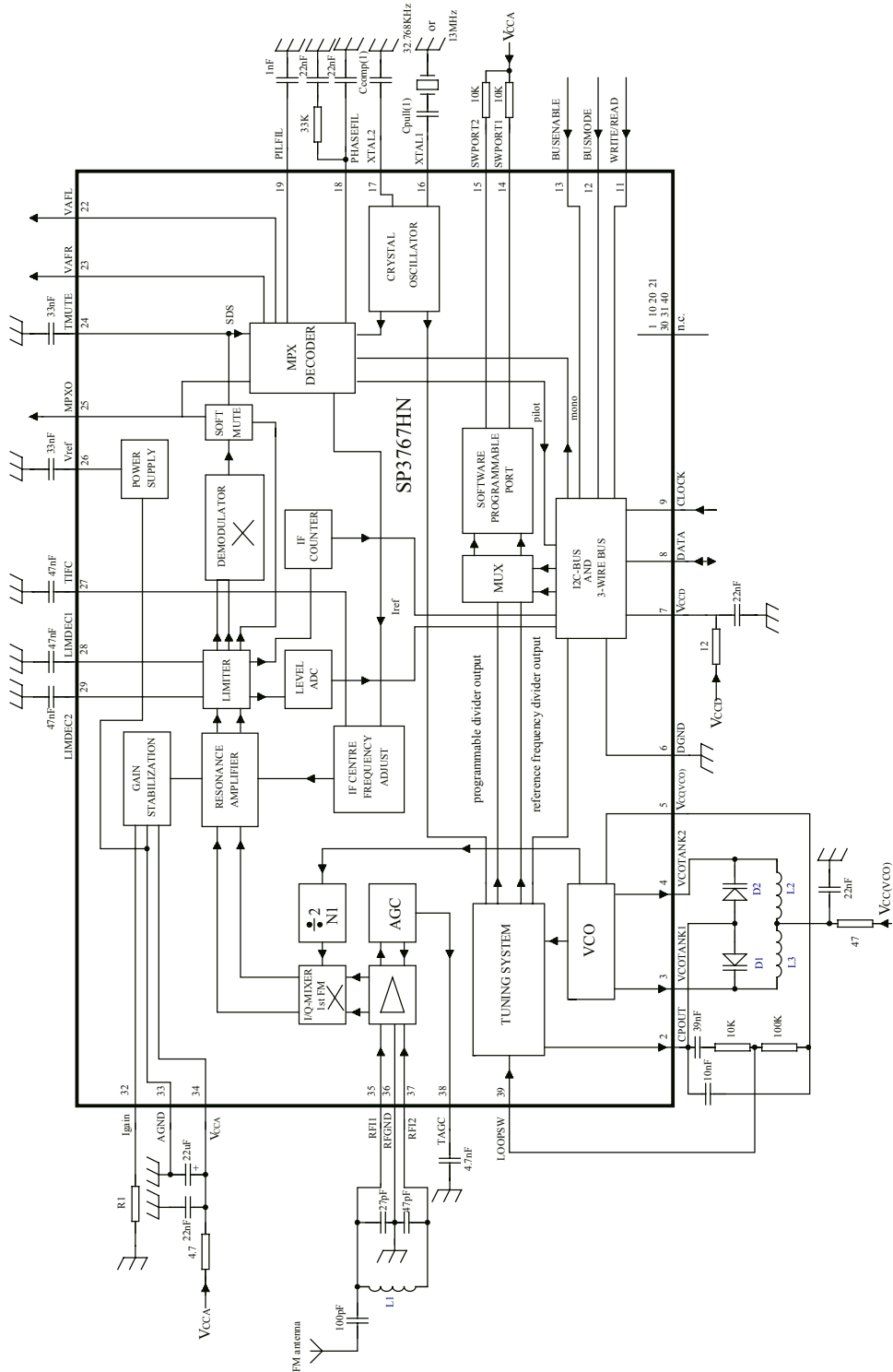
SP3767HN 是一片低功耗电调谐调频立体声收音机电路，其内部集成了中频选频和解调网络，可以做到完全免调，因此只需要很少量的小体积外围元件。SP3767HN 可以应用在欧洲、美国和日本不同的 FM 波段环境。该产品具有如下特点：

- 高灵敏度(使用低噪声射频输入放大器)
- 兼容美国/欧洲(87.5 to 108 MHz)和日本(76 to 91MHz)调频波段
- 预调谐接收日本电视伴音至108 MHz
- 高放自动增益控制 (AGC) 电路
- LC调谐振荡用低成本固定芯片
- 调频中频选择在内部完成，中频免调
- 三种振荡基准频率输入32.768K、13M、6.5M
- 锁相环调谐系统
- 由总线模式管脚来选择I<sup>2</sup>C总线模式或三线模式
- 由总线输出7位中频计数，由总线输出4位电平
- 软静音，立体声消噪 (SNC)，高电平切割 (HCC)
- 软静音，立体声消噪 (SNC)，高电平切割 (HCC) 能通过总线关断
- 免调谐立体声解码器，自动搜索调谐功能
- 待机模式
- 两个软件可编程端口，总线输入，输出线三态模式
- 自动调节温度范围 (在 VCCA, VCC(VCO) 和 VCCD = 5 V) .

## 二、管脚说明：

管脚	定义	管脚	定义
1	空脚	21	空脚
2	锁相环输出	22	左声道输出
3	本振	23	右声道输出
4	本振	24	软静音时间常数
5	本振电源	25	检波输出
6	数字地	26	基准
7	数字电源	27	中频中心频率调整时间常数
8	数据线	28	中频限幅器退藕 1
9	时钟线	29	中频限幅器退藕 2
10	空脚	30	空脚
11	三线读写控制	31	空脚
12	总线模式选择	32	增益控制
13	总线使能端	33	模拟地
14	软口 1	34	模拟电源
15	软口 2	35	射频输入 1
16	晶振	36	高频地
17	晶振	37	射频输入 2
18	相位滤波	38	高放 AGC 时间常数
19	导频低通滤波	39	锁相环开关输出
20	空脚	40	空脚

三、电路结构框图：



#### 四、极限参数：

最大绝对额定值：（IEC 60134）

符号	参数	条件	最小值	最大值	单位
VVCOTANK1	本振调谐电路输出电压1		-0.3	+7	V
VVCOTANK2	本振调谐电路输出电压2		-0.3	+7	V
VCCD	数字电源电压		-0.3	+5	V
VCCA	模拟电源电压		-0.3	+7	V
Tstg	存储温度		-55	+150	°C
Tamb	环境温度		-40	+85	°C
Ves	静电击穿电压 对于除数据脚外的所有管脚 对于数据脚	note1	-200	+200	V
		note2	-2000	+2000	V
		note1	-150	+200	V
		note2	-2000	+2000	V

注意：

1. 机器模式 (R = 0 Ω, C = 200 pF) .
2. 人工模式 (R = 1.5 kΩ, C = 100 pF).

## 五、直流参数:

### (1) 工作电源电压及电流

(除非另有规定,  $V_{CCA} = V_{VCOTANK1} = V_{VCOTANK2} = V_{CCD} = 2.7\text{ V}$ ;  $T_{amb} = 25\text{ }^{\circ}\text{C}$ )

符号	参数	条件	最小值	典型值	最大值	单位
<b>电源电压</b>						
VCCA	模拟电源电压		2.5	3.0	5.0	V
VCC(VCO)	本振电源电压		2.5	3.0	5.0	V
VCCD	数字电源电压		2.5	3.0	5.0	V
<b>电源电流</b>						
ICCA	模拟部分电流	工作模式; $V_{CCA} = 3\text{ V}$ $V_{CCA} = 5\text{ V}$	6.0 6.2	8.4 8.6	10.5 10.7	mA mA
		待机模式; $V_{CCA} = 3\text{ V}$ $V_{CCA} = 5\text{ V}$	- -	3 3.2	6 6.2	$\mu\text{A}$ $\mu\text{A}$
ICC(VCO)	本振部分电流	工作模式; $V_{VCOTANK1} = V_{VCOTANK2} = 3\text{ V}$ $V_{VCOTANK1} = V_{VCOTANK2} = 5\text{ V}$	560 570	750 760	940 950	$\mu\text{A}$ $\mu\text{A}$
		待机模式; $V_{VCOTANK1} = V_{VCOTANK2} = 3\text{ V}$	-	1	2	$\mu\text{A}$
		待机模式; $V_{VCOTANK1} = V_{VCOTANK2} = 5\text{ V}$	-	1.2	2.2	$\mu\text{A}$
ICCD	数字部分电流	工作模式; $V_{CCD} = 3\text{ V}$ $V_{CCD} = 5\text{ V}$	2.1 2.25	3.0 3.15	3.9 4.05	mA mA
		待机模式; $V_{CCD} = 3\text{ V}$ bus enable line HIGH bus enable line LOW	30 11	56 19	80 26	$\mu\text{A}$ $\mu\text{A}$
		待机模式; $V_{CCD} = 5\text{ V}$ bus enable line HIGH bus enable line LOW	50 20	78 33	105 45	$\mu\text{A}$ $\mu\text{A}$

(2) 直流工作点

符号	参数	条件	最小值	典型值	最大值	单位
直流工作点						
VCPOUT	无负载		0.1	-	$V_{CC(VCO)}$ -0.1	V
VXTAL1		data byte 4 bit 4 = 1	1.62	1.70	1.78	V
		data byte 4 bit 4 = 0	1.66	1.73	1.8	V
VXTAL2		data byte 4 bit 4 = 1	1.62	1.70	1.78	V
		data byte 4 bit 4 = 0	1.66	1.73	1.8	V
VPHASEFIL			0.4	1.2	$V_{CCA}$ -0.4	V
VPILFIL			0.65	0.9	1.3	V
VVAFL		$f_{RF} = 98 \text{ MHz};$ $V_{RF} = 1 \text{ mV}$	800	1000	1200	mV
VVAFR		$f_{RF} = 98 \text{ MHz};$ $V_{RF} = 1 \text{ mV}$	800	1000	1200	mV
VTMUTE		$V_{RF} = 0 \text{ V}$	1.45	1.55	1.7	V
VMPXO		$f_{RF} = 98 \text{ MHz};$ $V_{RF} = 1 \text{ mV}$	800	1000	1200	mV
VVref			1.42	1.52	1.62	V
VTIFC			1.34	1.44	1.54	V
VLIMDEC1			1.86	1.98	2.1	V
VLIMDEC2			1.86	1.98	2.1	V
Vlgain			500	550	650	mV
VRFI1			0.93	1.03	1.13	V
VRFI2			0.93	1.03	1.13	V
VTAGC		$V_{RF} = 0 \text{ V}$	1	1.57	2	V

## 六、交流参数:

(除非另有规定,  $V_{CCA} = V_{VCOTANK1} = V_{VCOTANK2} = V_{CCD} = 2.7\text{ V}$ ;  $T_{amb} = 25\text{ }^{\circ}\text{C}$ ; )

符号	参数	条件	最小值	典型值	最大值	单位
<b>振荡控制电压</b>						
fosc	本振频率		150	–	217	MHz
<b>晶振</b>						
<b>输入电路: PIN XTAL2</b>						
$V_i(\text{osc})$	输入电压	外加振荡器	140	–	350	mV
<b>CRYSTAL: 32.768 kHz</b>						
fr	频率	data byte 4 bit 4 = 1	–	32.768	–	kHz
$\Delta f/\text{fr}$	频率偏差		$-20 \times 10^{-6}$	–	$+20 \times 10^{-6}$	
$C_0$	并联电容		–	–	3.5	pF
$R_S$	阻抗		–	–	80	k $\Omega$
$\Delta \text{fr}/\text{fr}(25\text{ }^{\circ}\text{C})$	温漂	$-10^{\circ}\text{C} < T_{amb} < +60\text{ }^{\circ}\text{C}$	$-50 \times 10^{-6}$	–	$+50 \times 10^{-6}$	
<b>CRYSTAL: 13 MHZ</b>						
fr	频率	data byte 4 bit 4 = 0	–	13	–	MHz
$\Delta f/\text{fr}$	频率偏差		$-30 \times 10^{-6}$	–	$+30 \times 10^{-6}$	
$C_0$	并联电容		–	–	4.5	pF
$C_{mot}$	动态电容		1.5	–	3.0	fF
$R_S$	阻抗		–	–	100	$\Omega$
$\Delta \text{fr}/\text{fr}(25\text{ }^{\circ}\text{C})$	温漂	$-10^{\circ}\text{C} < T_{amb} < +60\text{ }^{\circ}\text{C}$	$-30 \times 10^{-6}$	–	$+30 \times 10^{-6}$	
<b>合成器</b>						
Nprog	分频比	data byte 1 = XX111111 data byte 2 = 11111111	–	–	8191	
		data byte 1 = XX010000 data byte 2 = 00000000	2048	–	–	
$\Delta N_{step}$	步进		–	1	–	
<b>REFERENCE FREQUENCY DIVIDER</b>						
Nref	分频比	data byte 4 bit 4 = 0	–	260	–	
		data byte 5 bit 7 = 1; data byte 4 bit 4 = 0	–	130	–	
		data byte 4 bit 4 = 1	–	1	–	

符号	参数	条件	最小值	典型值	最大值	单位
<b>IF counter</b>						
VRF	中频正确计数的射频输入电压		-	12	18	μV
NIF	中频计数器长度		-	7	-	bit
Nprecount	预分比		-	64	-	
Tcount(IF)	中频计数器周期	fxtal=32.768kHz	-	15.625	-	ms
		fxtal = 13 MHz	-	15.754	-	ms
REScount(IF)	分辨率	fxtal=32.768kHz	-	4.096	-	kHz
		fxtal = 13 MHz	-	4.0625	-	kHz
IFcount	搜台停止的中频计数结果	fxtal = 32.768 kHz	31	-	3E	HEX
		fxtal = 13 MHz	32	-	3D	HEX
<b>引脚 ( DATA, CLOCK, WRITE/READ, BUSMODE and BUSENABLE )</b>						
Ri	输入阻抗		10	-	-	MΩ
<b>软口</b>						
<b>引脚: SWPORT1</b>						
Isink(max)	最大输出电流	databyte3bit 0 = 0; data byte 4bit 0 = 0; VSWPORT1 < 0.5 V	500	-	-	μA
Ileak(max)	最大漏电流	data byte 3 bit 0 = 1; VSWPORT1 < 5 V	-1	-	+1	μA
<b>引脚: SWPORT2</b>						
Isink(max)	最大输出电流	data byte 4 bit 7 = 0; VSWPORT1 < 0.5 V	500	-	-	μA
Ileak(max)	最大漏电流	data byte 4 bit 7 = 1; VSWPORT1 < 5 V	-1	-	+1	μA
<b>调频信号</b>						
<b>调频射频输入</b>						
Ri	输入阻抗		75	100	125	Ω
Ci	输入电容		2.5	4	6	pF



符号	参数	条件	最小值	典型值	最大值	单位
VRF	灵敏度	fRF = 76 to 108 MHz; Δf = 22.5 kHz; fmod=1kHz; (S+N)/N = 26 dB; de-emphasis = 75 μs; BAF = 300 Hz to 15 kHz	–	2.5	5	μV
<b>高放AGC</b>						
VRF1	AGC起控的 射频输入电 压	fRF1 = 93 MHz; fRF2 = 98 MHz; VRF2 = 50 dBμV; $\frac{ \Delta V_{TMUTE} }{V_{RF1}} < \frac{14 \text{ mV}}{3 \text{ dB}\mu\text{V}}$ ; note 1	66	72	78	dBμ V
<b>中频滤波器</b>						
fIF	中心频率		215	225	235	kHz
BIF	带宽		85	94	102	kHz
S+200	高边200 kHz灵敏度	Δf = +200 kHz; ftune = 76 to 108 MHz; note 2	39	43	–	dB
S–200	低边200 kHz灵敏度	Δf = –200 kHz; ftune = 76 to 108 MHz; note 2	32	36	–	dB
S+100	高边100 kHz灵敏度	Δf = +100 kHz; ftune = 76 to 108 MHz; note 2	8	12	–	dB
S–100	低边100 kHz灵敏度	Δf = –100 kHz; ftune = 76 to 108 MHz; note 2	8	12	–	dB
IR	镜像抑制	ftune = 76 to 108 MHz; VRF = 50 dBμV	24	30	–	dB
<b>调频中频电平检波和静音电压</b>						
VRF	ADC转换开 启输入电压	read mode data byte 4 bit 4 = 1	2	3	5	μV
ΔVstep	ADC步进		2	3	5	dB
<b>引脚： TMUTE</b>						
Vlevel	直流电压	VRF = 0 μV	1.45	1.55	1.70	V
		VRF = 3 μV	1.50	1.65	1.75	V
Vlevel(slope)	电压斜率	VRF = 10 to 500 μV	150	165	180	$\frac{\text{mV}}{20 \text{ dB}}$
Ro	输出阻抗		280	400	520	kΩ
<b>软静音</b>						
VRF	软静音开始 的射频输入 电压	αmute = 3 dB; data byte 4bit 3 = 1	3	5	10	μV
αmute	静音衰减	VRF = 1 μV; L = R; Δf = 22.5 kHz; fmod = 1 kHz de-emphasis = 75 μs; BAF = 300 Hz to 15 kHz; data byte 4 bit 3 = 1	10	20	30	dB

符号	参数	条件	最小值	典型值	最大值	单位
<b>调频检波: pin MPXO</b>						
VMPXO	检波输出电压	VRF = 1 mV; L = R; $\Delta f = 22.5$ kHz; fmod = 1 kHz; de-emphasis = 75 $\mu$ s; BAF = 300 Hz to 15 kHz	60	78	100	mV
(S+N)/N	(最强信号+噪声) / 噪声	VRF = 1 mV; L = R; $\Delta f = 22.5$ kHz; fmod = 1 kHz; de-emphasis = 75 $\mu$ s; BAF = 300 Hz to 15 kHz	54	60	-	dB
THD	失真度	VRF = 1 mV; L = R; $\Delta f = 75$ kHz; fmod = 1 kHz; de-emphasis = 75 $\mu$ s	-	0.5	1.5	%
$\alpha$ AM	调幅抑制	VRF = 300 $\mu$ V; L = R; $\Delta f = 22.5$ kHz; fmod = 1 kHz; m = 0.3; de-emphasis = 75 $\mu$ s; BAF = 300 Hz to 15 kHz	40	-	-	dB
Ro	输出阻抗		-	-	500	$\Omega$
Isink	输出电流		-	-	30	$\mu$ A
<b>立体声解码</b>						
VAFL; VAFR	左右声道音频输出电压	VRF = 1 mV; L = R; $\Delta f = 22.5$ kHz; fmod = 1 kHz; de-emphasis = 75 $\mu$ s	60	78	100	mV
RAFL; RAFR	左右声道输出阻抗		-	-	50	$\Omega$
Isink(AFL); Isink(AFR)	左右声道输出电流		170	-	-	$\mu$ A
VMPXIN(max)		THD < 3%	4	-	-	dB
VAFL/VAFR	平衡度	VRF = 1 mV; L = R; $\Delta f = 75$ kHz; fmod = 1 kHz; de-emphasis = 75 $\mu$ s	-1	-	+1	dB
$\alpha$ CS(stereo)	分离度	VRF = 1 mV; R = L = 0 or R = 0 and L = 1 including 9% pilot; $\Delta f = 75$ kHz; fmod = 1 kHz; data byte 3 bit 3 = 0; data byte 4 bit 1 = 1	21	26	-	dB
(S+N)/N	(最强信号+噪声) / 噪声	VRF = 1 mV; L = R; $\Delta f = 22.5$ kHz; fmod = 1 kHz; de-emphasis = 75 $\mu$ s; BAF = 300 Hz to 15 kHz	50	60	-	dB
THD	失真度	VRF = 1 mV; L = R; $\Delta f = 75$ kHz; fmod = 1 kHz; de-emphasis = 75 $\mu$ s	-	0.4	1	%
$\alpha$ pilot	左右声道导频抑制	related to $\Delta f = 75$ kHz; fmod = 1 kHz; de-emphasis = 75 $\mu$ s	40	50	-	dB

符号	参数	条件	最小值	典型值	最大值	单位
$\Delta f_{pilot}$	立体声导频频率偏差	VRF = 1 mV; read mode; data byte 3 bit 7 = 1 bit 7 = 0	- 1	-3.6 3	5.8 -	KHz KHz
$\frac{\Delta f_{pilot1}}{\Delta f_{pilot2}}$	导频开关灵敏度	VRF = 1 mV	2	-	-	dB
<b>高切割控制</b>						
TCde-em	去加重 时间常数	VRF = 1 mV data byte 5 bit 2 = 0 data byte 5 bit 2 = 1	38 57	50 75	62 93	$\mu$ s $\mu$ s
		VRF = 1 $\mu$ V data byte 5 bit 2 = 0 data byte 5 bit 2 = 1	114 171	150 225	186 279	$\mu$ s $\mu$ s
<b>单声道到立体声控制</b>						
$\alpha_{cs(stereo)}$	立体声 通道分离度	VRF = 45 $\mu$ V; R = L = 0 or R = 0 and L = 1 including 9% pilot; $\Delta f = 75$ kHz; fmod = 1 kHz; data byte 3 bit 3 = 0; data byte 4 bit 1 = 1	4	10	16	dB
<b>单声道到立体声转换</b>						
$\alpha_{cs(stereo)}$	增加射频输入 电压从单声道 到立体声转换 立体声通道分 离度	VRF = 1 $\mu$ V; R = L = 0 or R = 0 and L = 1 including 9% pilot; $\Delta f = 75$ kHz; fmod = 1 kHz; data byte 3 bit 3 = 0; data byte 4 bit 1 = 0	24	-	-	dB
$\alpha_{cs(stereo)}$	增加射频输入 电压从立体声 到单声道转换 立体声通道分 离度	VRF = 20 $\mu$ V; R = L = 0 or R = 0 and L = 1 including 9% pilot; $\Delta f = 75$ kHz; fmod = 1 kHz; data byte 3 bit 3 = 0; data byte 4 bit 1 = 0	-	-	1	dB
<b>总线静音功能（调谐静音）</b>						
$\alpha_{mute}$	左右声道静音 深度	data byte 1 bit 7 = 1	-60	-	-	dB
$\alpha_{mute(R)}$	右声道静音深 度	data byte 3 bit 1 = 1	-80	-	-	dB
$\alpha_{mute(L)}$	左声道静音深 度	data byte 3 bit 2 = 1	-80	-	-	dB

注意:

1. 图7:  $V_{RF} = V_{RF1} + V_{RF2}$ . 调谐在 98 MHz (高边段).
2. 通过变化混频器能转换低边段和高边段灵敏度



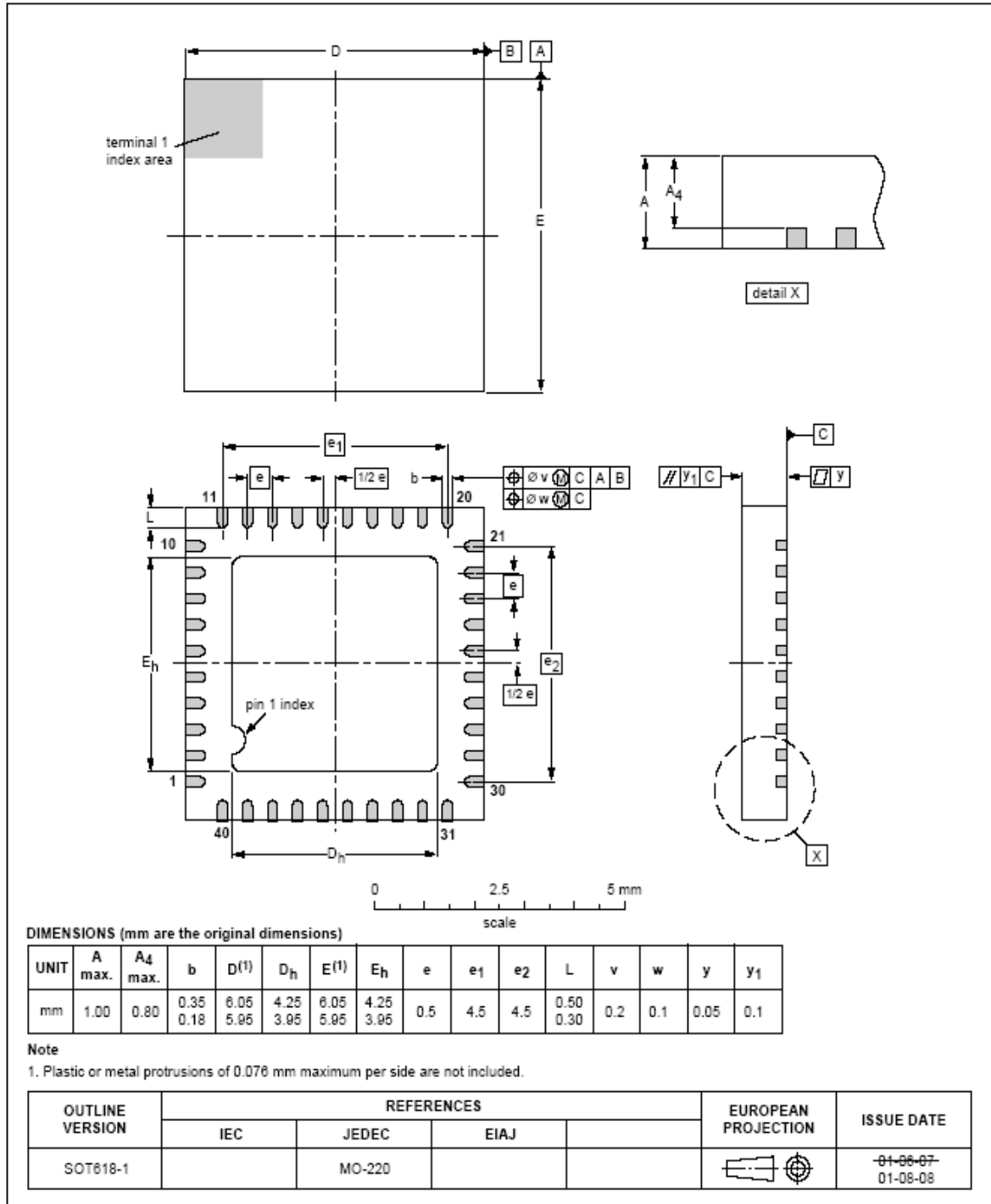
(2) 应用信息

应用图元件清单

元件	参数	数值	容许偏差	类型	制造商
R1	低温度系数电阻	22 kΩ	±1%	RC12G	Philips
D1 和D2	变容二极管	-	-	BB202	Philips
L1	射频滤波线圈	120 nH	±2%	Qmin	
L2 和 L3	本振线圈	33 nH	±2%	Qmin	
XTAL13	13 MHz 晶振	-	-	NX4025GA	
Cpull	NX4025GA拉电容	10 pF	-		
XTAL32.768	32.768 kHz晶振	-	-		

### 八、封装外形:

HVQFN40: 带散热片的塑料扁平封装; 无引线; 40 管脚; 体积 6\*6\*0.9mm



注意: 请客户使用前详细阅读本资料, 本资料为我公司第一版本, 如有疑问或要索取最新信息请与我公司联系

## 九：附件

### (1)： I<sup>2</sup>C-总线说明

I<sup>2</sup>C 总线是通过二根线（串行数据线和串行时钟线）来连接器件之间通信的总线，并根据地址识别每个器件。启动总线后的第一个字节的高七位是从器件的寻址地址。

IC 的地址为 C0: 1100000。

I<sup>2</sup>C 总线的逻辑结构：收发机。

最低位未使用。

最大低电平和最小高电平分别限定在 0.2VCCD 和 0.45VCCD。

总线模式（BUSMODE）引脚必须接地时工作在 I<sup>2</sup>C-总线模式

注：总线工作在最大时钟频率为400KHz，不能连接IC到一个正工作在高时钟的总线上。

### (2)： 数据传输

数据顺序：地址，字节1，字节2，字节3，字节4，字节5（数据传送必须按顺序）。地址最低位为“0”，表示写操作到SP3767。

每个字节的第七位被认为是最高位，并作为字节的第一位传送。

在时钟的下降沿，数据变为有效信号。在每一字节后面的停止信号可以缩短传送时间。在整个传输完成之前发送一个停止条件：

保留的字节将包含以前的信息。

如果一个字没有传送完，新的字节将被使用，但新的调谐周期不会开始。

通过standby位设置，芯片可以工作在省电的待机模式；总线仍然激活。屏蔽总线界面可以减小待机电流。如果总线界面被屏蔽则程序没有待机模式，芯片维持正常工作，但已经脱离总线。

软口1能够被用作调谐指示器输出，在搜台没有完成的时候，软口1输出低电平。当搜到预先设置的台或搜索完成或界定波段达到时，软口1输出高电平。

当第五字节最大有效位设置为逻辑1时，锁相环的参考频率改变。调谐系统能够工作在 XTAL2引脚接6.5MHz晶振。

### (3)： 上电复位

在上电复位时，静音位置“1”，其他所有位置“0”。为了初始化集成块所有位必须重新设定。

### (4)： I<sup>2</sup>C-总线协议

表 1: 写模式

S (1)	地址 (写)	A (2)	数据位	A (2)	P (3)
-------	--------	-------	-----	-------	-------

注意：1: S 为启动条件。

2: A 为应答信号。

3: P 为停止条件。

表 2: 读模式

S (1)	地址 (读)	A (2)	数据位 1
-------	--------	-------	-------

注意: 1: S 为启动条件。

2: A 为应答信号。

表 3: IC 地址位

IC 地址						模式
1	1	0	0	0	0	R/W

注: 1: 读或者写模式

a) 0 对 SP3767 写操作。

b) 1 对 SP3767 读操作。

(5): 3-线说明

3-线控制: 写/读, 时钟和数据线; 工作在最大时钟频率为1MHz。

提示: 通过standby位设置, 芯片可以工作在省电的待机模式。在待机模式下芯片必须设置在写模式。在待机期间, 当芯片设置为读模式时, 芯片会保持数据。屏蔽总线界面可以减小待机电流。如果总线界面被屏蔽则程序没有待机模式, 芯片维持正常工作, 但已经脱离时钟和数据线。

(6): 数据传输

数据顺序: 地址, 字节1, 字节2, 字节3, 字节4, 字节5 (数据传送必须按顺序)。

在写/读控制的上升沿可以写数据到芯片。在时钟的上升沿之前, 数据必须为有效信号。当时钟为低时可改变数据信号, 在时钟的上升沿时数据被写入芯片。在以开始二字节或每个字节之后, 如果有新的开始信号, 数据传输被停止。

在写/读控制的下降沿可以从芯片读数据。当时钟为低时, 写/读控制改变。在写/读控制的下降沿数据端出现第一个字节的最大有效位。在时钟下降沿移存数据, 在上升沿读数据。要实现两个连续的读或写操作, 写/读必须固定在最少一个时钟周期。当一个搜索调谐请求被发送时, 芯片将自动开始搜索, 搜索方向和搜索停止电平可以设置。当搜到一个强度等于或大于停止电平时, 调谐系统停止且准备好标志位为高。在搜索期间, 当一个制式已经符合时, 调谐系统停止且制式标志位为高。在这种情况下准备好标志位也为高。

软口1能够被用作调谐指示器输出, 在搜台没有完成的时候, 软口1输出低电平。当搜到预先设置的台或搜索完成或界定波段达到时, 软口1输出高电平。

当第五字节最大有效位设置为逻辑1时, 锁相环的参考频率改变。调谐系统能够工作在XTAL2引脚接6.5MHz晶振。

(7): 上电复位

在上电复位时, 静音位置“1”, 其他所有位任意设置。为了初始化集成块所有位必须重新设定。



(8)：写数据

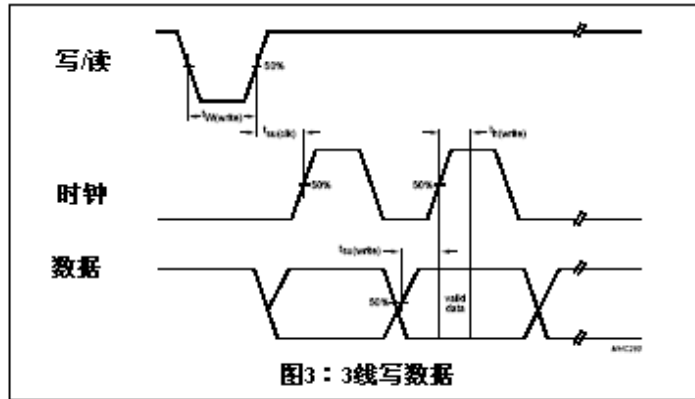


表 4：写模式

数据字节 1	数据字节 2	数据字节 3	数据字节 4	数据字节 5
--------	--------	--------	--------	--------

表 5 数据字节 1 的格式

位 7 (高位)	位 6	位 5	位 4	位 3	位 2	位 1	位 0 (低位)
MUTE	SM	PLL13	PLL12	PLL11	PLL10	PLL9	PLL8

表 6 数据字节 1 的各个位描述

位号	符号	描述
7	MUTE	如果 MUTE=1, 则左右声道被静音; MUTE=0, 左右声道正常工作。
6	SM	如果 SM=1, 则处于搜索模式; SM=0, 不处于搜索模式。
5 到 0	PLL[13: 8]	设定用于搜索和预设的可编程频率合成器。

表 7 数据字节 2 的格式

位 7 (高位)	位 6	位 5	位 4	位 3	位 2	位 1	位 0 (低位)
PLL7	PLL6	PLL5	PLL4	PLL3	PLL2	PLL1	PLL0

表 8 数据字节 2 的各个位描述

位号	符号	描述
7 到 0	PLL[7: 0]	设定用于搜索和预设的可编程频率合成器。

表 9 数据字节 3 的格式

位 7 (高位)	位 6	位 5	位 4	位 3	位 2	位 1	位 0 (低位)
<b>SUD</b>	<b>SSL1</b>	<b>SSL0</b>	<b>HLSI</b>	<b>MS</b>	<b>ML</b>	<b>MR</b>	<b>SWP1</b>

表 10 数据字节 3 的各个位描述

位号	符号	描述
7	SUD	SUD=1, 增加频率搜索; SUD=0, 减小频率搜索。
6 和 5	SLL[1: 0]	搜索停止标准: 见下表 1。
4	HLSI	高/低充电电流切换: HLSI=1, 高充电电流; HLSI=0, 低充电电流。
3	MS	立体声/单声道: MS=1, 单声道; MS=0, 立体声。
2	ML	左声道静音: ML=1, 左声道静音并置立体声, ML=0, 左声道正常。
1	MR	右声道静音: MR=1, 右声道静音并置立体声, MR=0, 右声道正常。
0	SWP1	软件可编程端口 1: SWP1=1, 端口 1 高电平; SWP1=0, 端口 1 低电平。

表 11: 搜索停止标准设定

SSL1	SSL2	搜索停止标准
0	0	在搜索模式下禁止
0	1	低: ADC 输出大小为 5
1	0	中: ADC 输出大小为 7
1	1	高: ADC 输出大小为 10

表 12: 数据字节 4 的格式

位 7 (高位)	位 6	位 5	位 4	位 3	位 2	位 1	位 0 (低位)
<b>SWP2</b>	<b>STBY</b>	<b>BL</b>	<b>XTAL</b>	<b>SMUTE</b>	<b>HCC</b>	<b>SNC</b>	<b>SI</b>

表 13: 数据字节 4 的各个位描述

位号	符号	描述
7	SWP2	软件可编程端口 2: SWP2=1, 端口 2 高电平; SWP2=0, 端口 2 低电平。
6	STBY	等待: STBY=1, 处于待机模式, STBY=0, 退出待机模式。
5	BL	波段制式: BL=1, 日本调频制式; BL=0, 美国/欧洲调频制式。
4	XTAL	如果 XTAL=1, 那么 fxtal=32.768KHz; 如果 XTAL=0, 那么 fxtal=13MHz。
3	SMUTE	软件静音: SMUTE=1, 软静音打开; SMUTE=0, 软静音关闭。
2	HCC	白电平切割: HCC=1, 高电平切割打开, HCC=0, 高电平切割关闭。
1	SNC	立体声噪声去除: 如果 SNC=1, 立体声消噪除打开, 如果 SNC=0, 立体声消噪除关闭。
0	SI	搜索标志位: SI=1, SWPORT1 输出准备好信号; SI=0, SWPORT1 作为软件可编程端口 1 用。

表 14: 数据字节 5 的格式

位 7 (高位)	位 6	位 5	位 4	位 3	位 2	位 1	位 0 (低位)
<b>PLLREF</b>	<b>DTC</b>	-----	-----	-----	-----	-----	-----

表 15: 数据字节 5 的各个位描述

位号	符号	描述
7	PLLREF	若 PLLREF=1, 6.5MHz 的锁相环参考频率启用; 若 PLLREF=0, 6.5MHz 的锁相环参考频率关闭。
6	DTC	若 DTC=1, 去加重时间常数为 75us; 若 DTC=0, 去加重时间常数为 50us。
5 到 0	-----	未用, 状态不必考虑。

(9)：读数据

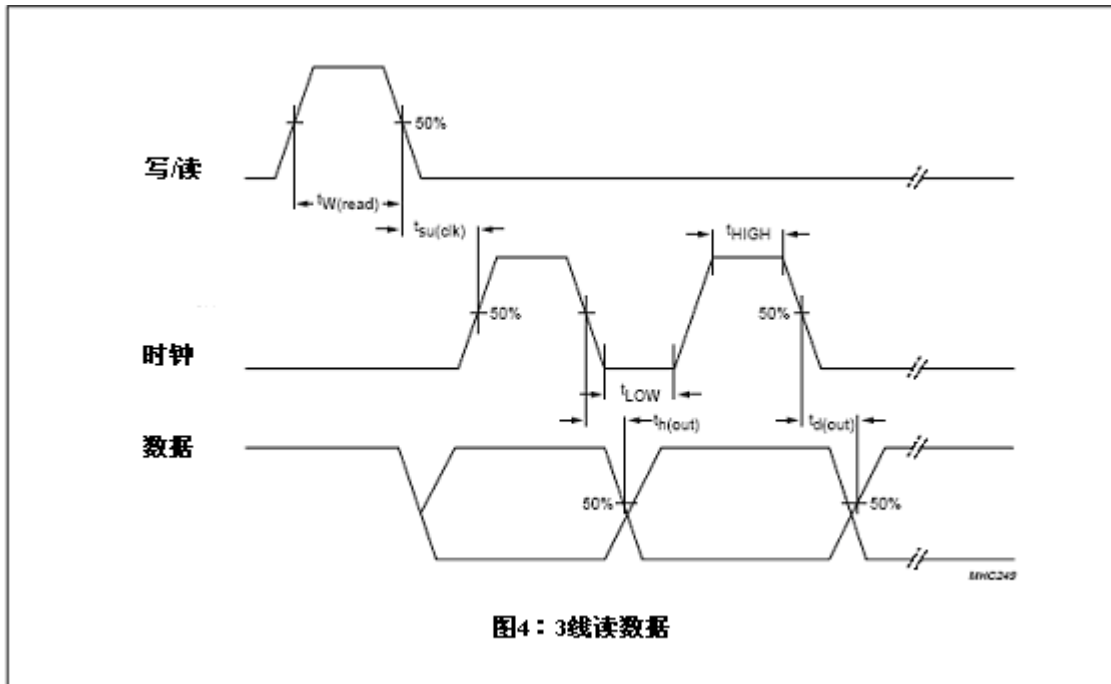


表 16：读模式

数据字节 1	数据字节 2	数据字节 3	数据字节 4	数据字节 5
--------	--------	--------	--------	--------

表 17：数据字节 1 的格式

位 7 (高位)	位 6	位 5	位 4	位 3	位 2	位 1	位 0 (低位)
RF	BLF	PLL13	PLL12	PLL11	PLL10	PLL9	PLL8

表 18：数据字节 1 的各个位描述

位号	符号	描述
7	RF	准备好标志：RF=1，有一个频道被搜到或者一个制式已经符合；RF=0，没有频道被搜到。
6	BLF	波段制式：BLF=1，一个制式已经符合；BLF=0，没有制式已经符合。
5 到 0	PLL[13: 8]	用于搜索和预设后的可编程频率合成器设定结果。

表 19：数据字节 2 的格式

位 7 (高位)	位 6	位 5	位 4	位 3	位 2	位 1	位 0 (低位)
PLL7	PLL6	PLL5	PLL4	PLL3	PLL2	PLL1	PLL0

表 20: 数据字节 2 的各个位描述

位号	符号	描述
7 到 0	PLL[7: 0]	设定用于搜索和预设后的可编程频率合成器设定结果。

表 21: 数据字节 3 的格式

位 7 (高位)	位 6	位 5	位 4	位 3	位 2	位 1	位 0 (低位)
<b>STEREO</b>	<b>IF6</b>	<b>IF5</b>	<b>IF4</b>	<b>IF3</b>	<b>IF2</b>	<b>IF1</b>	<b>IF0</b>

表 22: 数据字节 3 的各个位描述

位号	符号	描述
7	STEREO	立体声标志位: STEREO=1, 立体声接收; STEREO=0, 单声道接收。
6 到 0	IF[6: 0]	中频计数器结果。

表 23: 数据字节 4 的格式

位 7 (高位)	位 6	位 5	位 4	位 3	位 2	位 1	位 0 (低位)
<b>LEV3</b>	<b>LEV2</b>	<b>LEV1</b>	<b>LEV0</b>	<b>CI3</b>	<b>CI2</b>	<b>CI1</b>	<b>0</b>

表 24: 数据字节 4 的各个位描述

位号	符号	描述
7 到 4	LEV[3: 0]	ADC 的输出。
3 到 1	CI[3: 1]	芯片验证号。
0	-----	该位内部置 0。

表 25: 数据字节 5 的格式

位 7 (高位)	位 6	位 5	位 4	位 3	位 2	位 1	位 0 (低位)
<b>0</b>	<b>0</b>	<b>0</b>	<b>0</b>	<b>0</b>	<b>0</b>	<b>0</b>	<b>0</b>

表 26: 数据字节 5 的各个位描述

位号	符号	描述
7 到 0	-----	预留为扩展用, 由内部置 0。

(10)：总线传输时间

表27：数字电平和传输时间

符号	参数	条件	最小值	最大值	单位
<b>数字输入</b>					
V <sub>IH</sub>	输入高电平		0.45V <sub>CCD</sub>	–	V
V <sub>IL</sub>	输入低电平		–	0.2V <sub>CCD</sub>	V
<b>数字输出</b>					
I <sub>sink(L)</sub>	低电平吸收电流		500	–	μA
V <sub>OL</sub>	低电平输出电压	I <sub>OL</sub> = 500 μA	–	450	mV
<b>传输时间</b>					
f <sub>clk</sub>	时钟输入频率	I <sup>2</sup> C总线	–	400	kHz
		3-线	–	1	MHz
t <sub>HIGH</sub>	时钟高电平时间	I <sup>2</sup> C总线	1	–	μs
		3-线	300	–	ns
t <sub>LOW</sub>	时钟低电平时间	I <sup>2</sup> C总线	1	–	μs
		3-线	300	–	ns
t <sub>W(write)</sub>	写操作脉冲宽度	3-线	1	–	μs
t <sub>W(read)</sub>	读操作脉冲宽度	3-线	1	–	μs
t <sub>SU(clk)</sub>	时钟建立时间	3-线	300	–	ns
t <sub>H(out)</sub>	读操作数据输出控制时间	3-线	10	–	ns
t <sub>D(out)</sub>	读操作输出延迟时间	3-线	–	100	ns
t <sub>SU(write)</sub>	写操作建立时间	3-线	100	–	ns
t <sub>H(write)</sub>	写操作控制时间	3-线	100	–	ns