

# W5100 在嵌入式系统中实现 TCP/IP 网络通信的应用

成都加联科技有限公司 黎明

**摘要：** W5100是WIZnet公司最新推出的固件网络芯片，它是在W3150A+的基础上，集成了以太网物理层RTL8201CP核，因此W5100集TCP/IP协议栈、以太网MAC和PHY为一体。W5100支持TCP, UDP, ICMP, IGMP, IPv4, ARP, PPPoE, Ethernet等网络协议；支持4个独立的Socket通信，内部16K字节的发送/接收缓冲区可快速进行数据交换，最大通信速率达到25Mbps；提供多种总线（两种并行总线和SPI总线）接口方式，可以很方便地与各种单片机连接。

**关键词：** W5100, TCP/IP 协议, 以太网, 单片机

## 引言

我们原来介绍过 W3150A 网络芯片，由于 W3150A 使用时还必需需要在外面接一个以太网物理层接口器件(RTL8201CP)，增加了使用时的硬件难度，因此 Wiznet 公司最新推出了 W5100，将 TCP/IP 协议栈、以太网的 MAC 和 PHY 三种功能集为一体。W5100 不仅保留了原来与 MCU 接口的并行总线接口，还增加了 SPI 串行总线接口。

W5100 器件的推出，大大简化了硬件电路设计，使单片机系统在没有操作系统的支持下，真正实现了单芯片接入 Internet 的理想。

## 芯片介绍

W5100有如下特性：

- 与MCU多种接口选择，直接总线接口、间接总线接口和SPI总线；
- 支持硬件TCP/IP协议： TCP, UDP, ICMP, IGMP, IPv4, ARP, PPPoE, Ethernet;
- 支持ADSL连接 (支持PPPOE协议，带PAP/CHAP验证)；
- 支持4个独立的端口（Sockets）连接；
- 内部16K字节存储器作TX/RX缓存；
- 内嵌10BaseT/100BaseTX以太网物理层，支持自动应答（全双工/半双工模式）；
- 支持自动极性变换（MDI/MDIX）；
- 多种指示灯输出（Tx, Rx, Full/Duplex, Collision, Link, Speed）；
- 0.18 $\mu$ m CMOS工艺；
- 3.3V工作电压，I/O口可承受5V电压；
- LQFP80无铅封装，符合环保要求。

W5100 的结构如图 1 所示。

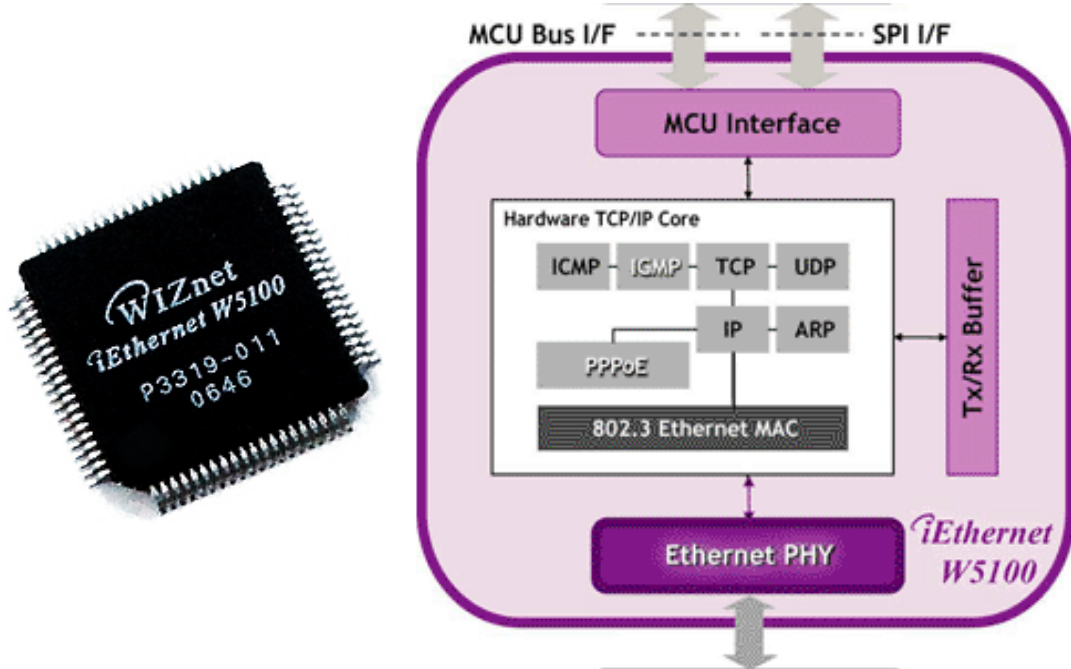


图 1 W5100 结构

## 典型应用

### 1. 网络考勤机/门禁系统

W5100 在网络考勤机/门禁系统中的应用如图 2 所示，使用 MCS-51 单片机以直接总线方式与 W5100 接口，组成了一个具有网络功能的考勤机/门禁设备，这种考勤机/门禁系统广泛应用在公司写字楼、商场/超市、住宅小区等场所的管理。

考虑到考勤机/门禁系统的数据量不大，数据传输速率相对于其它实时系统来说不是很高，因此单片机可以采用 SPI 接口与 W5100 连接。而读卡器芯片 TRH031M 也可用使用 SPI 接口，因此它们可以共用总线，使硬件系统更加简单。

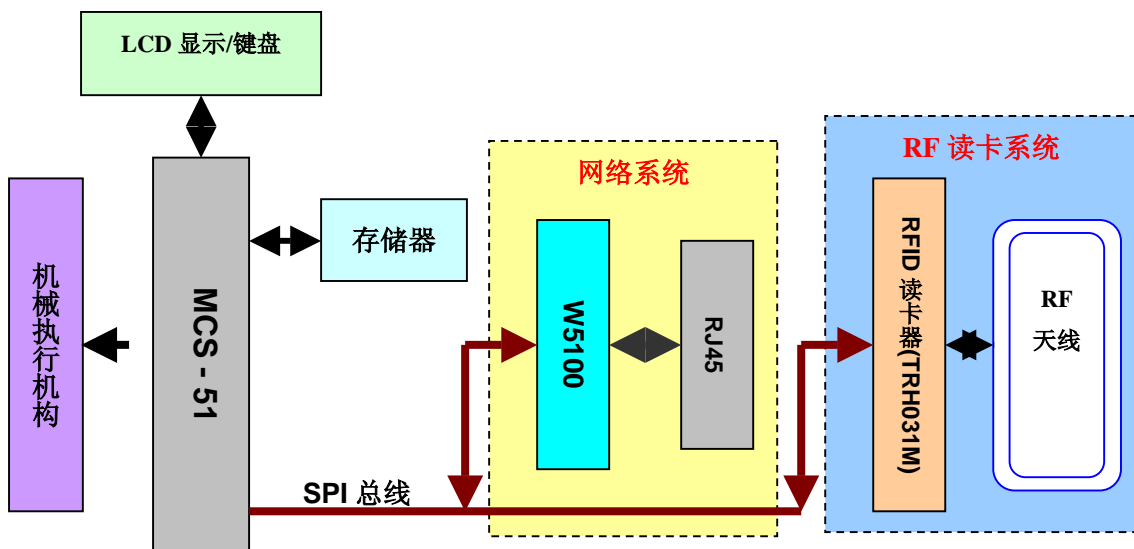


图 2 使用 MCS-51 单片机实现网络考勤机/门禁系统

## 2. 网络电力仪表

W5100 应用在电力仪表中,可以及时采集电力系统数据,实现在本地/远程的数据采集、故障分析判断。网络仪表主要应用在发电厂、变电站、配电站、工厂电力系统等领域,也可以用于居民电量管理。

用 W5100 实现网络电力仪表结构如图 3 所示。

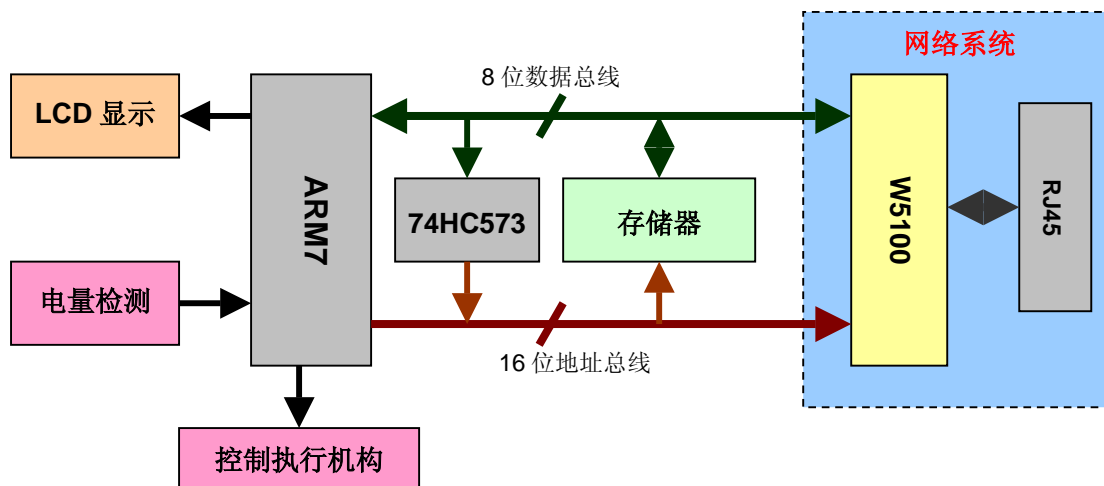


图 3 使用 ARM7 设计的网络电力仪表

## 3. 数字电视前端设备

数字电视前端设备种类很多,有诸如卫星接收机、数字编码器、数字复用器、数字加扰机及 QAM 调制器等等。

W5100 可以用在数字电视前端设备中,以建立起设备与控制台之间、设备与设备之间的网络通道。由于 W5100 内部具有 4 个完全独立的端口,高速的数据处理能力和数据吞吐能力,不仅可以传输一般的控制信息,还可以传输音视频信号。

## 结束语

W5100 “3 合 1” 的功能可以满足各种单片机在没有操作系统的支持下接入 Internet 网络,简单、可靠,价格低廉,已广泛应用于各种安全监测、电力系统的测量监控、音视频传输、远程信息传输等领域。随着嵌入式系统网络化的广泛应用,相信 W5100 一定会被更多的工程师所喜欢。