

# Analog Applications Journal

**BRIEF**

## 让您的仪表放大器设计发挥极大效能

作者：Thomas Kugelstadt · 工业系统产品部高级系统工程师

### 介绍

众多工业与医药应用均在大共模电压与DC电位下采用仪表放大器 (INA) 来调节小信号。然而，标准INA却常因使用单位增益的差动放大器做为输出级而导致输入共模电压范围受到大幅限制。共模信号受到邻近设备以及不同位置的信号源的较大差动DC电位的感应，从而使INA的输入电压升高，输入级发生饱和。饱和现象将产生INA输出电压，尽管该电压值是错误的，但随后的处理电路却无法辨别。这将导致不可预见的灾难性后果。

本文将复习经典三运放INA的一些设计原则，并提供扩展输入共模电压范围的设计指导，目的是在保持整体增益最大化的同时避免饱和现象的发生。此外，本文还将讨论通过有源滤波来消除较大的差动DC电压，以避免在INA输入端出现无源RC滤波器，否则将会降低其共模抑制比 (CMRR) 降低。

### INA 基本原则

图1为经典三运放INA的结构图。输入、 $V_{IN+}$  及  $V_{IN-}$  由差动放大器 A3 的输入极决定。

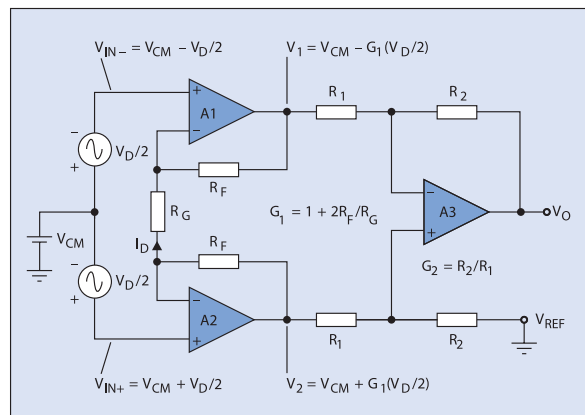


图 1. 经典三运放 INA 及其电压节点

### 最新一期精彩内容

- 运行多个过采样数据转换器
- 使您的仪表放大器设计物尽其用
- 集成功率 FET 的锂离子开关充电器
- 同ADS5424 14位105MSPS转换器 (用于欠采样应用)连接的低功率、高截取接口
- TLC5940的单点矫正功能用于补偿LED的亮度差异
- 如欲下载该版本，敬请访问：[www.ti.com/aaj](http://www.ti.com/aaj)



根据定义，INA的输入信号可细分为共模电压  $V_{CM}$  以及差动电压  $V_D$ 。尽管  $V_{CM}$  是两个输入的共用电压，但仍可定义为  $V_{IN+}$  与  $V_{IN-}$  之和的平均值， $V_D$  表示两个电压之间的净差。

$$(1) \quad V_{CM} = \frac{V_{IN+} + V_{IN-}}{2} \quad \text{与} \quad V_D = V_{IN+} - V_{IN-}$$

解上面两个等式求  $V_{IN+}$  或  $V_{IN-}$ ，解得任一输入电压时，得出一组新的等式：

$$(2) \quad V_{IN+} = V_{CM} + \frac{V_D}{2} \quad \text{与} \quad V_{IN-} = V_{CM} - \frac{V_D}{2}$$

在非饱和模式下，A1及A2的运放活动作用于跨增益电阻器的差动电压  $V_D$ ，而  $R_G$  则产生出输出电流  $I_D$ ：

$$(3) \quad I_D = \frac{V_{IN+} - V_{IN-}}{R_G} = \frac{V_D}{R_G}$$

因此，A1及A2的输出电压为：

$$V_1 = V_{CM} - \frac{V_D}{2} - I_D R_F \quad \text{与} \quad V_2 = V_{CM} + \frac{V_D}{2} + I_D R_F$$

用等式3替代电流  $I_D$ ，得出：

$$(4) \quad V_1 = V_{CM} - \frac{V_D}{2} G_1 \quad \text{与} \quad V_2 = V_{CM} + \frac{V_D}{2} G_1,$$

其中  $G_1 = 1 + 2 \frac{R_F}{R_G}$

等式 4 显示，仅差动组件  $V_D/2$  通过输入增益  $G_1$  得到放大，同时，共模电压  $V_{CM}$  以单位增益通过输入级。差动放大器 A3 为  $V_2$  减去  $V_1$ ，然后以增益  $G_2$  对差值进行放大：

$$(5) \quad V_O = (V_2 - V_1)G_2, \text{ 其中 } G_2 = \frac{R_2}{R_1}$$

将等式 4 代入等式 5 得出 INA 的传输函数  $V_O/V_D$ ：

$$(6) \quad \frac{V_O}{V_D} = G_1 G_2 = G_{TOT}$$

### 扩展输入共模电压范围

请注意，等式 4 中的  $V_1$  及  $V_2$  并不代表绝对电压。由于  $V_{CM}$  及  $V_D$  的极性可能会发生改变，在到达饱和状态之前，可将任一输出的最大电压值假定为：

$$\pm |V_{1,2}| = \pm \left( |V_{CM}| + \left| \frac{V_D}{2} \right| \right) \leq \pm |V_{SAT}|$$

为了明确起见，以下描述忽略了信号的极性，而变量仅指幅度值。假定  $V_{1,2}$  及  $V_D/2$  为常量，则使输入共模电压从  $V_{CM}$  增加至  $V_{CM}'$  的唯一办法是将输入增益从  $G_1$  降低至  $G_1'$ ，从而：

$$V_{1,2} = \text{constant} = V_{CM} + \frac{V_D}{2} G_1 = V_{CM}' + \frac{V_D}{2} G_1'$$

求解  $V_{CM}'$  可以得出：

$$V_{CM}' = V_{CM} + \frac{V_D}{2} (G_1 - G_1')$$

减少  $G_1$  的值将会使放大差动组件  $G_1'(V_D/2)$  值的范围减小，从而扩展  $V_{CM}$  的范围。标准 INA 使用单位增益差动放大器，参数有  $R_2=R_1$  及  $G_2=1$ 。

之后，将 INA 的总增益值代入输入级，得出  $G_1 = G_{TOT}$ 。等式 6 显示，在保持  $G_{TOT}$  不变的情况下，要将  $G_1$  从  $G_{TOT}$  降低至  $G_1'$ ，需要将差动放大器的增益值从  $G_2 = 1$  提高至  $G_2' = G_{TOT}/G_1'$ 。

$$(7) \quad V_{CM}' = V_{CM} + \frac{V_D}{2} G_{TOT} \left( 1 - \frac{1}{G_2'} \right) \\ = V_{CM} + \frac{V_D}{2} G_1' (G_2' - 1)$$

用  $G_{TOT}$  替代  $G_1$ ， $G_{TOT}/G_2'$  替代  $G_1'$ ，可以扩展共模电压的范围：放大器输出端的已扩展共模电压范围以 1:1 的比例立即传递至输入端。要将增益施加到差动放大器，需要通过反馈电阻完成，如图 2 中的 A3 所示。常用的解决方案是使用一个独立的差动放大器，通过其  $V_{SENSE}$  引脚连接反馈电阻。双通道低噪声放大器可用于实现输入级，外置电阻器  $R_F$  及  $R_G$  用于设定输入增益。

要提高单位增益放大器的增益值，可将外置电阻器交换，并与  $R_2$  进行串联。然而，内置电阻器的值必须经过测量得出，因为该值可能偏离产品说明书中所给额定值的  $\pm 30\%$ 。这种配置能够在中等增益情况下运行良好。然而对于较大增益，外置电阻器可能会超出规定值，使噪声达到难以令人接受的程度。因此需要在 A3 反馈路径中增加一个带缓冲的分压器。

电阻器 R3 及 R4 选择中等电阻器值时，即可获得较大的增益范围设定。电压输出器 A4 的输出阻抗较低，可以保证在使用差动放大器的情况下获得较高的 CMRR。

如欲获得全文内容，敬请访问：[www.ti.com/aa](http://www.ti.com/aa)。

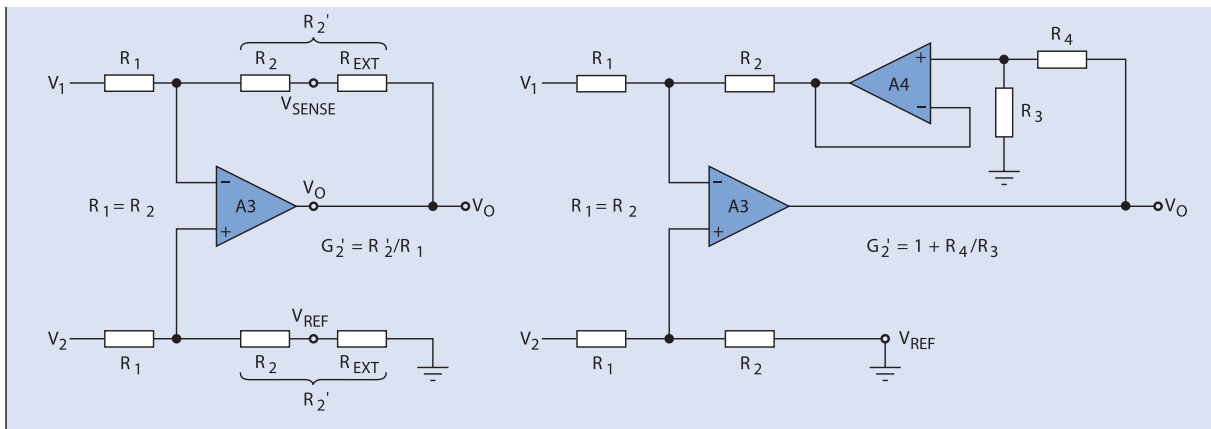


图 2：通过 REXT 或带缓冲的分压器来提高差动放大器的增益

了解更多详情：

使用关键词进行搜索，并下载产品说明书及其他文献资料，网址为 <http://www.ti.com>。

## 重要声明

德州仪器 (TI) 及其下属子公司有权在不事先通知的情况下, 随时对所提供的产品和服务进行更正、修改、增强、改进或其它更改, 并有权随时中止提供任何产品和服务。客户在下订单前应获取最新的相关信息, 并验证这些信息是否完整且是最新的。所有产品的销售都遵循在订单确认时所提供的 TI 销售条款与条件。

TI 保证其所销售的硬件产品的性能符合 TI 标准保修的适用规范。仅在 TI 保修的范围内, 且 TI 认为有必要时才会使用测试或其它质量控制技术。除非政府做出了硬性规定, 否则没有必要对每种产品的所有参数进行测试。

TI 对应用帮助或客户产品设计不承担任何义务。客户应对其使用 TI 组件的产品和应用自行负责。为尽量减小与客户产品和应用相关的风险, 客户应提供充分的设计与操作安全措施。

TI 不对任何 TI 专利权、版权、屏蔽作品权或其它与使用了 TI 产品或服务的组合设备、机器、流程相关的 TI 知识产权中授予的直接或隐含权限作出任何保证或解释。TI 所发布的与第三方产品或服务有关的信息, 不能构成从 TI 获得使用这些产品或服务的许可、授权、或认可。使用此类信息可能需要获得第三方的专利权或其它知识产权方面的许可, 或是 TI 的专利权或其它知识产权方面的许可。

对于 TI 的数据手册或数据表, 仅在没有对内容进行任何篡改且带有相关授权、条件、限制和声明的情况下才允许进行复制。在复制信息的过程中对内容的篡改属于非法的、欺诈性商业行为。TI 对此类篡改过的文件不承担任何责任。

在转售 TI 产品或服务时, 如果存在对产品或服务参数的虚假陈述, 则会失去相关 TI 产品或服务的明示或暗示授权, 且这是非法的、欺诈性商业行为。TI 对此类虚假陈述不承担任何责任。

可访问以下 URL 地址以获取有关其它 TI 产品和应用解决方案的信息:

### 产品

放大器	<a href="http://www.ti.com.cn/amplifiers">http://www.ti.com.cn/amplifiers</a>
数据转换器	<a href="http://www.ti.com.cn/dataconverters">http://www.ti.com.cn/dataconverters</a>
DSP	<a href="http://www.ti.com.cn/dsp">http://www.ti.com.cn/dsp</a>
接口	<a href="http://www.ti.com.cn/interface">http://www.ti.com.cn/interface</a>
逻辑	<a href="http://www.ti.com.cn/logic">http://www.ti.com.cn/logic</a>
电源管理	<a href="http://www.ti.com.cn/power">http://www.ti.com.cn/power</a>
微控制器	<a href="http://www.ti.com.cn/microcontrollers">http://www.ti.com.cn/microcontrollers</a>

### 应用

音频	<a href="http://www.ti.com.cn/audio">http://www.ti.com.cn/audio</a>
汽车	<a href="http://www.ti.com.cn/automotive">http://www.ti.com.cn/automotive</a>
宽带	<a href="http://www.ti.com.cn/broadband">http://www.ti.com.cn/broadband</a>
数字控制	<a href="http://www.ti.com.cn/control">http://www.ti.com.cn/control</a>
光纤网络	<a href="http://www.ti.com.cn/opticalnetwork">http://www.ti.com.cn/opticalnetwork</a>
安全	<a href="http://www.ti.com.cn/security">http://www.ti.com.cn/security</a>
电话	<a href="http://www.ti.com.cn/telecom">http://www.ti.com.cn/telecom</a>
视频与成像	<a href="http://www.ti.com.cn/video">http://www.ti.com.cn/video</a>
无线	<a href="http://www.ti.com.cn/wireless">http://www.ti.com.cn/wireless</a>

邮寄地址: Texas Instruments, Post Office Box 655303, Dallas, Texas 75265  
Copyright © 2006, Texas Instruments Incorporated