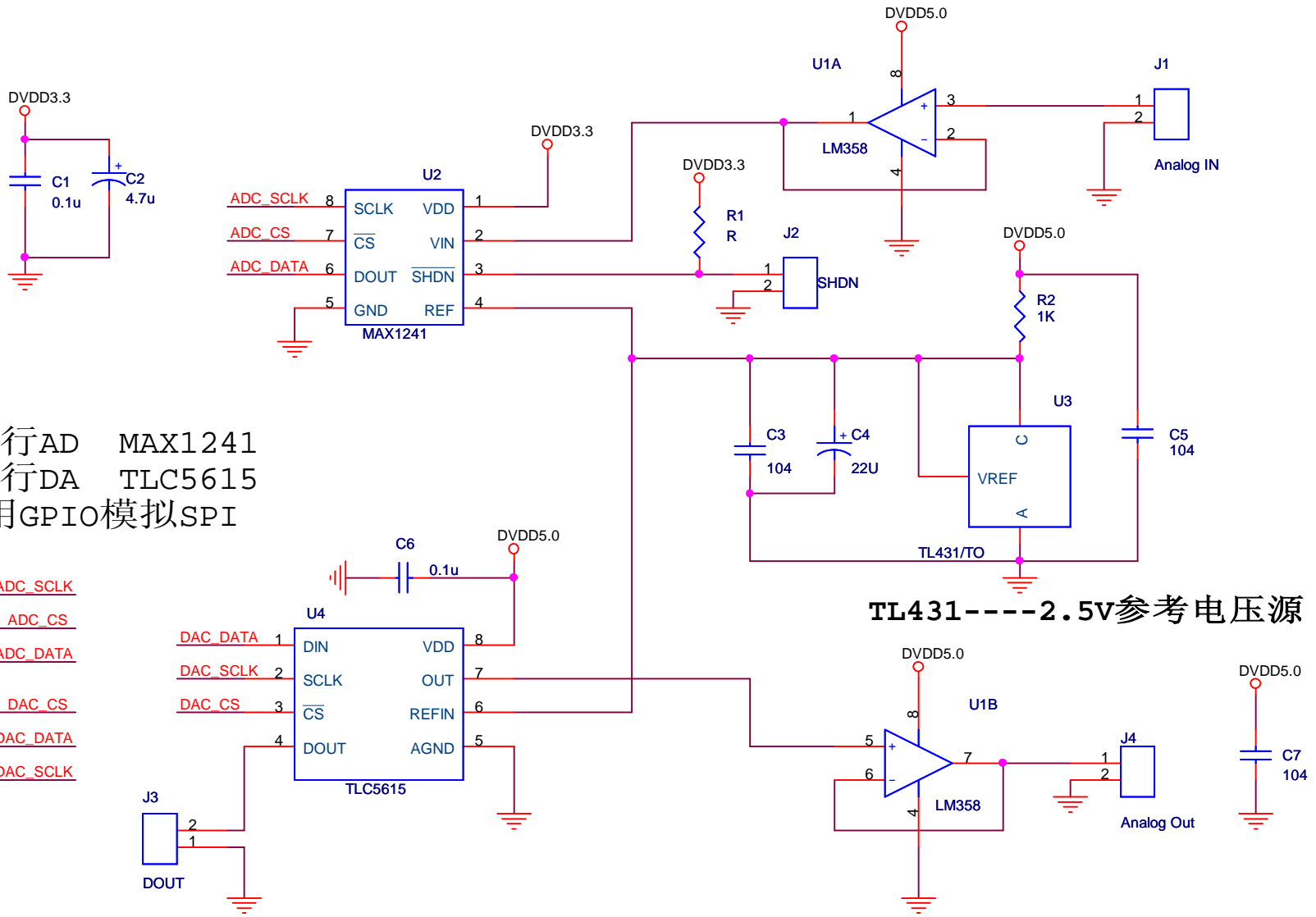


12bit 串行AD MAX1241
 10bit 串行DA TLC5615
 连接CPU用GPIO模拟SPI

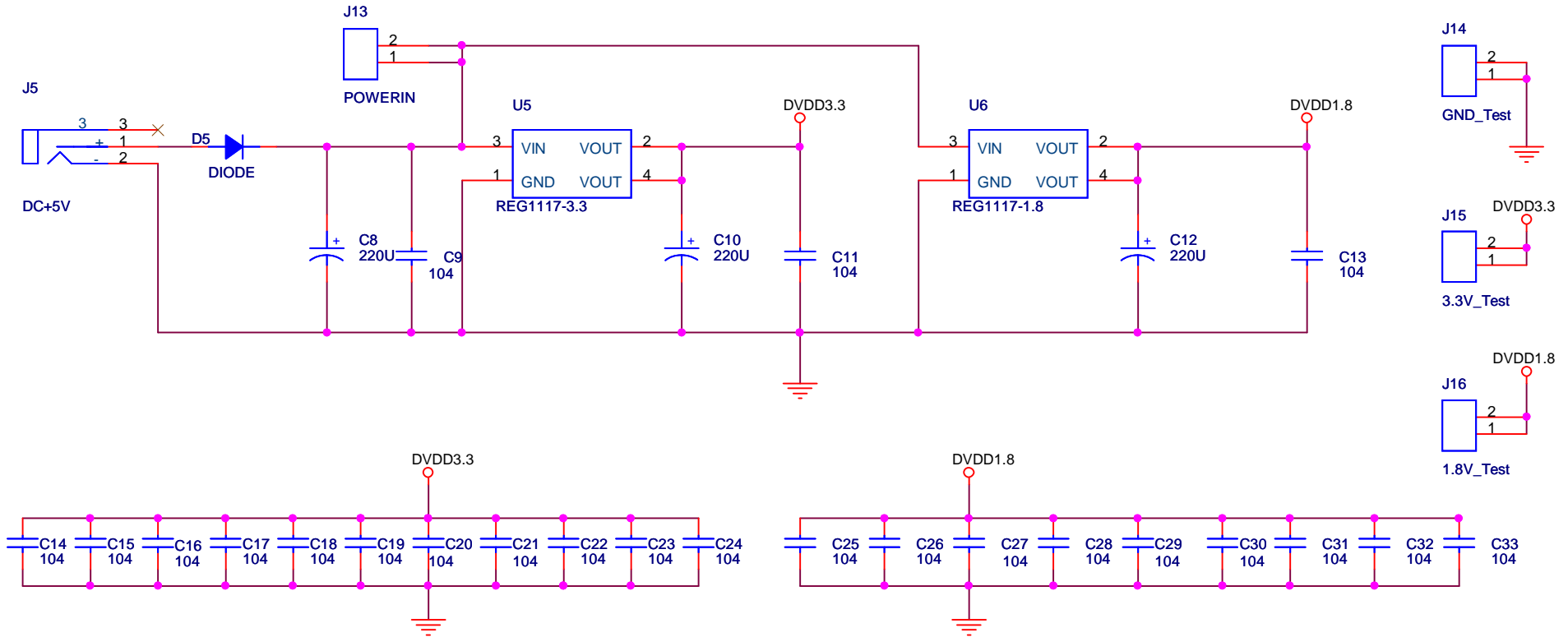
ADC_SCLK >> ADC_SCLK
 ADC_CS >> ADC_CS
 ADC_DATA << ADC_DATA
 DAC_CS >> DAC_CS
 DAC_DATA >> DAC_DATA
 DAC_SCLK >> DAC_SCLK



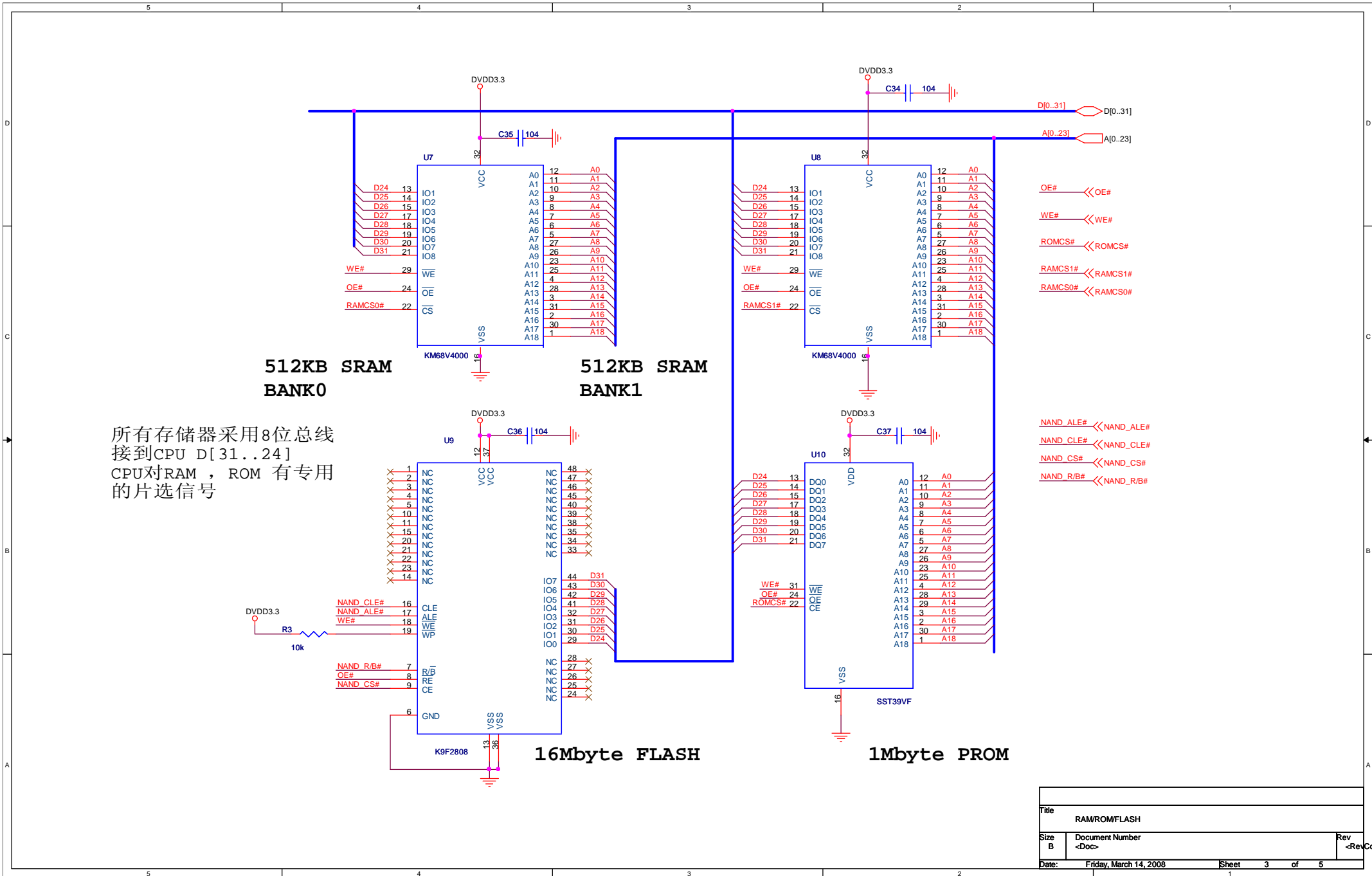
TL431-----2.5V参考电压源

Title		
AD_DA		
Size	Document Number	Rev
A	<Doc>	<RevCode>
Date:	Friday, March 14, 2008	Sheet 1 of 5

+5V 输入经过 1117-3.3和1117-1.8 线形LDO输出
3.3V 供CPU的IO 和外设， 1.8V为内核供电



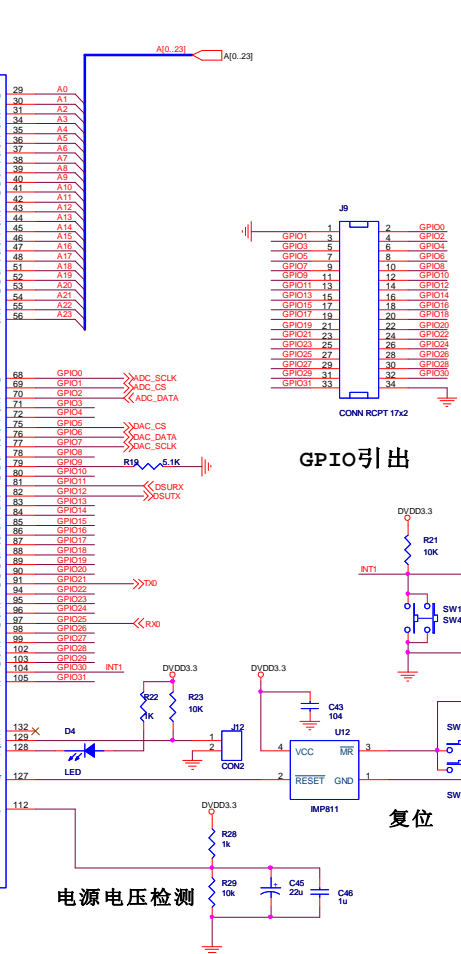
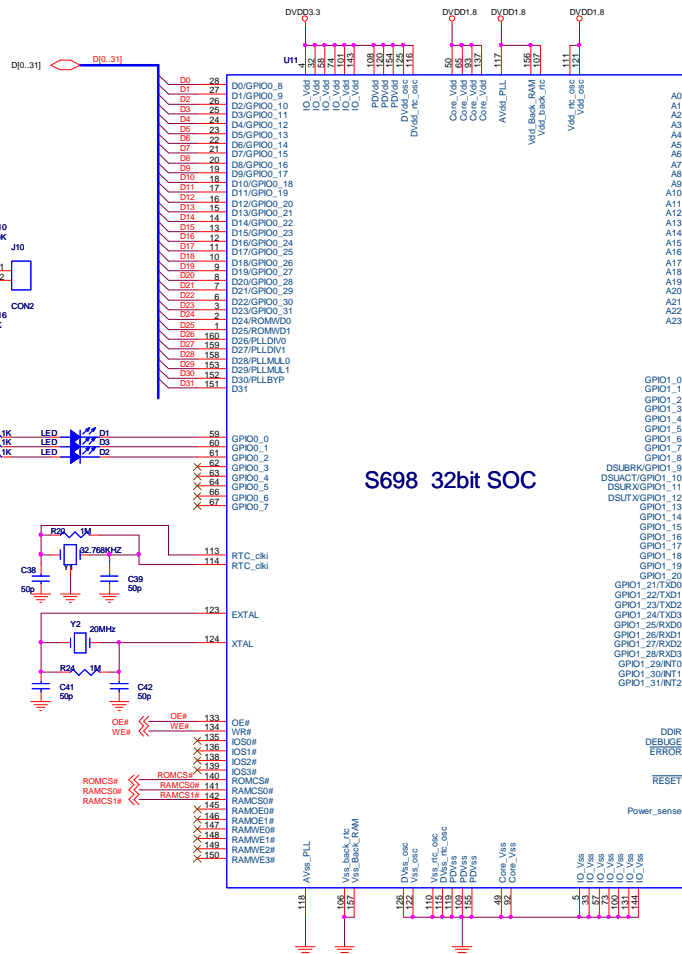
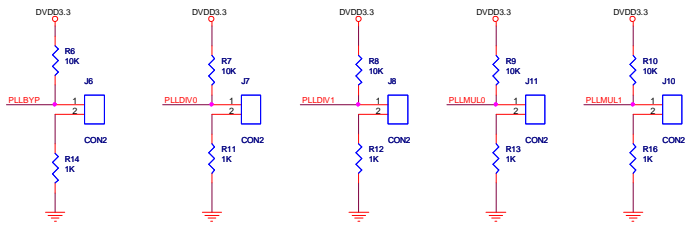
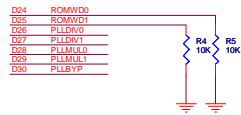
Title		
电源		
Size	Document Number	Rev
A	<Doc>	1
Date:	Friday, March 14, 2008	Sheet 2 of 5



所有存储器采用8位总线
接到CPU D[31..24]
CPU对RAM, ROM 有专用的
片选信号

Title		RAMROMFLASH	Rev
Size	Document Number	<Doc>	<Rev Code>
Date:	Friday, March 14, 2008	Sheet	3 of 5

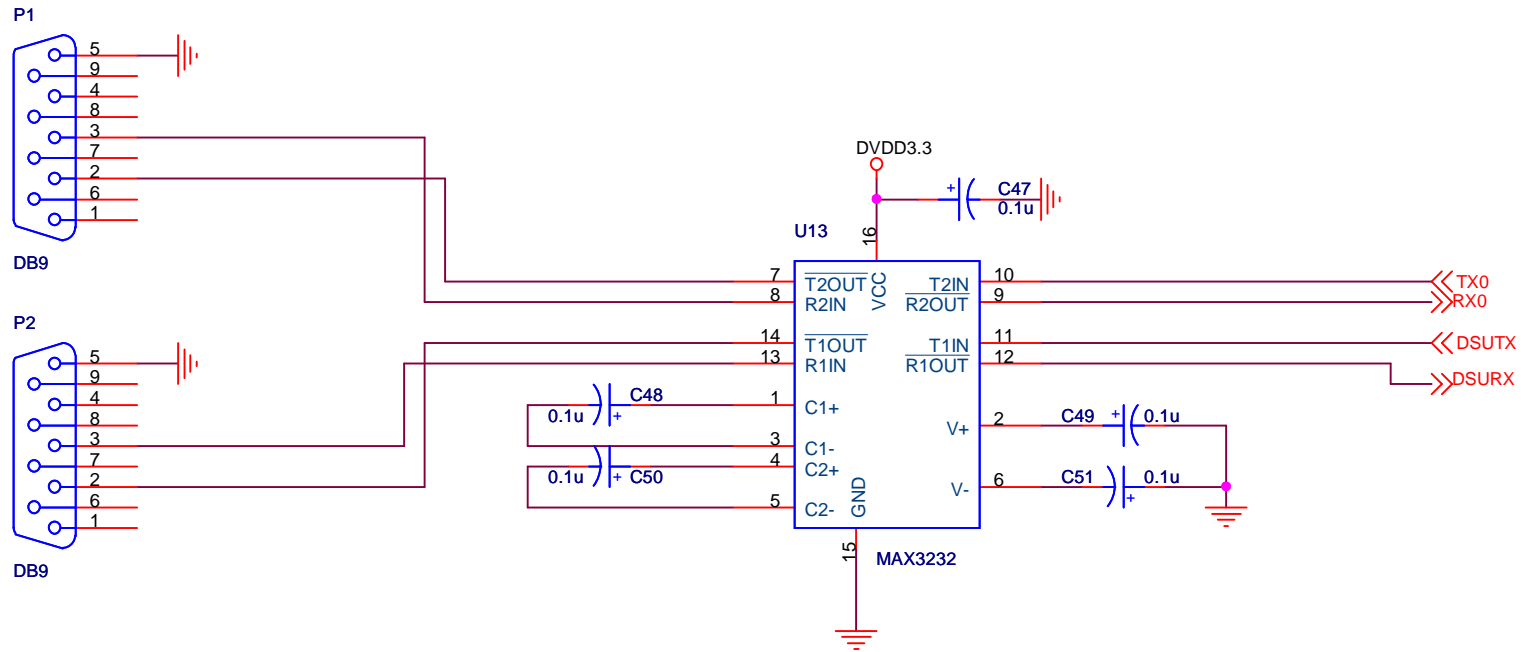
上电复位时，芯片读入数据线，并锁存，其中
 D[24: 25] 为ROM 宽度选择，8, 16, 32
 D[26: 27] 为PLL分频选择，外设频率为
 CLK/1/2/4/8
 D[28: 29] 为PLL倍频选择，得到内核频率
 CLK*1/2/4/8
 D[30] 决定是否启用PLL



片选上拉

BUAA DuanChuanhua			
File	S698_CPU		
Size	Document Number	Rev	v1.0
C	<Doc>		
Date	Friday, March 14, 2008	Sheet	4 of 5

S698为DSU串口调试，外接两个RS232，分别用作DSU调试和串口通讯



Title		
UART		
Size	Document Number	Rev
A	<Doc>	<RevCode>
Date:	Friday, March 14, 2008	Sheet 5 of 5