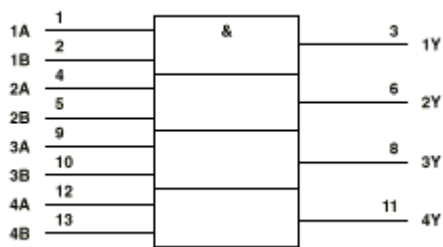


TTL和CMOS器件的逻辑功能分类

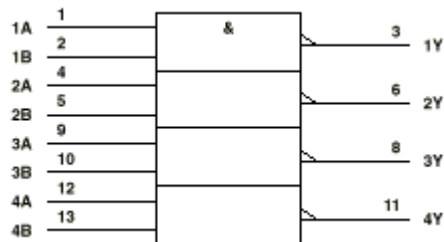
按功能进行划分，逻辑器件可以大概分为以下几类：门电路和反相器、选择器、译码器、计数器、寄存器、触发器、锁存器、缓冲驱动器、收发器、总线开关、背板驱动器等。

门电路和反相器

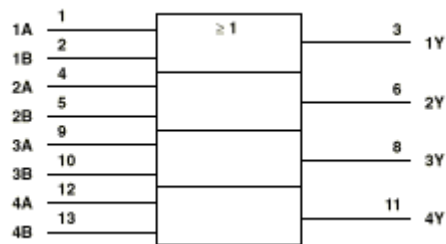
逻辑门主要有与门74X08、与非门74X00、或门74X32、或非门74X02、异或门74X86、反相器74X04等。



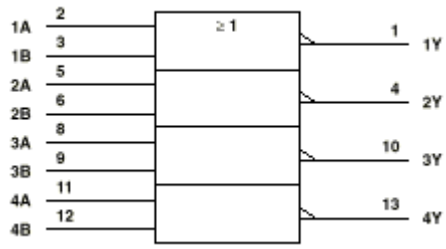
74X08



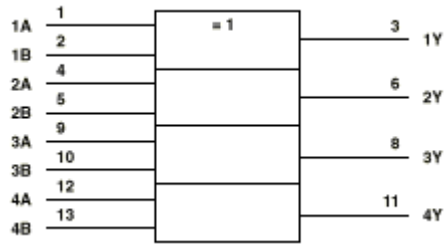
74X00



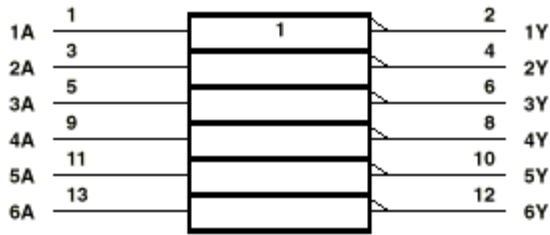
74X32



74X02



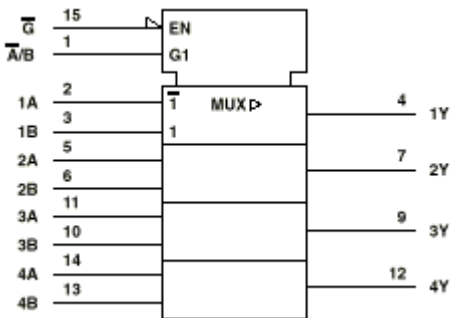
74X86



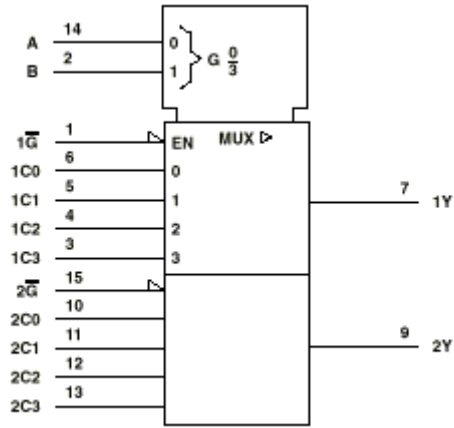
74X04

选择器

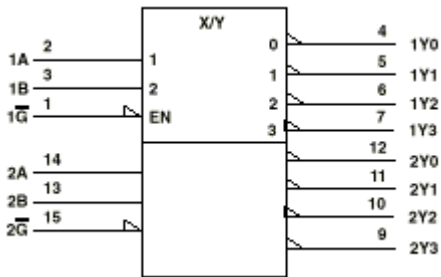
选择器主要有2-1、4-1、8-1选择器74X157、74X153、74X151等。



74X157



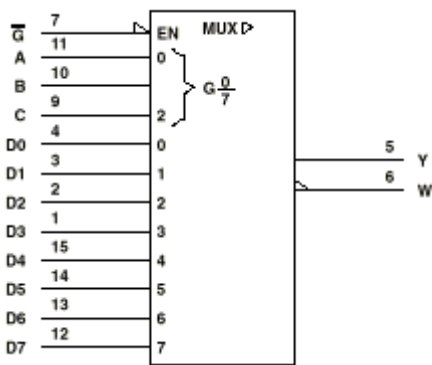
74X153



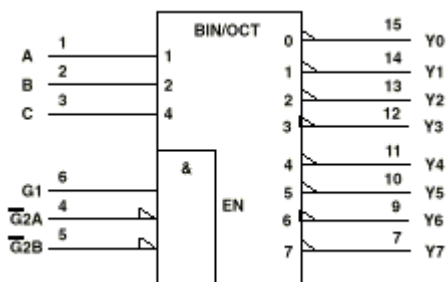
74X151

编/译码器

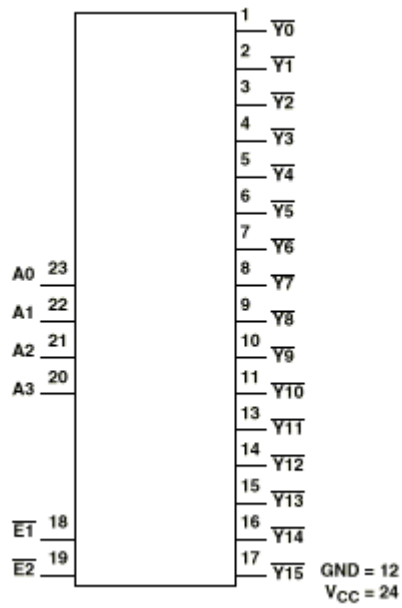
编/译码器主要有2/4、3/8和4/16译码器74X139、74X138、74X154等。



74X139



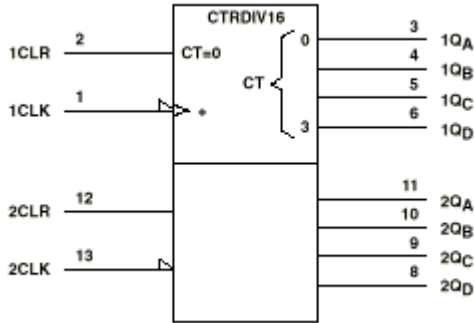
74X138



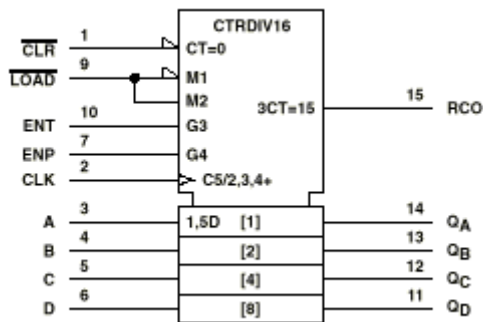
74X154

计数器

计数器主要有同步计数器74X161和异步计数器74X393等。



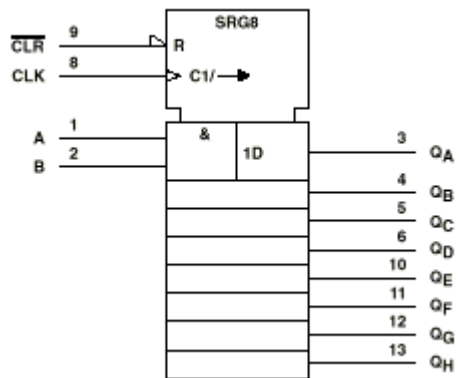
74X161



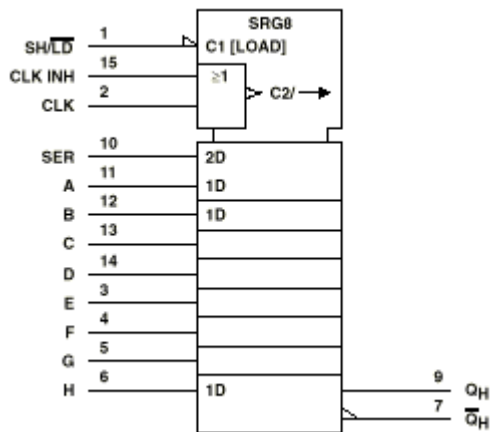
74X393

寄存器

寄存器主要有串-并移位寄存器74X164和并-串寄存器74X165等。



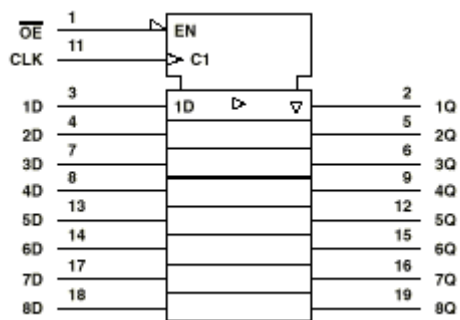
74X164



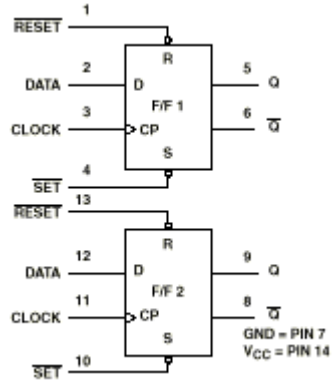
74X165

触发器

触发器主要有J-K触发器、带三态的D触发器74X374、不带三态的D触发器74X74、施密特触发器等。



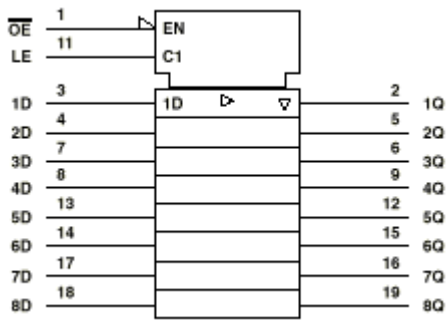
74X374



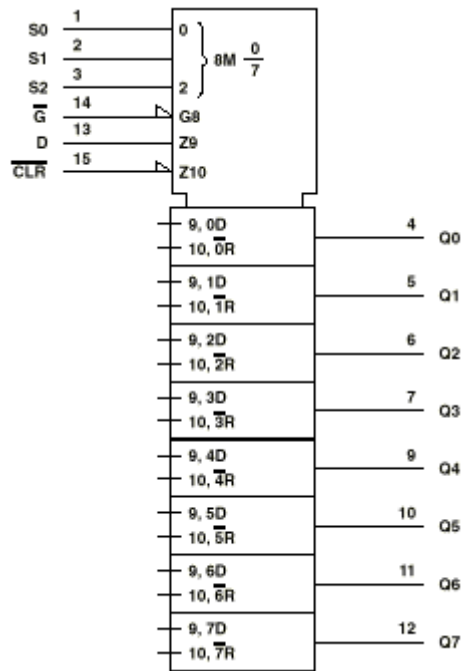
74X74

锁存器

锁存器主要有D型锁存器74X373、寻址锁存器74X259等。



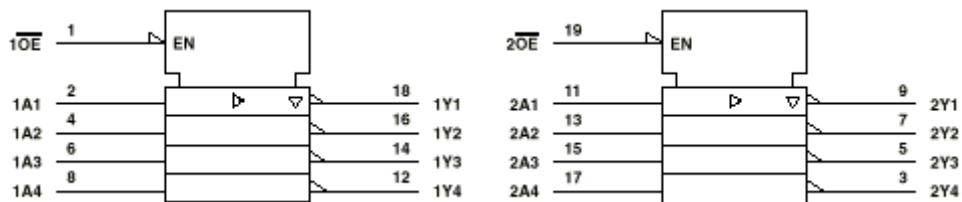
74X373



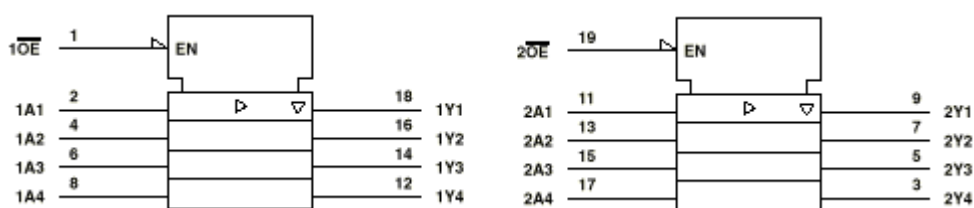
74X259

缓冲驱动器

缓冲驱动器主要有带反向的缓冲驱动器74X240和不带反向的缓冲驱动器74X244等。



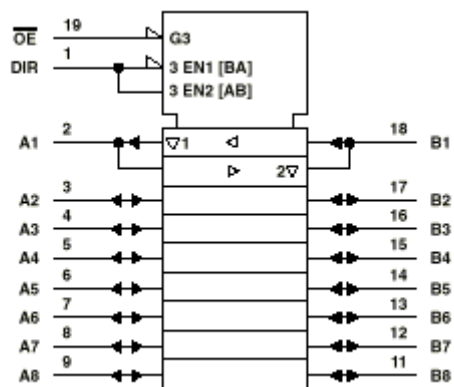
74X240



74X244

收发器

收发器主要有奇偶收发器、寄存器收发器74X245、通用收发器74X245、总线收发器等。



74X245

总线开关

总线开关主要包括总线交换和通用总线器件等。

背板驱动器

背板驱动器主要包括TTL或LVTTTL电平与GTL/GTL+ (GTLP) 或BTL之间的电平转换器件。