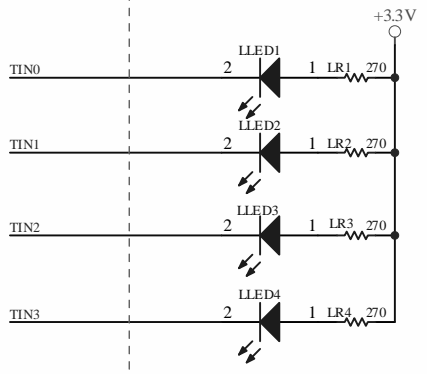
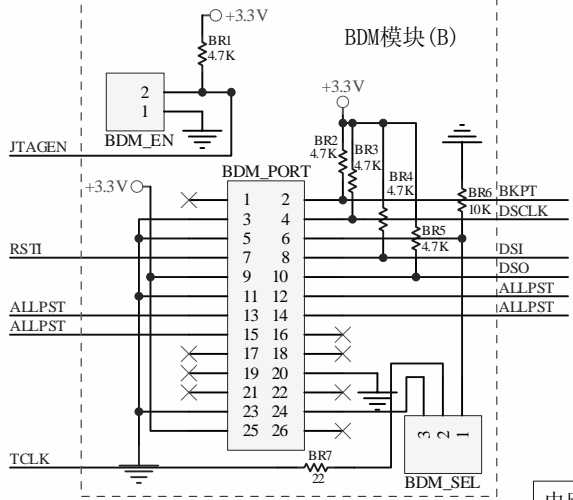


扩展板接口
 对应与扩展板的最小系统扩展接口,
 分别为:
 CORE1,CORE2,CORE3

小灯控制模块(L)



BDM模块(B)



电路英文名称: Mini-MCF52233
 电路中文简称: MCF52233最小系统
 第 2 页 共 3 页
 日期: 2008-3-23 编号: 08-06
 设计制图: 王凤林
 审核: 王宜怀
 单位: 苏州大学飞思卡尔MCU&DSP研发中心