

亚斌 ST7920 系列中文图形液晶模块使用说明书

感谢您关注和使用我公司的液晶模块产品。如果您在使用中有任何疑问，请拨打我们的客户服务热线 **0755-28072527** 寻求技术支持和获取相关资料，我们竭诚为您服务。您可以登录我们的网站了解最新产品信息。或者您可以在我公司网站的留言簿栏目留下您宝贵的意见。我们会尽快回复您。

“质量第一、精益求精、以诚为业、精诚合作”!

深圳亚斌显示电子有限公司

SHENZHEN YABIN DISPLAY ELECTRON CO.,LTD

地 址：深圳市宝安区龙华镇大浪路口三和工业中心 5 栋 3 楼
邮 编：518109
公司主页：www.yab-lcm.com
业务联系：0755-28072527
技术支持：0755-28072527
传 真：0755-29574156

第一章 ST7920 控制器中文图形液晶显示模块的主要特性

ST7920 控制器系列中文图形液晶模块的软件特性主要由 ST7920 控制驱动器决定。ST7920 同时作为控制器和驱动器, 它可提供 33 路 com 输出和 64 路 seg 输出。在驱动器 ST7921 的配合下, 最多可以驱动 256×32 点阵液晶。

我公司的 ST7920 系列产品有: 122×32 点阵系列、128×32 点阵系列、144×32 点阵系列、160×32 点阵系列、128×64 点阵系列(原理即是 256×32 点阵)。

ST7920 系列产品硬件特性如下:

- 提供 8 位, 4 位并行接口及串行接口可选
- 并行接口适配 M6800 时序
- 自动电源启动复位功能
- 内部自建振荡源
- 64×16 位字符显示 RAM (DDRAM 最多 16 字符×4 行, LCD 显示范围 16×2 行)
- 2M 位中文字型 ROM (CGROM), 总共提供 8192 个中文字型 (16×16 点阵)
- 16K 位半宽字型 ROM (HCGROM), 总共提供 126 个西文字型 (16×8 点阵)
- 64×16 位字符产生 RAM (CGRAM)
- 15×16 位总共 240 点的 ICON RAM (ICONRAM)

ST7920 系列产品软件特性如下:

- 文字与图形混合显示功能
- 画面清除功能
- 光标归位功能
- 显示开/关功能
- 光标显示/隐藏功能
- 显示字体闪烁功能
- 光标移位功能功能
- 显示移位功能
- 垂直画面旋转功能
- 反白显示功能
- 休眠模式

中文字库选择:

ST7920-0A 内建 BIG-5 码繁体中文字型库

ST7920-0B 内建 GB 码简体中文字型库

用户在选用之前务必注明。

第二章 模块的硬件说明

1. ST7920 与 MCU 的接口

名称	型态	电平	功能描述	
			并口	串口
VCC	I	-	模块电源输入 (未注明为 5V)	
GND	I	-	电源地	
V0	I	-	对比度调节端	
VEE	I	-	液晶驱动电压 (或名 Vout) *	
PSB	I	H/L	并口/串口选择: H 并口; L 串口**	
RST	I	H/L	复位信号, 低有效	
RS(CS)	I	H/L	寄存器选择端: H 数据; L 指令	片选, 低有效
R/W(SID)	I	H/L	读/写选择端: H 读 ; L 写	串行数据线
E(SCLK)	I	H/L	使能信号	串行时钟输入
DB0-DB3	I/O	H/L	数据总线低四位	空接
DB4-DB7	I/O	H/L	数据总线高四位, 4 位并口时空接	空接
A	I	-	背光正 (或名 LEDA、BLA)	
K	I	-	背光负 (或名 LEDK、BLK)	

* 并非所有的模块都有 VEE 脚, 参考第二章第 3 部分

** 详见第二章第 5 部分

2. 电气特性: (测试条件 $T_a=25, V_{dd}=5.0\pm 10\%$)

- 1) 输入高电平 (V_{ih}): $0.7V_{dd}\sim V_{dd}$
- 2) 输入低电平 (V_{il}): $0.6V_{max}$
- 3) 输出高电平 (V_{oh}): $0.8V_{dd}\sim V_{dd}$
- 4) 输出低电平 (V_{ol}): $0.4V_{max}$
- 5) 模块工作电流: $1.14\sim 1.18mA$ (不含背光)
- 6) 侧白光工作电流: --

3. ST7920 系列产品接口表：

	12232Z	12832ZA	12864ZA	12864ZB	12864ZC	16032A
1	GND	GND	GND	GND	LEDK	GND
2	VCC	VCC	VCC	VCC	LEDA	VCC
3	V0	V0	V0	V0	GND	V0
4	RS	RS	RS	RS	VCC	RS
5	R/W	R/W	R/W	R/W	NC	R/W
6	E	E	E	E	RS	E
7	DB0	DB0	DB0	DB0	R/W	DB0
8	DB1	DB1	DB1	DB1	E	DB1
9	DB2	DB2	DB2	DB2	DB0	DB2
10	DB3	DB3	DB3	DB3	DB1	DB3
11	DB4	DB4	DB4	DB4	DB2	DB4
12	DB5	DB5	DB5	DB5	DB3	DB5
13	DB6	DB6	DB6	DB6	DB4	DB6
14	DB7	DB7	DB7	DB7	DB5	DB7
15	LEDA	PSB	PSB	PSB	DB6	PSB
16	LEDK	NC	NC	NC	DB7	RST
17	-	RST	RST	RST	PSB	Vout
18	-	NC	NC	Vout	RST	LEDA
19	-	LEDA	LEDK	BLK	Vout	LEDK
20	-	LEDK	LEDA	BLA	V0	NC*

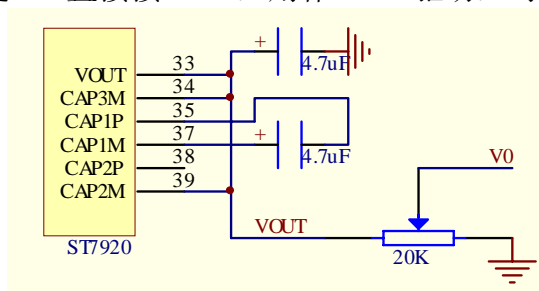
* NC 为空脚

4. LCD 驱动电压即对比度调节电路

ST7920 内带倍压电路，生成 2 倍于 VCC 的电压。倍压通过 Vout 脚引出，通过电位器调节后，从 V0 引回模块用来驱动 LCD。直接驱动 LCD 的是 V0，V0 电压越高，对比度越深。通过调节电位器来调节 V0 值以改变对比度。

某些模块没有 Vout 脚。Vout 电压直接通过降压处理供给 V0。对比度已经锁定。如果一定要调节对比度，可以通过 V0 对地接一可调电阻，拉低 V0 值。

特别提出 12864ZA 的 LCD 驱动电压为 5V，部分产品没有配置倍压电路，而是 V0 直接接 VCC，用作 LCD 驱动，对比度不可调。



5. PSB 电路

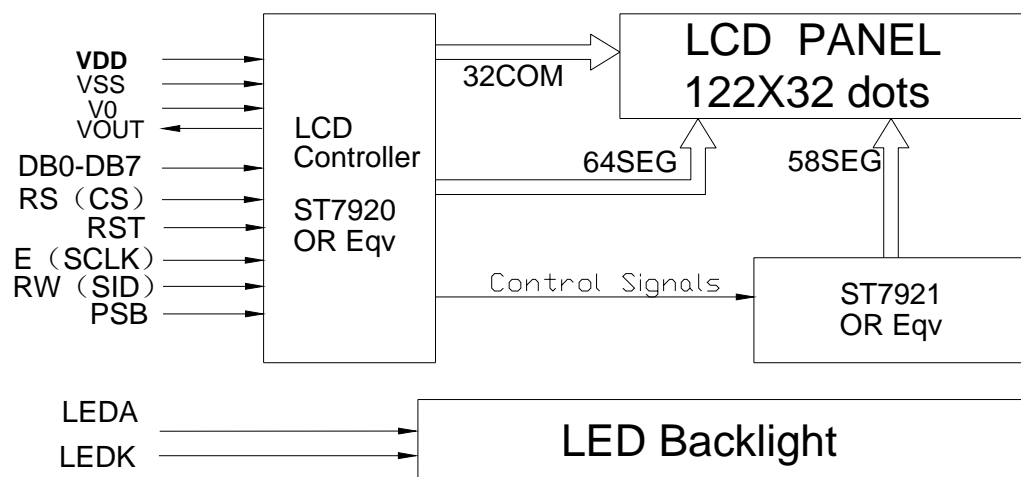
PSB 接高时选择并口，接低时选择串口。模块上一般都有跳线方式将 PSB 接高或接低，用户可以不再处理 PSB 脚（用户事先需声明是用并口还是串口）。也可以选择不在模块上处理，而由客户自己选择并口还是串口。

特别说明：12232Z 没有将 PSB 引出，只能在模块上处理；

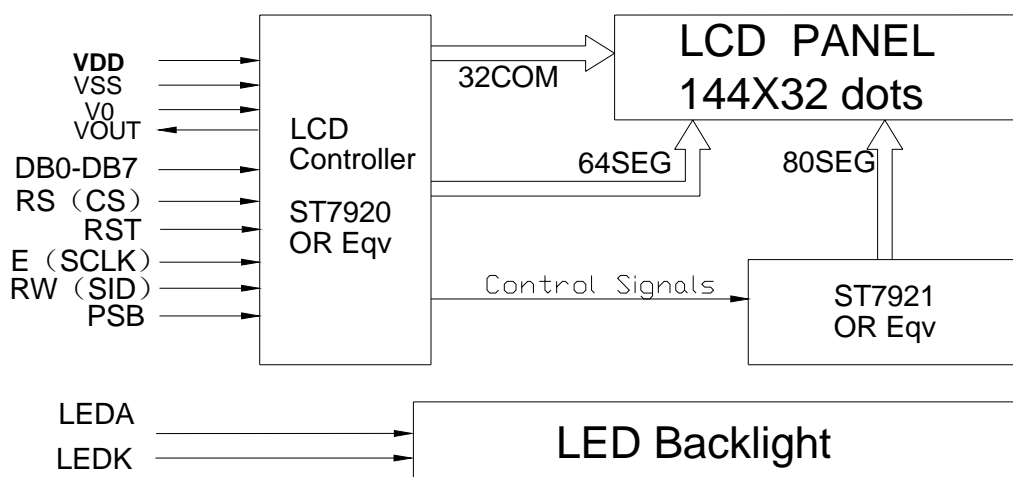
16032A 模块上不可处理 PSB 脚，只能由用户自己处理。

6. 原理简图

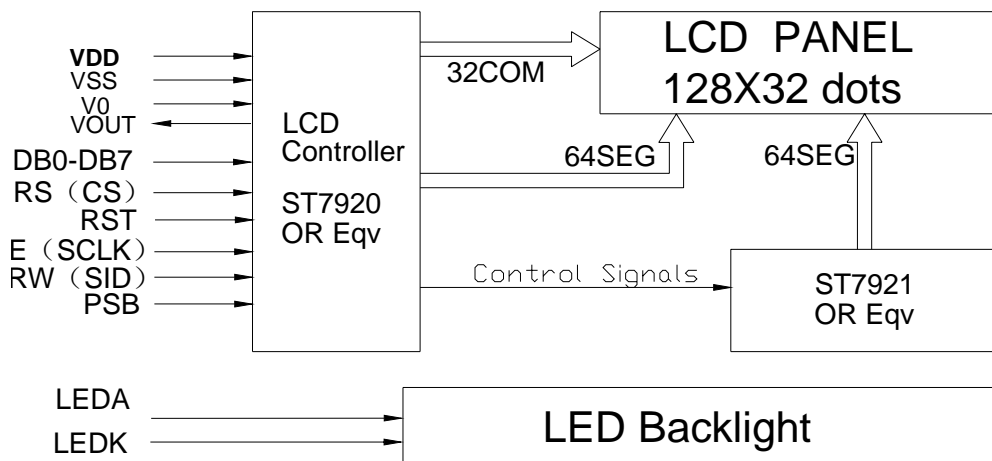
1) 122×32 系列原理简图



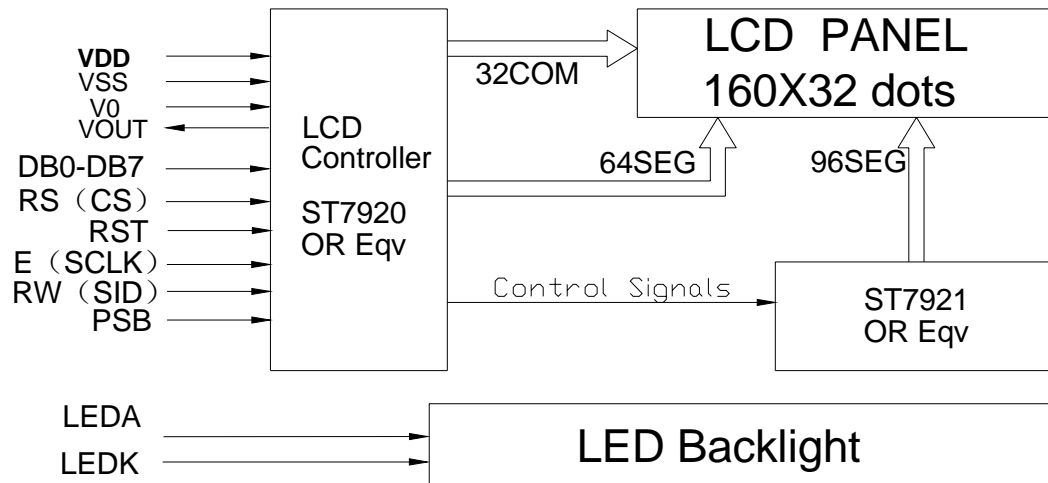
2) 128×32 系列原理简图



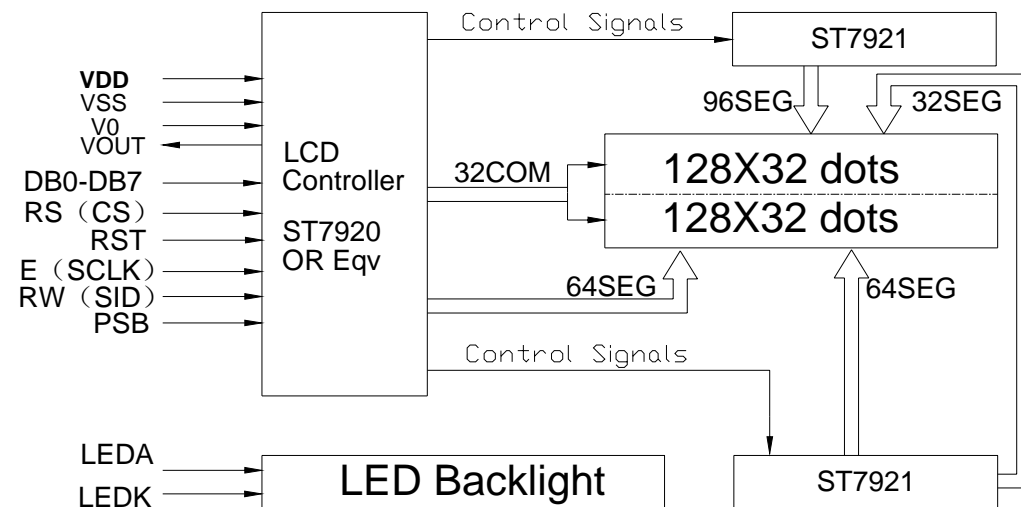
3) 144×32 系列原理简图



4) 160×32 系列原理简图



5) 128×64 系列原理简图



第三章 ST7920 内置硬件说明

1. 中文字型产生 ROM (CGROM) 及半宽字型 ROM (HCGROM)

ST7920 的字型产生 ROM 通过 8192 个 16×16 点阵的中文字型，以及 126 个 16×8 点阵的西文字符，它用 2 个字节来提供编码选择，将要显示的字符的编码写到 DDRAM 上，硬件将依照编码自动从 CGROM 中选择将要显示的字型显示再屏幕上。

2. 字型产生 RAM (CGRAM)

ST7920 的字型产生 RAM 提供用户自定义字符生成（造字）功能，可提供 4 组 16×16 点阵的空间，用户可以将 CGROM 中没有的字符定义到 CGRAM 中。

3. 显示 RAM (DDRAM)

显示 RAM 提供 64×2 字节的存储空间，最多可以控制 4 行 16 字的中文字型显示。当写入显示资料 RAM 时，可以分别显示 CGROM，HCGROM 及 CGRAM 的字型。

三种字型的选择：

- 1) 显示半宽字型 将一个字节的编码写入 DDRAM 中，范围是 02~7FH
- 2) 显示 CGRAM 字型 将 2 个字节的编码写入 DDRAM 中，共有 0000H, 0002H, 0004H 及 0006H 四种编码
- 3) 显示中文字型 将 2 字节的编码写入 DDRAM 中，先写高 8 位，后写低 8 位范围是 A140H~D75FH (BIG5), A1A0H~F7FFH (GB)

4. ICON RAM (IRAM)

ST7920 提供 240 点的 ICON 显示，它由 15 个 IRAM 单元组成，每个单元有

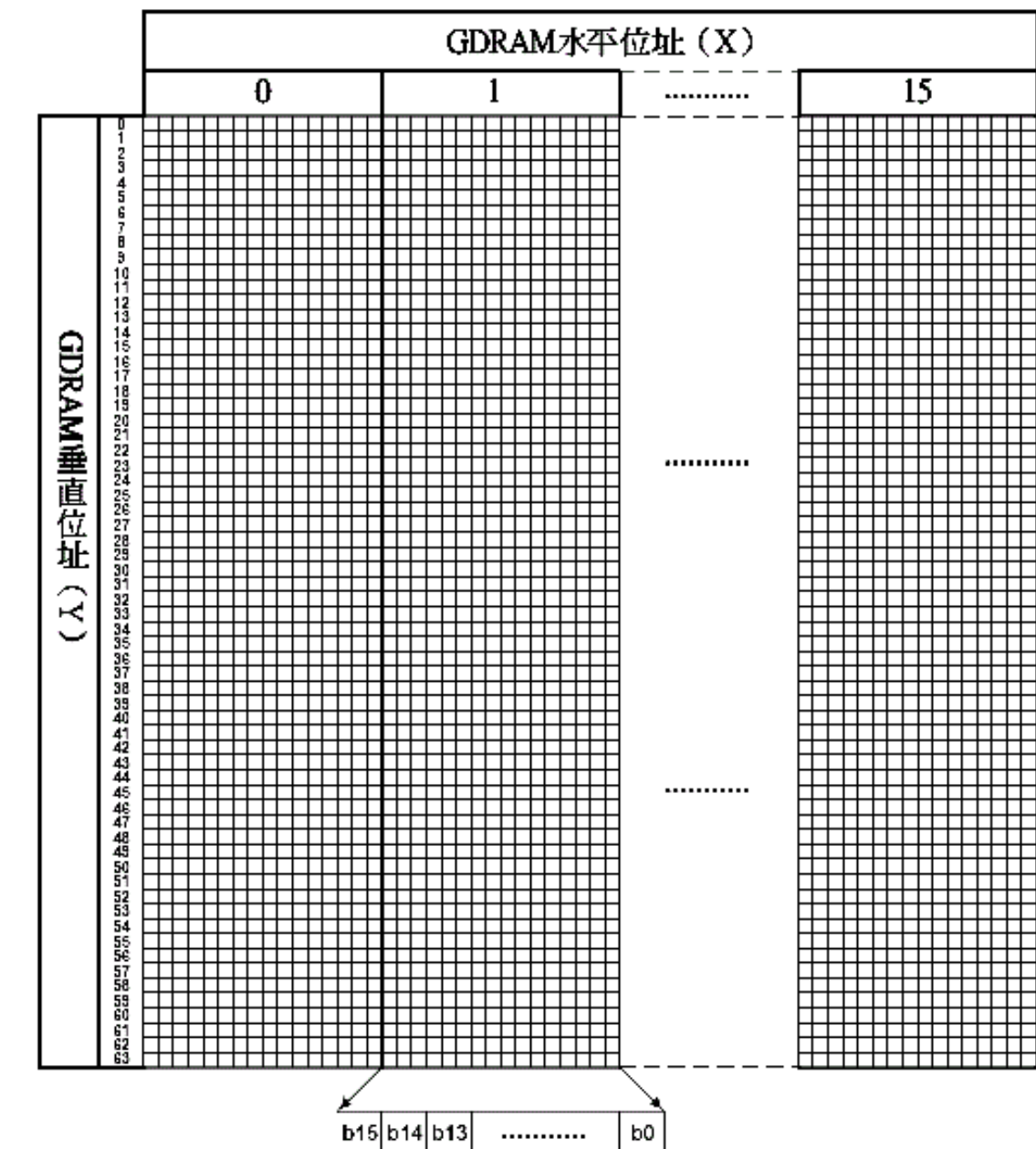
ICON RAM 位址 在擴充指令集將 SR 設 為“0”,再利用設定 I RAM 位 址指令來設定 AC3...AC0				ICON RAM 資料															
				高位元組								低位元組							
AC3	AC2	AC1	AC0	D15	D14	D13	D12	D11	D10	D9	D8	D7	D6	D5	D4	D3	D2	D1	D0
0	0	0	0	SEG0	SEG1	SEG2	SEG3	SEG4	SEG5	SEG6	SEG7	SEG8	SEG9	SEG10	SEG11	SEG12	SEG13	SEG14	SEG15
0	0	0	1	SEG16	SEG17	SEG18	SEG19	SEG20	SEG21	SEG22	SEG23	SEG24	SEG25	SEG26	SEG27	SEG28	SEG29	SEG30	SEG31
0	0	1	0	SEG32	SEG33	SEG34	SEG35	SEG36	SEG37	SEG38	SEG39	SEG40	SEG41	SEG42	SEG43	SEG44	SEG45	SEG46	SEG47
0	0	1	1	SEG48	SEG49	SEG50	SEG51	SEG52	SEG53	SEG54	SEG55	SEG56	SEG57	SEG58	SEG59	SEG60	SEG61	SEG62	SEG63
0	1	0	0	SEG64	SEG65	SEG66	SEG67	SEG68	SEG69	SEG70	SEG71	SEG72	SEG73	SEG74	SEG75	SEG76	SEG77	SEG78	SEG79
0	1	0	1	SEG80	SEG81	SEG82	SEG83	SEG84	SEG85	SEG86	SEG87	SEG88	SEG89	SEG90	SEG91	SEG92	SEG93	SEG94	SEG95
0	1	1	0	SEG96	SEG97	SEG98	SEG99	SEG100	SEG101	SEG102	SEG103	SEG104	SEG105	SEG106	SEG107	SEG108	SEG109	SEG110	SEG111
0	1	1	1	SEG112	SEG113	SEG114	SEG115	SEG116	SEG117	SEG118	SEG119	SEG120	SEG121	SEG122	SEG123	SEG124	SEG125	SEG126	SEG127
1	0	0	0	SEG128	SEG129	SEG130	SEG131	SEG132	SEG133	SEG134	SEG135	SEG136	SEG137	SEG138	SEG139	SEG140	SEG141	SEG142	SEG143
1	0	0	1	SEG144	SEG145	SEG146	SEG147	SEG148	SEG149	SEG150	SEG151	SEG152	SEG153	SEG154	SEG155	SEG156	SEG157	SEG158	SEG159
1	0	1	0	SEG160	SEG161	SEG162	SEG163	SEG164	SEG165	SEG166	SEG167	SEG168	SEG169	SEG170	SEG171	SEG172	SEG173	SEG174	SEG175
1	0	1	1	SEG176	SEG177	SEG178	SEG179	SEG180	SEG181	SEG182	SEG183	SEG184	SEG185	SEG186	SEG187	SEG188	SEG189	SEG190	SEG191
1	1	0	0	SEG192	SEG193	SEG194	SEG195	SEG196	SEG197	SEG198	SEG199	SEG200	SEG201	SEG202	SEG203	SEG204	SEG205	SEG206	SEG207
1	1	0	1	SEG208	SEG209	SEG210	SEG211	SEG212	SEG213	SEG214	SEG215	SEG216	SEG217	SEG218	SEG219	SEG220	SEG221	SEG222	SEG223
1	1	1	0	SEG224	SEG225	SEG226	SEG227	SEG228	SEG229	SEG230	SEG231	SEG232	SEG233	SEG234	SEG235	SEG236	SEG237	SEG238	SEG239
1	1	1	1	--	--	--	--	--	--	--	--	--	--	--	--	--	--	--	--

16 位，每写入一组 I RAM 时，需先写入 I RAM 地址，然后连续送入 2 个字节的数

据, 先高 8 位 (D15~D8), 后低 8 位 (D7~DD)。

5. 绘图 RAM

提供 64×32 个字节的存储空间 (由扩充指令设定绘图 RAM 地址), 最多可以控制 256×64 点阵的二维绘图缓冲空间, 在更改绘图 RAM 是, 由扩充指令设置 GDRAM 地址先垂直地址后水平地址 (连续 2 个字节的数来定义垂直和水平地址), 再 2 个字节的数给绘图 RAM (先高 8 位后低 8 位)。



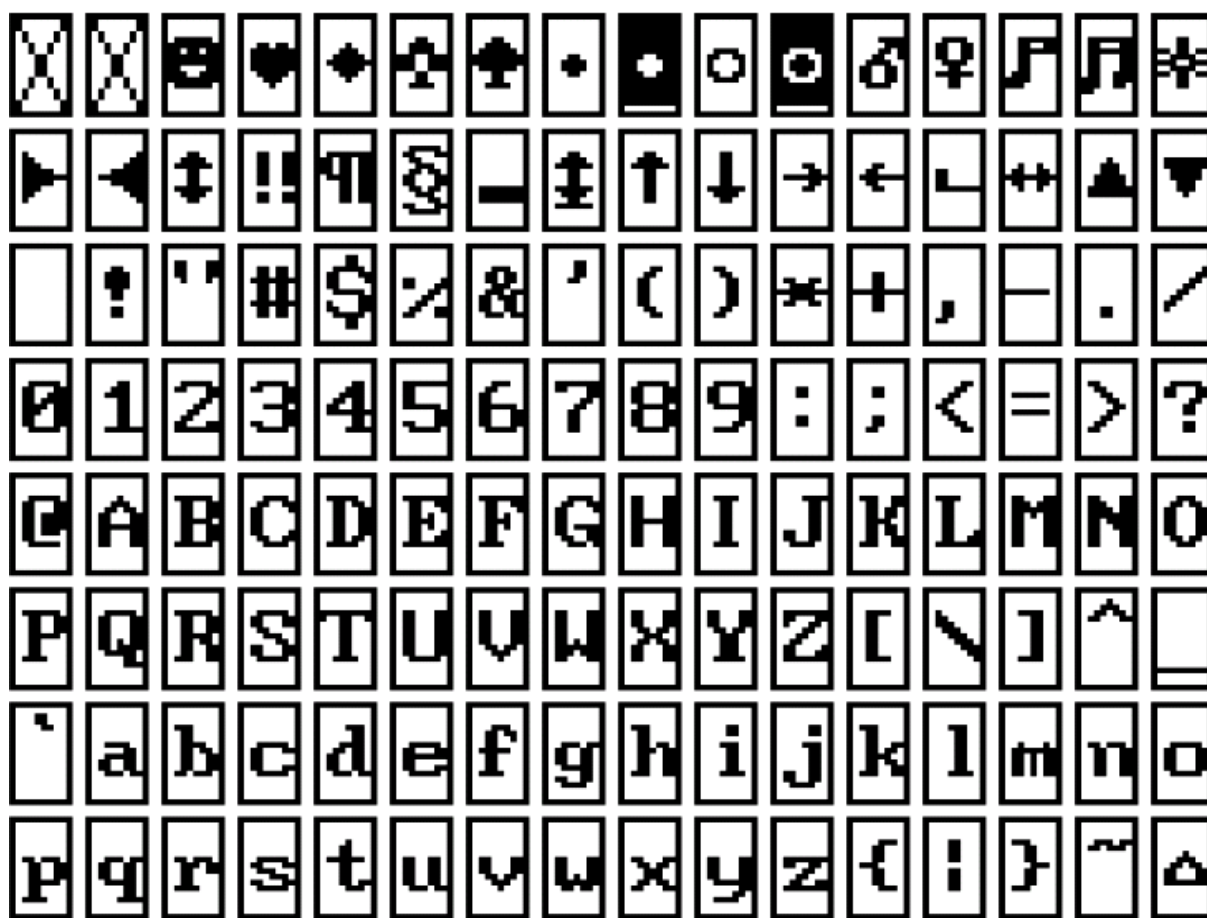
6. DDRAM 内容，CGRAM 地址以及 CGRAM 内容的对照关系

DDRAM 資料 (字元代碼)				CGRAM 位址				CGRAM 資料 (高位元組)				CGRAM 資料 (低位元組)																							
B15~ B4				B	B	B	B	B	B	B	B	D	D	D	D	D	D	D	D																
				3	2	1	0	5	4	3	2	1	0	1	1	1	1	1	1	9	8	7	6	5	4	3	2	1	0						
0	X	00	X	00	0	0	0	0	0	0	0	0	0	1	0	0	0	1	1	0	0	0	0	0	0	0	0	0	0	0	0				
					0	0	0	1	1	1	1	1	1	1	1	0	0	1	0	0	0	0	0	0	0	0	0	0	0	0	0	0	0		
					0	0	1	0	0	0	0	1	0	0	0	0	0	0	1	0	0	0	1	0	0	0	1	0	0	0	1	0	0	0	
					0	0	1	1	0	0	0	1	0	0	0	0	0	0	1	1	1	1	1	1	0	0	1	1	1	1	1	1	0	0	
					0	1	0	0	0	0	1	0	0	1	0	0	1	0	0	1	0	0	1	0	0	0	1	0	0	0	0	1	0	0	
					0	1	0	1	0	0	1	1	1	1	1	1	0	0	1	0	0	0	1	0	0	0	0	1	0	0	0	0	1	0	0
					0	1	1	0	0	1	1	0	0	1	0	0	1	0	1	0	1	0	1	0	0	1	0	0	1	0	0	0	0	0	0
					0	1	1	1	1	0	1	0	0	1	0	0	1	1	0	0	1	1	0	0	1	0	0	1	0	0	1	0	0	0	0
					1	0	0	0	0	0	1	0	0	1	0	0	1	0	0	0	1	0	1	0	0	0	1	0	1	0	0	0	0	0	0
					1	0	0	1	0	0	1	0	0	1	0	0	1	0	0	0	0	0	0	0	0	0	0	1	0	0	0	0	0	0	0
					1	0	1	0	0	0	1	0	0	1	0	0	1	0	0	0	0	0	0	0	0	0	1	0	0	0	0	0	0	0	0
					1	0	1	1	0	0	1	1	1	1	1	1	0	0	0	0	0	0	0	0	0	0	1	0	0	0	0	0	0	0	0
					1	1	0	0	0	0	1	0	0	1	0	0	1	0	0	0	1	0	0	0	0	0	1	0	0	0	0	0	0	0	0
					1	1	0	1	0	0	0	0	0	0	0	0	0	0	0	0	0	0	0	0	0	0	1	0	0	0	0	0	0	0	0
					1	1	1	0	0	0	0	0	0	0	0	0	0	0	0	0	0	0	0	0	0	0	0	0	0	0	0	0	0	0	0
					1	1	1	1	0	0	0	0	0	0	0	0	0	0	0	0	0	0	0	0	0	0	0	0	0	0	0	0	0	0	0

7. CGRAM 与中文字型的编码只能出现在 adress counter 的起始位置（见下表）

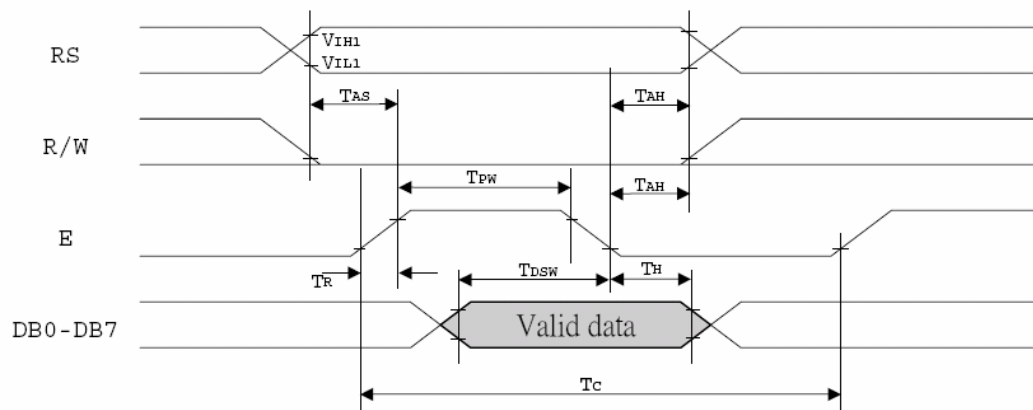
80	81	82	83	84	85	86	87	88	89	8A	8B	8C
H L	H L	H L	H L	H L	H L	H L	H L	H L	H L	H L	H L	H L
H S	1 2	2 3	2 -	9	1 2	8 6	4 -	1 5	1	6 0	3 2	A
汉	升	液	晶	A B	1 2	中	文	(正	确)
汉	升	液	晶	...	A B	1 2	中	文	(错	误)

8. 16×8 半宽字型表

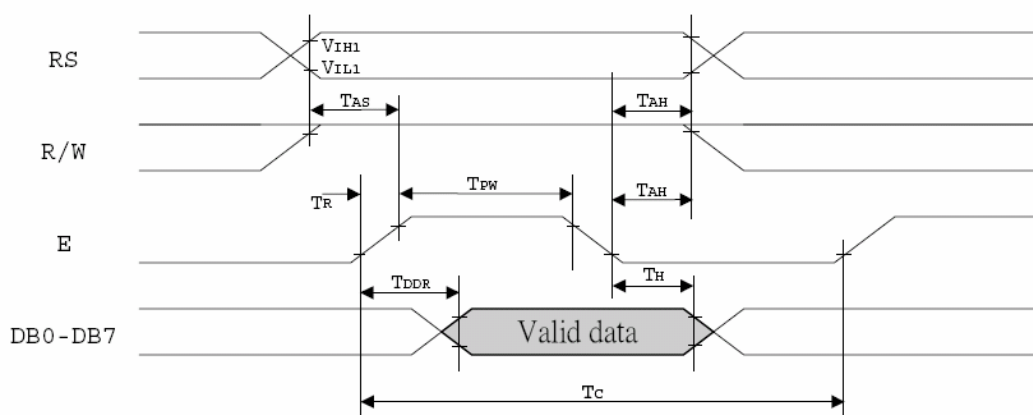


第四章 时序

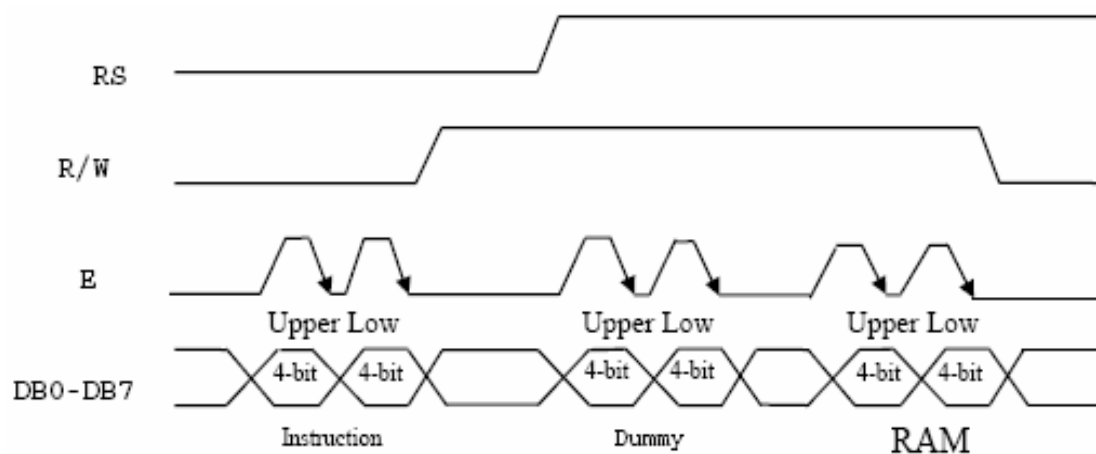
1. 8 位并口写操作时序图



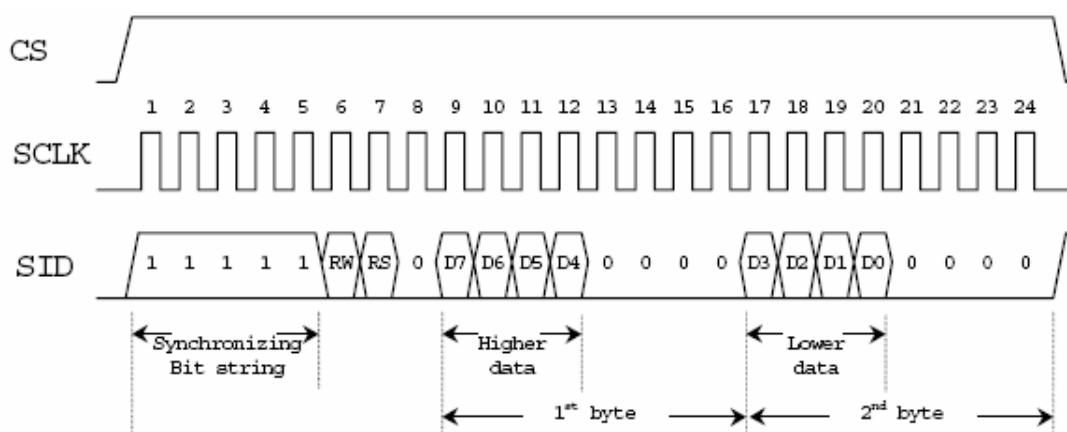
2. 8 位并口读操作时序图



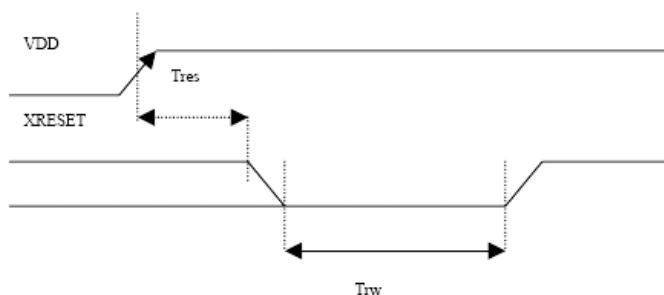
3. 4 位并口时序图图



4. 串口时序图



5. 外部复位时序图



XRESET pulse width	Trw	10us
RESET start time	Tres	50ns

第五章 指令说明

1. 指令表 1 (RE=0, 基本指令集)

指令名称	控制信号		控制代码								执行时间
	RS	R/W	D7	D6	D5	D4	D3	D2	D1	D0	
清除显示	0	0	0	0	0	0	0	0	0	1	1.6 ms
地址归 0	0	0	0	0	0	0	0	0	1	X	72us
进入设定点	0	0	0	0	0	0	0	1	I/D	S	72us
显示开关设置	0	0	0	0	0	0	1	D	C	B	72us
移位控制	0	0	0	0	0	1	S/C	R/L	X	X	72us
功能设定	0	0	0	0	1	DL	X	0/RE	X	X	72us
设定 CGRAM 地址	0	0	0	1	A5	A4	A3	A2	A1	A0	72us
设定 DDRAM 地址	0	0	1	0	A5	A4	A3	A2	A1	A0	72us

读忙标志和地址	0	1	BF	A6	A5	A4	A3	A2	A1	A0	72 μ s
写显示数据	1	0	显示数据								72 μ s
读显示数据	1	1	显示数据								72 μ s

2. 指令表 2 (RE=1, 扩充指令集)

指令名称	控制信号		控制代码								执行时间
	RS	R/W	D7	D6	D5	D4	D3	D2	D1	D0	
待命模式	0	0	0	0	0	0	0	0	0	1	72 μ s
卷动地址或 RAM 地址选择	0	0	0	0	0	0	0	0	1	SR	72 μ s
反白显示	0	0	0	0	0	0	0	1	R1	R0	72 μ s
睡眠模式	0	0	0	0	0	0	1	SL	X	X	72 μ s
扩充功能设定	0	0	0	0	1	DL	X	1/RE	G	0	72 μ s
设定 IRAM 地址或卷动地址	0	0	0	1	A5	A4	A3	A2	A1	A0	72 μ s
设定绘图 RAM 地址	0	0	1	0	0	0	A3	A2	A1	A0	72 μ s
				A6	A5	A4	A3	A2	A1	A0	

备注：当 ST7920 在接受指令前，MCU 必须先确认 ST7920 处于非忙状态。即读取 BF = 0，才能接受新的指令；如果在送出一条指令前不检查 BF 状态，则需要延时一段时间，以确保上一条指令执行完毕，具体指令执行时间参照指令表。

“RE”是基本指令集与扩充指令集的选择控制位，当变更“RE”的状态后，以后的指令维持在最后的状态。除非再次变更“RE”的状态，否则使用相同的指令集时，不需要重新设置“RE”。

3. 基本指令详细说明表

1) 清除显示 (CLEAR)

格式

0	0	0	0	0	0	0	1
---	---	---	---	---	---	---	---

将 DDRAM 填满“20H”（空格）代码，并且设定 DDRAM 的地址计数器（AC）为 00H；更新设置进入设定点将 I/D 设为 1，游标右移 AC 加 1。

2) 地址归 0 (HOME)

格式

0	0	0	0	0	0	1	X
---	---	---	---	---	---	---	---

设定 DDRAM 的地址寄存器为 00H，并且将游标移到开头原点位置；这个指令并不改变 DDRAM 的内容。

3) 进入设定点 (ENTRY MODE SET) 初始值：06H

格式

0	0	0	0	0	1	I/D	S
---	---	---	---	---	---	-----	---

指定在显示数据的读取与写入时，设定游标的移动方向及指定显示的移位

I/D=1, 游标右移, DDRAM 地址计数器 (AC) 加 1

I/D=0, 游标左移, DDRAM 地址计数器 (AC) 减 1

S: 显示画面整体位移

S	I/D	功能描述
H	H	画面整体左移
H	L	画面整体右移

4) 显示开关设置 (DISPLAY STATUS) 初始值: 08H

格式

0	0	0	0	1	D	C	B
---	---	---	---	---	---	---	---

控制整体显示开关, 游标开关, 游标位置显示反白开关

D=1, 整体显示开; D=0, 整体显示关, 但是不改变 DDRAM 内容

C=1, 游标显示开; C=0, 游标显示关

B=1, 游标位置显示反白开, 将游标所在地址上的内容反白显示; B=0, 正常显示

5) 游标或显示移位控制(CURSOR AND DISPLAY SHIFT CONTORL)

初始值: 0001 XXXX B (X=0,1)

格式

0	0	0	1	S/C	R/L	X	X
---	---	---	---	-----	-----	---	---

这条指令不改变 DDRAM 的内容

S/C	R/L	方向	AC 的值
L	L	游标向左移动	AC=AC-1
L	H	游标向右移动	AC=AC+1
H	L	显示向左移动, 游标跟着移动	AC=AC
H	H	显示向右移动, 游标跟着移动	AC=AC

6) 功能设定(FUNCTION SET) 初始值: 0011 X0XX B (X=0,1)

格式

0	0	1	DL	X	0/RE	X	X
---	---	---	----	---	------	---	---

DL: 8/4 位接口控制位

DL=1, 8 位 MPU 接口; DL=0, 4 位 MPU 接口

RE: 指令集选择控制位

RE=1, 扩充指令集; RE=0, 基本指令集

同一指令的动作不能同时改变 DL 和 RE, 需先改变 DL 再改变 RE 才能确保设置正确

7) 设定 CGRAM 地址

格式

0	1	A5	A4	A3	A2	A1	A0
---	---	----	----	----	----	----	----

设定 CGRAM 地址到地址计数器 (AC), AC 范围为 00H~3FH 需确认扩充指令中 SR=0 (卷动位置或 RAM 地址选择)

8) 设定 DDRAM 地址

格式

1	0	A5	A4	A3	A2	A1	A0
---	---	----	----	----	----	----	----

设定 DDRAM 地址到地址计数器 (AC)

第一行 AC 范围 80H~8FH

第二行 AC 范围 90H~9FH

备注: ST7920 控制器的 128×64 点阵液晶其实原理上等同 256×32 点阵, 第三行对应的 DDRAM 地址紧接第一行; 第四行对应的 DDRAM 地址紧接第二行。

用户在使用行反白功能时, 如果第一行反白, 第三行必然反白。第二行反白, 第四行必然反白。这是正常现象。

9) 读取忙标志和地址(RS=0,R/W=1)

格式	BF	A6	A5	A4	A3	A2	A1	A0
----	----	----	----	----	----	----	----	----

读取忙标志以确定内部动作是否完成, 同时可以读出地址计数器 (AC) 的值

10) 写显示数据到 RAM(RS=1,R/W=0)

格式	D7	D6	D5	D4	D3	D2	D1	D0
----	----	----	----	----	----	----	----	----

当显示数据写入后会使得 AC 改变, 每个 RAM (CGRAM, DDRAM, IRAM) 地址都可以连续写入 2 个字节的显示数据, 当写入第二个字节时, 地址计数器 (AC) 的值自动加一。

11) 读取显示 RAM 数据 (RS=1, R/W=1)

格式	D7	D6	D5	D4	D3	D2	D1	D0
----	----	----	----	----	----	----	----	----

读取后会使得 AC 改变

设定 RAM (CGRAM, DDRAM, IRAM) 地址后, 先要 Dummy read 一次后才能读取到正确的显示数据, 第二次读取不需要 Dummy read, 除非重新设置了 RAM 地址

4. 扩充指令详细说明表

1) 待命模式

格式	0	0	0	0	0	0	0	1
----	---	---	---	---	---	---	---	---

进入待命模式, 执行如何其它指令都可以结束待命模式; 该指令不能改变 RAM 的内容。

2) 卷动位置或者 RAM 地址选择 初始值: 02H

格式	0	0	0	0	0	0	1	SR
----	---	---	---	---	---	---	---	----

当 SR=1 时, 允许输入垂直卷动地址

当 SR=0 时, 允许输入 IRAM 地址 (扩充指令) 及允许设定 CGRAM 地址 (基本指令)

3) 反白显示 初始值: 04H

格式	0	0	0	0	0	1	0	R0
----	---	---	---	---	---	---	---	----

选择 2 行中的任意一行作反白显示, 并可决定反白与否。R0 初始值为 0, 第一次执行时为反白显示, 再次执行时为正常显示

通过 R0 选择要作反白处理的行:

R0=0 第一行, R0=1 第二行

说明: 参考基本指令详细说明中的 DDRAM 地址说明

128 × 64 点阵的液晶执行反白功能时实用意义不大, 因为一三行连在一起, 二四行连在一起, 用户对第一行执行反白显示操作时, 第三行必然也反白显示。

4) 睡眠模式 初始值: 0000 10XXB(X=0,1)

格式	0	0	0	0	1	SL	0	0
----	---	---	---	---	---	----	---	---

SL=1, 脱离睡眠模式

SL=0, 进入睡眠模式

5) 扩充功能设定

初始值: 001 DL X100 B (DL=1,8BIT 并口;DL=0,4BIT 并口 X=0,1)

格式	0	0	1	DL	X	RE	G	X
----	---	---	---	----	---	----	---	---

DL: 8/4 位接口控制位

DL=1, 8 位 MPU 接口; DL=0, 4 位 MPU 接口

RE: 指令集选择控制位

RE=1, 扩充指令集; RE=0, 基本指令集

G: 绘图显示控制位

G=1, 绘图显示开; G=0, 绘图显示关

同一指令的动作不能同时改变 RE 及 DL、G, 需先改变 DL 或 G 再改变 RE 才能确保设置正确

6) 设定 IRAM 地址或卷动地址

格式	0	1	A5	A4	A3	A2	A1	A0
----	---	---	----	----	----	----	----	----

SR=1, A5~A0 为垂直卷动地址; SR=0, A3~A0 为 IRAM 地址

7) 设定绘图 RAM 地址

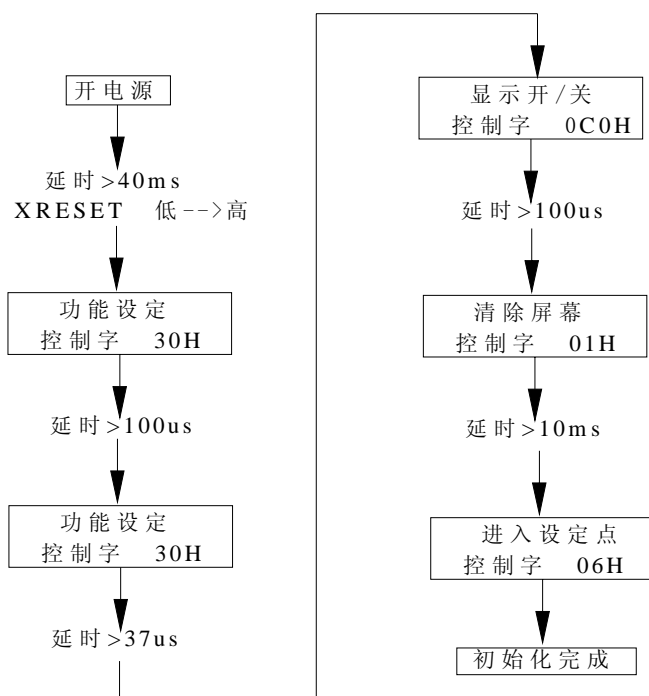
格式	1	0	0	0	A3	A2	A1	A0
		A6	A5	A4	A3	A2	A1	A0

设定 GDRAM 地址到地址计数器 (AC), 先设置垂直位置再设置水平位置 (连续写入 2 字节数据来完成垂直与水平坐标的设置)。

垂直地址范围: AC6~AC0

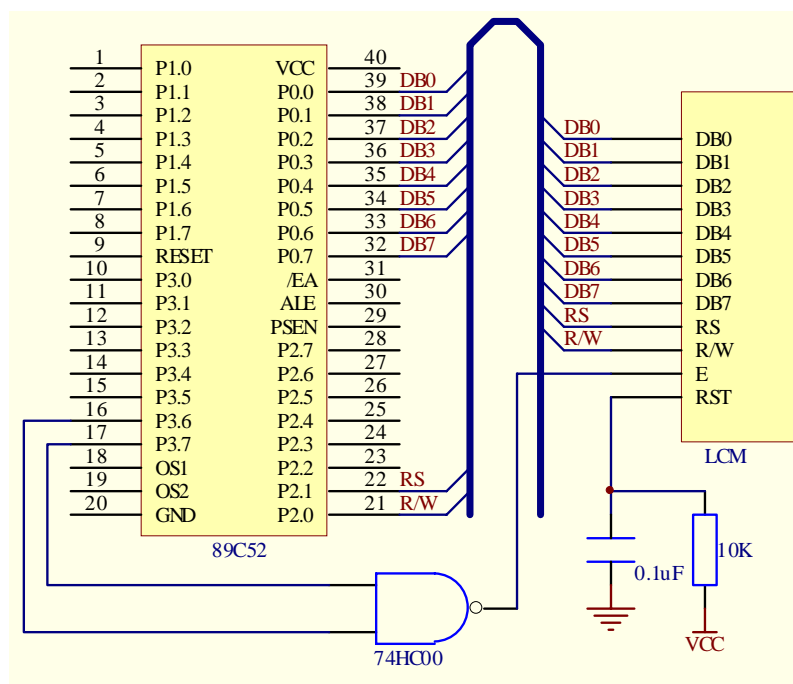
水平地址范围: AC3~AC0

5. 初始化流程

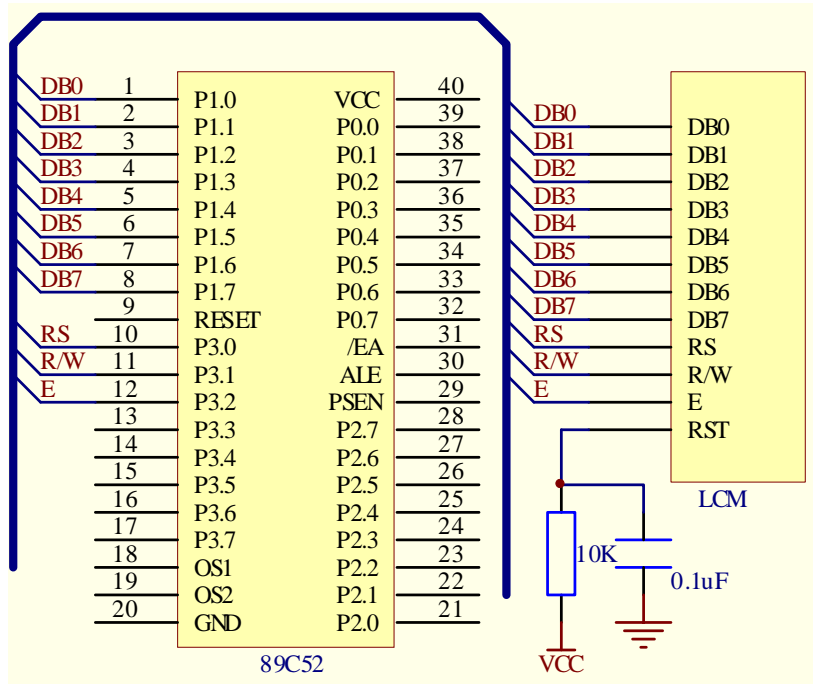


第六章 MCU 接口图

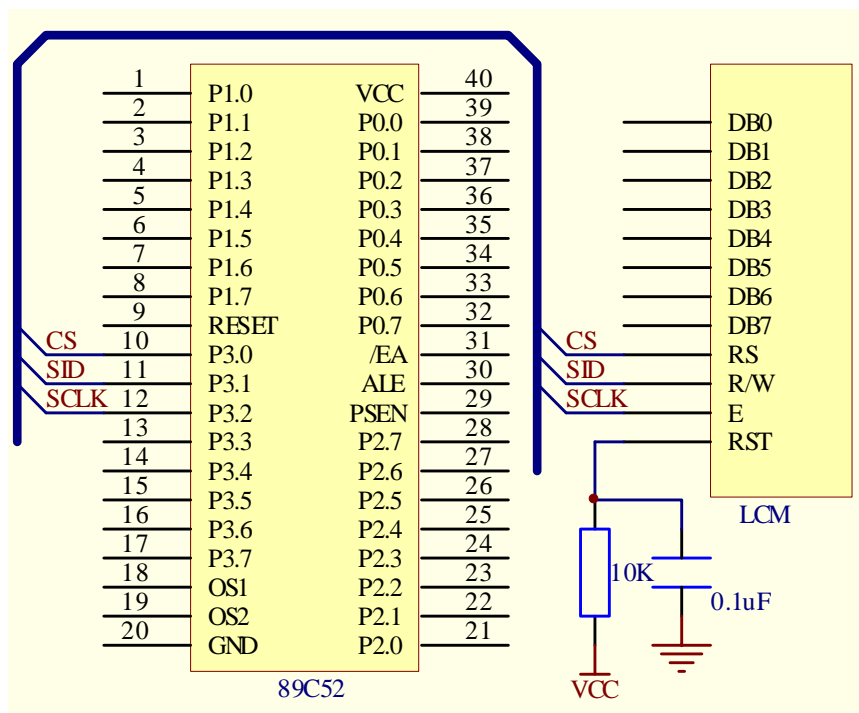
1. 并口直接访问方式



2. 并口间接访问方式



3. 串口接线图



第七章 示例程序

1. 并口直接访问方式

```

;*****
;CONTROLLER:ST7920(8BIT INTERFACE) *
;EDITOR:JACK *
;MCU=89C52
;CRYSTAL:12MHz *
;RS=P2.0 RW=P2.1 E=/(WR*RD) *
;DB0-DB7=P0 *
;*****

DATWPEQU 0100H ;写数据通道
DATRPEQU 0300H ;读数据通道
COMWPEQU 0000H ;写数据通道
COMRPEQU 0200H ;读忙通道

COM EQU 30H ;控制字暂存单元
DAT EQU 31H ;显示数据暂存单元
CODER EQU 32H ;字符代码暂存单元
ADDR EQU 33H ;地址暂存单元

ORG 0000H
AJMP MAIN
ORG 0030H

MAIN:
MOV SP,#60H
LCALL DEL_20MS
LCALL DEL_20MS
LCALL INI ;进入初始化子程序

MOV ADDR,#80H
MOV DPTR,#WEL_1
LCALL W_LINE
MOV ADDR,#90H
MOV DPTR,#WEL_2
LCALL W_LINE
MOV ADDR,#88H
MOV DPTR,#WEL_3
LCALL W_LINE
MOV ADDR,#98H
MOV DPTR,#WEL_4

```

```
LCALL W_LINE
LCALL DEL_1500MS

MOV  ADDR,#80H
MOV  DPTR,#WEL_5
LCALL W_LINE
MOV  ADDR,#90H
MOV  DPTR,#WEL_6
LCALL W_LINE
MOV  ADDR,#88H
MOV  DPTR,#WEL_7
LCALL W_LINE
MOV  ADDR,#98H
MOV  DPTR,#WEL_8
LCALL W_LINE
LCALL DEL_1500MS

MOV  ADDR,#80H      ;
MOV  DPTR,#HZ_1    ;
LCALL W_LINE
MOV  ADDR,#90H      ;
MOV  DPTR,#HZ_2    ;
LCALL W_LINE
MOV  ADDR,#88H      ;
MOV  DPTR,#HZ_3    ;
LCALL W_LINE
MOV  ADDR,#98H      ;
MOV  DPTR,#HZ_4    ;
LCALL W_LINE
LCALL DEL_1500MS   ;延时后显示下一页

MOV  ADDR,#80H      ;
MOV  DPTR,#HZ_5    ;
LCALL W_LINE
MOV  ADDR,#90H      ;
MOV  DPTR,#HZ_6    ;
LCALL W_LINE
MOV  ADDR,#88H      ;
MOV  DPTR,#HZ_7    ;
LCALL W_LINE
MOV  ADDR,#98H      ;
MOV  DPTR,#HZ_8    ;
LCALL W_LINE
LCALL DEL_1500MS
```

```
LJMP MAIN
```

```
INI:
```

```
MOV COM,#30H ;功能设定,基本指令
LCALL WCOM
MOV COM,#30H ;基本指令,8-bit 模式,基本指令
LCALL WCOM
MOV COM,#0CH ;显示开,游标关,反白关
LCALL WCOM
MOV COM,#01H ;清除显示
LCALL WCOM
MOV COM,#06H ;进入设定点,游标 7 右移,画面不移动
LCALL WCOM
RET
```

```
W_LINE:
```

```
MOV COM,ADDR ;
LCALL WCOM ;
MOV R2,#16 ;16 个循环,连续写入 8 个汉字或是 16 个西文字符
```

```
W_L1:
```

```
MOV A,#00H
MOVC A,@A+DPTR
MOV CODER,A
LCALL WCODE
INC DPTR
DJNZ R2,W_L1
RET
```

```
WCOM:
```

```
PUSH DPH
PUSH DPL
MOV DPTR,#COMRP
```

```
WCOM1:
```

```
MOVX A,@DPTR
JB ACC.7,WCOM1
MOV DPTR,#COMWP
MOV A,COM
MOVX @DPTR,A
POP DPL
POP DPH
RET
```

```
WCODE:
```

```
PUSH DPH
PUSH DPL
MOV DPTR,#COMRP
WCODE1:
MOVX A,@DPTR
JB ACC.7,WCODE1
MOV DPTR,#DATWP
MOV A,CODER
MOVX @DPTR,A
POP DPL
POP DPH
RET
```

```
DEL_20MS:
MOV R0,#20
```

```
D2:
MOV R1,#200
```

```
D1:
NOP
NOP
NOP
DJNZ R1,D1
DJNZ R0,D2
RET
```

```
DEL_100MS:
LCALL DEL_20MS
LCALL DEL_20MS
LCALL DEL_20MS
LCALL DEL_20MS
LCALL DEL_20MS
RET
```

```
DEL_500MS:
LCALL DEL_100MS
LCALL DEL_100MS
LCALL DEL_100MS
LCALL DEL_100MS
LCALL DEL_100MS
RET
```

```
DEL_1500MS:
LCALL DEL_500MS
LCALL DEL_500MS
```

```
LCALL DEL_500MS
RET

WEL_1:
    DB "欢迎使用亚斌液晶"
WEL_2:
    DB "WWW.YAB-LCM.COM."
WEL_3:
    DB "86-0755-28072527"
WEL_4:
    DB "128X64 全点阵显示"
WEL_5:
    DB "图形以及字符显示"
WEL_6:
    DB "可显示 8X4 个中文"
WEL_7:
    DB "内带标准中文字库"
WEL_8:
    DB "含 8192 个中文字型"

HZ_1:
    DB "锦瑟无端五十弦，"
HZ_2:
    DB "一弦一柱思华年。"
HZ_3:
    DB "庄生晓梦迷蝴蝶，"
HZ_4:
    DB "望帝春心托杜鹃。"
HZ_5:
    DB "沧海月明珠有泪，"
HZ_6:
    DB "蓝田日暖玉生烟。"
HZ_7:
    DB "此情可待成追忆，"
HZ_8:
    DB "只是当时已惘然。"

END
```

2. 并口间接访问方式

```
*****
;
;CONTROLLER:ST7920(8BIT INTERFACE)
;128×64 点阵
```

```

;EDITOR:JACK
;CRYSTAL:12MHz
;RS=P3.0 RW=P3.1 E=P3.2 D0-D7=P1
;*****
RS EQU P3.0 ;H=DATA,L=COM
RW EQU P3.1 ;H=READ,L=WRITE
E EQU P3.2 ;

COM EQU 30H ;控制字暂存单元
DAT EQU 31H ;显示数据暂存单元
CODER EQU 32H ;字符代码暂存单元
ADDR EQU 33H ;地址暂存单元

ORG 0000H
AJMP MAIN
ORG 0030H

```

MAIN:

```

MOV SP,#60H
MOV P3,#0F8H
LCALL DEL_20MS
LCALL DEL_20MS
LCALL INI ;进入初始化子程序

MOV ADDR,#80H
MOV DPTR,#WEL_1
LCALL W_LINE
MOV ADDR,#90H
MOV DPTR,#WEL_2
LCALL W_LINE
MOV ADDR,#88H
MOV DPTR,#WEL_3
LCALL W_LINE
MOV ADDR,#98H
MOV DPTR,#WEL_4
LCALL W_LINE
LCALL DEL_1500MS

MOV ADDR,#80H
MOV DPTR,#WEL_5
LCALL W_LINE
MOV ADDR,#90H
MOV DPTR,#WEL_6

```



```

LCALL W_LINE
MOV  ADDR,#88H
MOV  DPTR,#WEL_7
LCALL W_LINE
MOV  ADDR,#98H
MOV  DPTR,#WEL_8
LCALL W_LINE
LCALL DEL_1500MS

MOV  ADDR,#80H      ;
MOV  DPTR,#HZ_1    ;
LCALL W_LINE
MOV  ADDR,#90H      ;
MOV  DPTR,#HZ_2    ;
LCALL W_LINE
MOV  ADDR,#88H      ;
MOV  DPTR,#HZ_3    ;
LCALL W_LINE
MOV  ADDR,#98H      ;
MOV  DPTR,#HZ_4    ;
LCALL W_LINE
LCALL DEL_1500MS    ;延时后显示下一页

MOV  ADDR,#80H      ;
MOV  DPTR,#HZ_5    ;
LCALL W_LINE
MOV  ADDR,#90H      ;
MOV  DPTR,#HZ_6    ;
LCALL W_LINE
MOV  ADDR,#88H      ;
MOV  DPTR,#HZ_7    ;
LCALL W_LINE
MOV  ADDR,#98H      ;
MOV  DPTR,#HZ_8    ;
LCALL W_LINE
LCALL DEL_1500MS

LJMP MAIN

```

INI:

```

MOV  COM,#30H      ;功能设定,基本指令
LCALL WCOM
MOV  COM,#30H      ;基本指令,8-bit 模式,基本指令
LCALL WCOM

```

```

MOV   COM,#0CH      ;显示开,游标关,反白关
LCALL WCOM
MOV   COM,#01H      ;清除显示
LCALL WCOM
MOV   COM,#06H      ;进入设定点,游标 7 右移,画面不移动
LCALL WCOM
RET

W_LINE:              ;写入一行 8 汉字子程序
MOV   COM,ADDR      ;
LCALL WCOM          ;
MOV   R2,#16        ;16 个循环,连续写入 8 个汉字或是 16 个西文字符

W_L1:
MOV   A,#00H
MOVC  A,@A+DPTR
MOV   CODER,A
LCALL WCODE
INC   DPTR
DJNZ  R2,W_L1
RET

WCOM:                ;写指令子程序
CLR   RS
SETB  RW

WC1:
MOV   P1,#0FFH
SETB  E
MOV   A,P1
CLR   E
JB    ACC.7,WC1     ;查忙
CLR   RW
MOV   P1,COM
SETB  E
CLR   E
RET

WCODE:              ;写代码子程序
CLR   RS
SETB  RW

WCO1:
MOV   P1,#0FFH
SETB  E
MOV   A,P1
CLR   E

```

```
JB ACC.7,WCO1
SETB RS
CLR RW
MOV P1,CODER
SETB E
CLR E
RET
```

DEL_20MS:

```
MOV R0,#20
```

D2:

```
MOV R1,#200
```

D1:

```
NOP
```

```
NOP
```

```
NOP
```

```
DJNZ R1,D1
```

```
DJNZ R0,D2
```

```
RET
```

DEL_100MS:

```
LCALL DEL_20MS
```

```
LCALL DEL_20MS
```

```
LCALL DEL_20MS
```

```
LCALL DEL_20MS
```

```
LCALL DEL_20MS
```

```
RET
```

DEL_500MS:

```
LCALL DEL_100MS
```

```
LCALL DEL_100MS
```

```
LCALL DEL_100MS
```

```
LCALL DEL_100MS
```

```
LCALL DEL_100MS
```

```
RET
```

DEL_1500MS:

```
LCALL DEL_500MS
```

```
LCALL DEL_500MS
```

```
LCALL DEL_500MS
```

```
RET
```

WEL_1:

```
DB "欢迎使用亚斌液晶"
```

WEL_2:
DB "WWW.YAB_LCM.COM"
WEL_3:
DB "86-0755-28072527"
WEL_4:
DB "128X64 全点阵显示"
WEL_5:
DB "图形以及字符显示"
WEL_6:
DB "可显示 8X4 个中文"
WEL_7:
DB "内带标准中文字库"
WEL_8:
DB "含 8192 个中文字型"

HZ_1:
DB "昨夜星辰昨夜风，"
HZ_2:
DB "画楼西畔桂堂东。"
HZ_3:
DB "身无彩凤双飞翼，"
HZ_4:
DB "心有灵犀一点通。"
HZ_5:
DB "隔座送钩春酒暖，"
HZ_6:
DB "分曹射覆蜡灯红。"
HZ_7:
DB "嗟余听鼓应官去，"
HZ_8:
DB "走马兰台类转蓬。"

END

3. 4 位并口模式

请参照 8 位并口间接访问方式以及 4 位并口时序图。不同之处只是将每个字节分两次送入，第一次送入高四位，第二次送入低四位。

4. 串口程序

PSB 接低时,串口模式被选择。在该模式下，只用两根线(SID 与 SCLK)来完成数据传输。当同时使用多颗 ST7920 时，CS 线被配合使用，CS 是高有效。

ST7920 的他不时钟 SCLK 有独立的操作时序，当多个连续的指令需要被送入时，指令执行时间需要被考虑。必须等待上一个指令执行完毕才送入下一个指

令，因为 ST7920 内部没有传送/接收缓冲区。

一个完整的串行传输周期由一下部分组成：

首先送入启动字节，送入 5 个连续的“1”用来启动一个周期，此时传输计数被重置，并且串行传输被同步。紧接的两个位指定传输方向（RW，确定读还是写）和传输性质（RS，确定是命令寄存器还是数据寄存器），最后的第八位是一个“0”。

送完启动字节之后，可以送入指令或是显示数据（或是字型代码）。指令或者代码是以字节为单位的，每个字节的内容（指令或数据）在被送入时分为两个字节来处理：高四位放在第一个字节的高四位，低四位放在第二个字节的高四位。无关位都补“0”。请参照第四章串行通讯时序图。

示例程序如下：

```

;*****
;CONTROLLER:ST7920(串行接口)
;128×64 点阵
;EDITOR: JACK
;CRYSTAL:12MHz
;CS=P3.0 SID=P3.1 SCLK=P3.2
;*****
CS EQU P3.0 ;H=DATA,L=COM
SID EQU P3.1 ;H=READ,L=WRITE
SCLK EQU P3.2 ;

COM EQU 30H ;控制字暂存单元
DAT EQU 31H ;显示数据暂存单元
CODER EQU 32H ;字符代码暂存单元
ADDR EQU 33H ;地址暂存单元

ORG 0000H
AJMP MAIN
ORG 0030H

MAIN:
MOV SP,#60H
LCALL DEL_40MS
LCALL INI

MOV ADDR,#80H
MOV DPTR,#WEL_1
LCALL W_LINE
MOV ADDR,#90H
MOV DPTR,#WEL_2
LCALL W_LINE
MOV ADDR,#88H

```

```
MOV DPTR,#WEL_3
LCALL W_LINE
MOV ADDR,#98H
MOV DPTR,#WEL_4
LCALL W_LINE
LCALL DEL_1500MS

MOV ADDR,#80H
MOV DPTR,#WEL_5
LCALL W_LINE
MOV ADDR,#90H
MOV DPTR,#WEL_6
LCALL W_LINE
MOV ADDR,#88H
MOV DPTR,#WEL_7
LCALL W_LINE
MOV ADDR,#98H
MOV DPTR,#WEL_8
LCALL W_LINE
LCALL DEL_1500MS

MOV ADDR,#80H ;
MOV DPTR,#HZ_1 ;
LCALL W_LINE
MOV ADDR,#90H ;
MOV DPTR,#HZ_2 ;
LCALL W_LINE
MOV ADDR,#88H ;
MOV DPTR,#HZ_3 ;
LCALL W_LINE
MOV ADDR,#98H ;
MOV DPTR,#HZ_4 ;
LCALL W_LINE
LCALL DEL_1500MS ;延时后显示下一页

MOV ADDR,#80H ;
MOV DPTR,#HZ_5 ;
LCALL W_LINE
MOV ADDR,#90H ;
MOV DPTR,#HZ_6 ;
LCALL W_LINE
MOV ADDR,#88H ;
MOV DPTR,#HZ_7 ;
LCALL W_LINE
```

```

MOV  ADDR,#98H      ;
MOV  DPTR,#HZ_8    ;
LCALL W_LINE
LCALL DEL_1500MS

```

```
LJMP MAIN
```

INI:

```

MOV  COM,#30H      ;功能设定,基本指令
LCALL WCOM
MOV  COM,#30H      ;基本指令,8-bit 模式,基本指令
LCALL WCOM
MOV  COM,#0CH      ;显示开,游标关,反白关
LCALL WCOM
MOV  COM,#01H      ;清除显示
LCALL WCOM
MOV  COM,#06H      ;进入设定点,游标 7 右移,画面不移动
LCALL WCOM
RET

```

W_LINE:

```

MOV  COM,ADDR
LCALL WCOM
MOV  R4,#16        ;连续写入 8 个中文或者 16 个西文字符

```

W_L1:

```

MOV  A,#00H
MOVC A,@A+DPTR
MOV  CODER,A
LCALL WCODE
INC  DPTR
DJNZ R4,W_L1
RET

```

WCOM:

```

LCALL STWC
MOV  A,COM
LCALL W4_D        ;送入高四位指令
LCALL W4_0        ;连续送入四个 0
LCALL W4_D        ;送入高四位指令
LCALL W4_0        ;连续送入四个 0
CLR  CS
LCALL DEL_2MS
RET

```

WCODE:

```

LCALL STWD
MOV  A,CODER
LCALL W4_D
LCALL W4_0
LCALL W4_D
LCALL W4_0
CLR  CS
LCALL DEL_2MS
RET

```

STWC:

```

SETB CS
SETB SID
MOV  R3,#5      ;连续送入 5 个"1",起始

```

STWC1:

```

SETB SCLK
CLR  SCLK
DJNZ R3,STWC1
CLR  SID
MOV  R3,#3

```

STWC2:

```

SETB SCLK      ;RW=0,RS=0,第八位"0"
CLR  SCLK
DJNZ R3,STWC2
RET

```

STWD:

```

SETB CS
SETB SID
MOV  R3,#5      ;连续送入 5 个"1",起始

```

STWD1:

```

SETB SCLK
CLR  SCLK
DJNZ R3,STWD1
CLR  SID      ;RW=0
SETB SCLK
CLR  SCLK
SETB SID      ;RS=1
SETB SCLK
CLR  SCLK
CLR  SID      ;第八位"0"
SETB SCLK
CLR  SCLK

```


RET

W4_D:

MOV R3,#4

W4_D1:

RLC A

MOV SID,C

SETB SCLK

CLR SCLK

DJNZ R3,W4_D1

RET

W4_0:

MOV R3,#4

W4_01:

CLR SID

SETB SCLK

CLR SCLK

DJNZ R3,W4_01

RET

DEL_2MS:

MOV R0,#2

D1:

MOV R1,#200

D2:

NOP

NOP

NOP

DJNZ R1,D2

DJNZ R0,D1

RET

DEL_40MS:

MOV R2,#20

D3:

LCALL DEL_2MS

DJNZ R2,D3

RET

DEL_200MS:

MOV R2,#100

D4:

LCALL DEL_2MS

```
DJNZ R2,D4  
RET
```

DEL_500MS:

```
MOV R2,#250
```

D5:

```
LCALL DEL_2MS  
DJNZ R2,D5  
RET
```

DEL_1500MS:

```
LCALL DEL_500MS  
LCALL DEL_500MS  
LCALL DEL_500MS  
RET
```

WEL_1:

```
DB "WWW.YAB_LCM.COM"
```

WEL_2:

```
DB "欢迎使用亚斌液晶"
```

WEL_3:

```
DB "086-755-28072527"
```

WEL_4:

```
DB "支持图形和文本显"
```

WEL_5:

```
DB "示，可显示 8X4 行"
```

WEL_6:

```
DB "共 32 个中文，内带"
```

WEL_7:

```
DB "标准中文字库，内"
```

WEL_8:

```
DB "含 8192 个中文字型"
```

HZ_1:

```
DB " 桃      夭  "
```

HZ_2:

```
DB "诗经·国风·周南"
```

HZ_3:

```
DB "桃之夭夭灼灼其华"
```

HZ_4:

```
DB "之子于归宜其室家"
```

HZ_5:

```
DB "桃之夭夭有蕢其实"
```

HZ_6:

DB "之子于归宜其家室"

HZ_7:

DB "桃之夭夭其叶蓁蓁"

HZ_8:

DB "之子于归宜其家人"

END