

功能描述:

- 真正的单片 FSK 收发芯片
- 非常少的外围元件
- 无需进行初始化和配置
- 不需要对数据进行曼彻斯特编码
- 最高速率 20Kbps
- 2 个工作频道
- 宽工作电压范围
- 低功耗
- 待机模式

应用领域:

- 报警和安全系统
- 自动测试系统
- 家庭自动化控制
- 遥控装置
- 车辆安全系统
- 工业控制
- 无线通信
- 电信终端

概论:

nRF401 是一个为 433MHz ISM 频段设计的真正单片 UHF 无线收发芯片，它采用 FSK 调制解调技术。nRF401 最高工作速率可以达到 20K，发射功率可以调整，最大发射功率是+10dBm。

天线接口设计为差分天线，以便于使用低成本的 PCB 天线，nRF401 还具有待机模式，这样可以更省电和高效。nRF401 的工作电压范围可以从 2.7-5V。nRF401 满足欧州电信工业标准 (ETSI) EN300 200-1 V1.2.1

主要技术指标:

参 数	数 值	单 位
频率, 频道 1/频道 2	433.92/434.33	MHZ
调制方式	FSK	
调制度	± 15	KHz
最大输出发射功率@400, 3V	10	dBm
灵敏度@400 Ω, BR=20kbit/s, BER<10 ⁻³	-105	dBm
最大速率	20	kbit/s
工作电压	2.7-5.25	V
接收电流	250*	uA
发射电流@-10dBm 输出	8	mA
待机电流	8	uA

表 1. nRF401 主要技术特性

*PWR_UP 管脚间歇供电，占空比 2%，周期 200ms

订购信息:

型 号	特 性	版 本
nRF401-IC	20pin SSOIC	
nRF401-EVKIT	Evaluation kit with nRF401 IC	1.0

电气特性:

测试条件:VDD=+3V DC,VSS=0V,T_A=-25°C to +85°C

符号	参数	最小	典型	最大	单位
VDD	Supply voltage	2.7	3	5.25	V
VSS	Ground		0		V
I _{DD}	Total current consumption		11		mA
	Receive mode		8		mA
	Transmit mode@-10dBm		8		uA
	RF power				
	Stand by mode				
P _{RF}	Max. RF output power @400Ω load		10		DBm
V _{IH}	Logic "1" input voltage	0.7.V _{DD}		V _{DD}	V
V _{IL}	Logic "0" input voltage	0		0.3.V _{DD}	V
V _{OH}	Logic "1" output voltage(I _{oh} =-1.0mA)	0.7.V _{DD}		V _{DD}	V
V _{OL}	Logic "0" output voltage(I _{ol} =1.0Ma)	0		0.3.V _{DD}	V
I _H	Logic "1" input current(V _I =VDD)			+20	uA
I _L	Logic "0" input curren(V _I =VSS)			-20	uA
f ₁	Channel#1 frequency		433.92		MHz
f ₂	Channel#2 frequency		434.33		MHz
	Dynamic range	90			dB
	Modulation type		FSK		
Δf	Frequency deviation		±15		kHz
f _{IF}	IF frequency		400		kHz
BW _{IF}	IF bandwidth	65		85	kHz
F _{XTAL}	Crystal frequency		4.0		MHz
	Crystal frequency stability requirement ¹⁾			±45	ppm
	Sensitivity @400Ω .BR=20kbit/s,BER<10 ⁻³		-105		dBm
	Bit rate	0		20	kbit/s
Z ₁	Recommended antenna port differance impedance		400		Ω
	Spurious emission	Compliant with EN 300-220-1 V1.2.1 ²⁾			

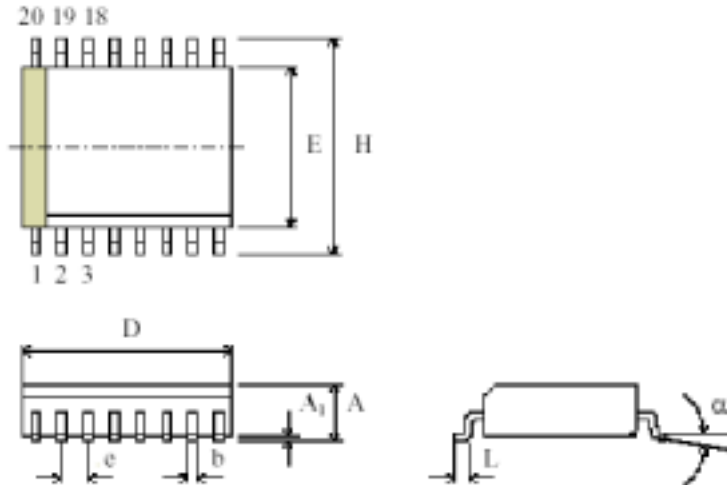
管脚定义



图 2 nRF401 管脚定义图

封装尺寸

nRF401 采用 SSOIC 封装（单位：mm）



封装		D	E	H	A	A ₁	e	b	L	Copl.	α
20 SSOIC	最小	6.90	5.00	7.40		0.0	0.65	0.22	0.55	0.10	0°
	最大	7.50	5.60	8.20	2.00	5		0.38			0.95

重要时序参数

时序信息

不同工作模式下的时序如表 5 所示

模式控制	名称	最大延时	条件
TX→RX	t _{TR}	3ms	连续工作
RX→TX	t _{RT}	1ms	
Std.by→TX	t _{ST}	2ms	
Std.by→RX	t _{SR}	3ms	
V _{DD} = 0→TX	t _{VT}	4ms	上电
V _{DD} = 0→RX	t _{VR}	5ms	

TX ↔ RX 的切换

当从 RX→TX 模式时，数据输入脚（DIN）必须保持为高至少 1ms 才能发送数据，时序如图 4a 所示。当从 TX→RX 模式时，数据输出脚（DOUT）要至少 3ms 以后有数据输出。如图 4b 所示。

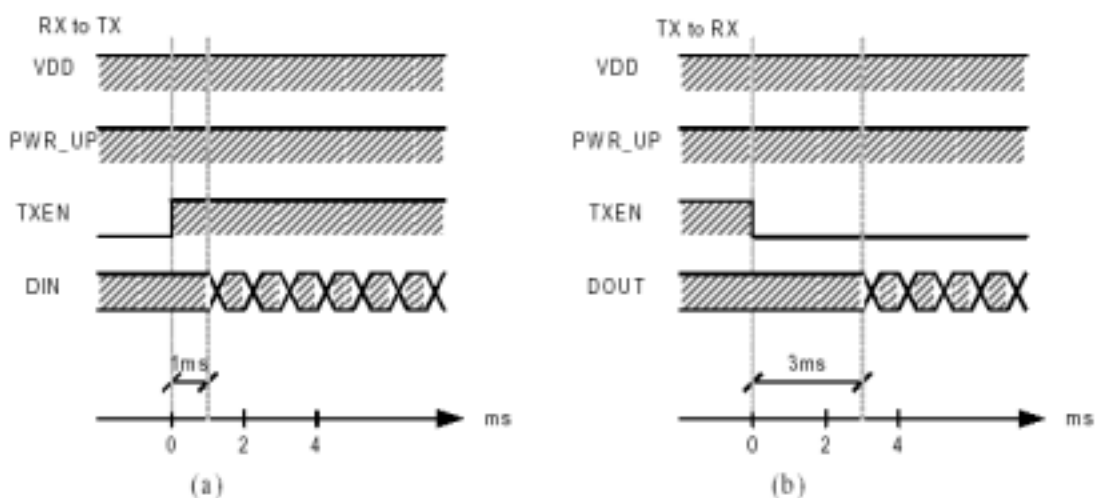


图 4 nRF401 TX ↔ RX 的切换时序图

Standby → RX 的切换

从待机模式到接收模式，当 PWR_UP 输入设成 1 时，经过 t_{SR} 时间后，DOUT 脚输出数据才有效。请看表 5。对 nRF401 来说， t_{ST} 最长的时间是 3ms，如图 5 a 所示。

Standby → TX 的切换

从待机模式到发射模式，所需稳定的最大时间是 t_{ST} ，请看表 5。

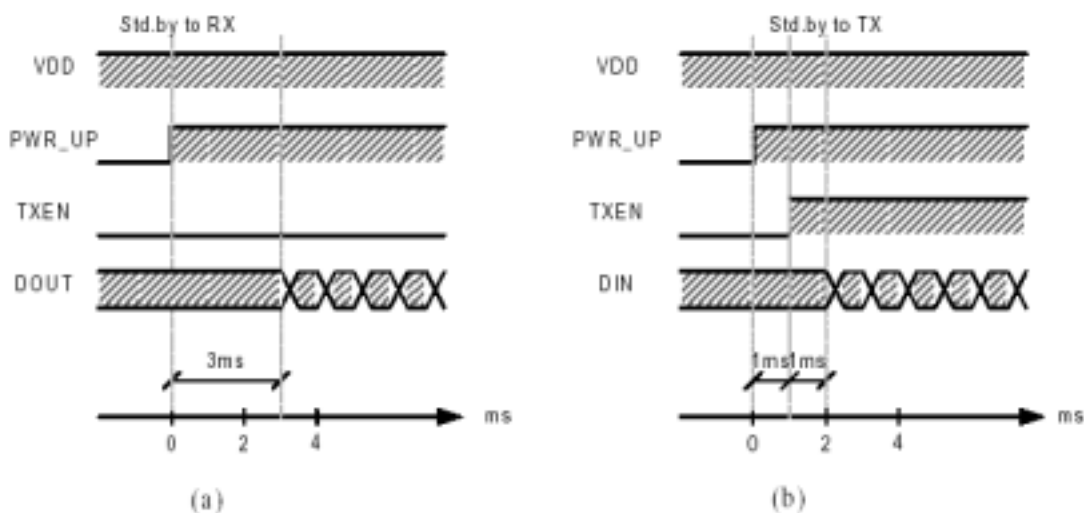


图 5 nRF401 Standby→TX Standby→RX 的切换时序图

Power Up→TX 的切换

从加电到发射模式过程中，为了避免开机时产生干扰和辐射，在上电过程中 TXEN 的输入脚必须保持为低，以便于频率合成器进入稳定工作状态。当由上电进入发射模式时，TXEN 必须保持 1ms 以后才可以往 DIN 发送数据，见图 6a。

Power Up→RX 的切换

从上电到接收模式过程中，芯片将不会接收数据，DOUT 也不会有有效数据输出，直到电压稳定达到 2.7V 以上，并且至少保持 5ms。如果采用外部振荡器，这个时间可以缩短到 3ms，见图 6b。

应用信息

天线输入输出:

ANT1 和 ANT2 是接收时 LNA 的输入，以及发送时功率放大器的输出。连接 nRF401 的天线是以差分方式连接到 nRF401 的。在天线端推荐的负载阻抗是 400 Ω。

图 12 是一个典型的采用差分天线方式原理图。功率放大器输出是两个开路输出三极管，配置成差分配对方式，功率放大器的 VDD 必须通过集电极负载，当采用差分环型天线时，VDD 必须通过环型开线的中心输入，如图 12 所示。一个 50 Ω 的单端天线或测试仪器也可以通过一个差分转换匹配网络连接到 nRF401，如图 7 所示。

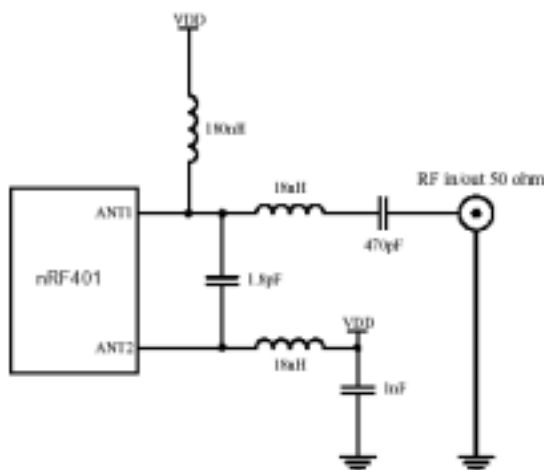


图 7 采用单端天线时匹配网络的设计

图 7 中的 180nH 电感，要求自谐振频率大于 433MHz，适合使用的电感型号已经列在表 6 中。根据具体应用不同，在 50 Ω RF 输入输出处，可能需要 LC 匹配网络。单端天线到 nRF401 的连接，也可以采用一个 8: 1 的 RF 线圈匹配阻抗。RF 线圈必须有一个中心抽头连接到 VDD。

厂商	网址	型号
Steto	http://www.steco.com	0603G181KTE
Coilcraft	http://www.coilcraft.com	0603CS-R18XJBC
Murata	http://www.murata.com	LQW1608AR18J00

表 6 180nH 电感的型号、厂商

RF 输出功率:

调整 RF 偏压电阻 R3 可以调节输出发射功率，最大发射功率可以调整到+10dBm，图 8 表示的发射功率和电阻值的关系。图 9 表示发射功率与电流的关系。

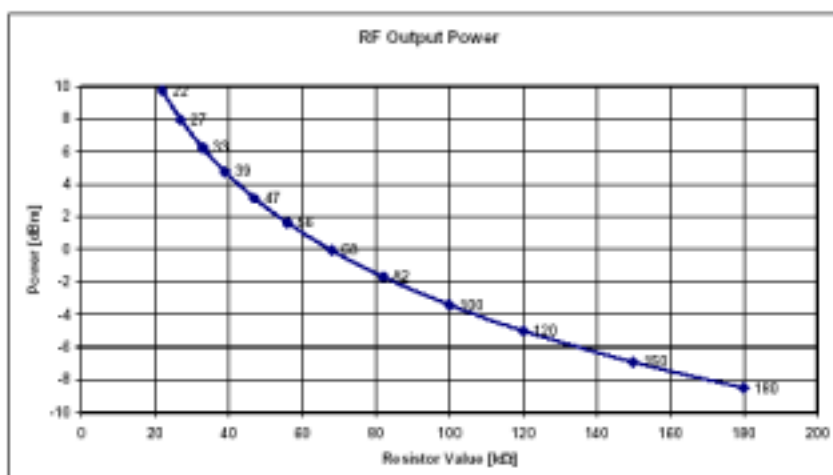


图 8 发射功率与偏压电阻的曲线

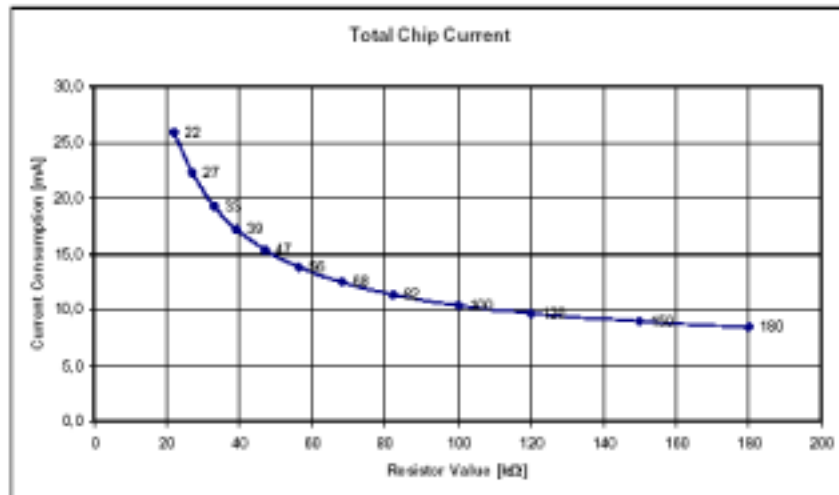


图 9 发射电流与偏压电阻的曲线

PLL 环路滤波器:

PLL 环路滤波器, 是一个单端二阶滤波器, 推荐的滤波器元件参数为 C3=820pF, C4=15nF, R2=4.7K, 如图 12 所示。

VCO 电感:

芯片的 VCO 电路需要外接一个 VCO 电感。这个电感是非常关键的, 需要一个高质量的 Q 值 >45@433MHZ, 精度 2%。合适的电感型号如下表所示。请看后面关于 PCB 的布局 and 电感的放置位置的说明。

厂商	网址	型号
Pulseeng	http://www.pulseeng.com	PE-0603CD220GTT
Coilcraft	http://www.coilcraft.com	0603CS-22NXGBC
Murata	http://www.murata.com	LQW1608A22NG00
Stetco	http://www.stetco.com	0603G220GTE
Koaspeer	http://www.koaspeer.com	KQ0603TE22NG

表 7 22nH 电感的型号、厂商

晶体的规格:

- f=4.0000MHz 晶振并联谐振频率
- Co ≅ 5pF 晶振等效电容
- ESR ≅ 150ohm 晶振串联等效电阻
- CL ≅ 14pF 等效负载电容, 包括 PCB 上分布电容

在图 10 中实际的负载电容 CL:

$$CL = \frac{C1' \cdot C2'}{C1' + C2'}, \text{ Where } C1' = C1 + C_{PCB1} \text{ and } C2' = C2 + C_{PCB2}$$

C1, C2 是应用原理图中所示的 0603 的贴片电容, Cpcb1 和 Cpcb2 是 PCB 上的分布电容。

与单片机共用一个晶振:

图 11 表示了 nRF401 与单片机共用一个晶体的连接方式。需要注意的是从单片机引入的晶体走线不能离数据线或者控制线太近。

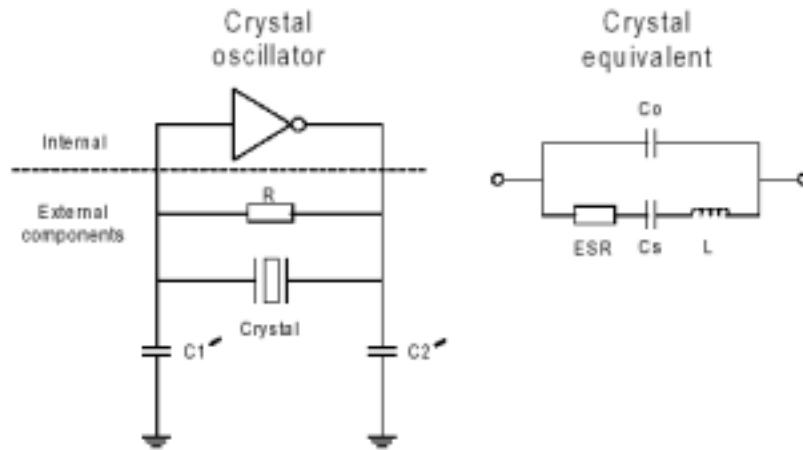


图 10 晶振电路及等效图

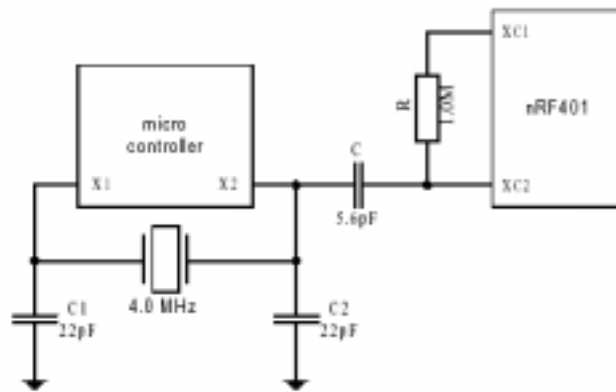


图 11 nRF401 与单片机共用一个晶振

发射接收模式选择:

TXEN 选择发射或接收工作模式

TXEN = 1 时选择发射模式

TXEN = 0 时选择接收模式

频道选择:

CS 选择工作频道

CS = 0 时选择 1 频道 (f1 = 433.92MHz)

CS = 1 时选择 2 频道 (f2 = 434.33Mhz)

输入电平			工作模式	
TXEN	CS	PWR_UP	频道	模式
0	0	1	1	RX
0	1	1	2	RX
1	0	1	1	TX
1	1	1	2	TX
X	X	0	--	待机

表 8 工作模式真值表

Din 和 Dout

Din 是数据发送脚，连到该脚的电平必须是 CMOS 电平，最高速率是 20K，无需进行数据编码。

DIN= “1” → $f = f_0 + \Delta f$

DIN= “0” → $f=f_0 - \Delta f$

DOUT 是解调输出脚，标准的 CMOS 电平输出

$f_0 + \Delta f$ → DOUT = “1”

$f_0 - \Delta f$ → DOUT = “0”

节能控制:

PWR UP 选择工作模式和待机模式

PWR UP = 1 选择正常工作模式

PWR UP = 0 选择待机模式

发送和接收频率问题:

为了获得最好的 RF 性能，发射和接收频率误差不能超过 70ppm (30KHz)。这就要求晶体的稳定度不能低于 $\pm 35\text{PPM}$ ，频率的差异将会导致接收机灵敏度产生 -12dB/倍程的损失。例如一个 $\pm 20\text{ppm}$ 频率精度和在温度范围内 $\pm 25\text{PPM}$ 稳定度的晶体，最大的频率误差将会超过 $\pm 45\text{ppm}$ 。如果发射机和接收机工作在不同的温度环境，在最差的情况下两边的误差将会超过 90ppm，其结果将会导致接收机灵敏度下降将近 5dB。

PCB 布局 and 去藕设计指南:

一个好的 PCB 设计对于获得好的 RF 性能是必需的，推荐使用至少两层板来设计。nRF401 的直流供电必需在离 VDD 脚尽可能近的地方用高性能的 RF 电容去藕（见表 9）。如果一个小电容再并上一个较大的电容效果会更好（2.2uF），nRF401 的电源必需经过很好的滤波，并且与数字电路供电分离。在 PCB 应该避免长的电源走线，所有元件地线，VDD 连接线，VDD 去藕电容必需离 nRF401 尽可能近，如果 PCB 设计的顶层有铺铜，VSS 脚必需连接到铺铜面，如果 PCB 的设计的底层有铺铜，与 VSS 的焊盘有一个过孔相连会获得更好的性能。所有开关数字信号和控制信号都不能经过 PLL 环路滤波器元件和 VCO 电感附近。需要说明的是 VCO 电感的布局是非常重要的，一个经过优化的 VCO 电感布局将可以给 PLL 环路滤波器提供一个 $1.1 \pm 0.2\text{V}$ 电压，这个电压可以从 FILT1 (pin4) 测得。对于 1.6mm FR4 板材的双面 PCB，0603 封装电感的中心到 VCO1 和 VCO2 焊盘的中心的距离应该是 5.4mm，看图 13c。

PCB 布局举例:

图 13 是原理图 12 的 PCB 布局，在该设计中使用了双面 FR4 1.6mm 厚的 PCB 板。这个 PCB 板在底面有一个连续的铺铜面，同时在元件面也有铺铜，以确保关键元件有充分的接地，同时在上层和底层的铺铜有过孔相连，在天线下没有铺铜。

更多的信息可以进一步参考 nAN400-5 “nRF401 RF 和天线布局设计”

nRF401 应用原理图

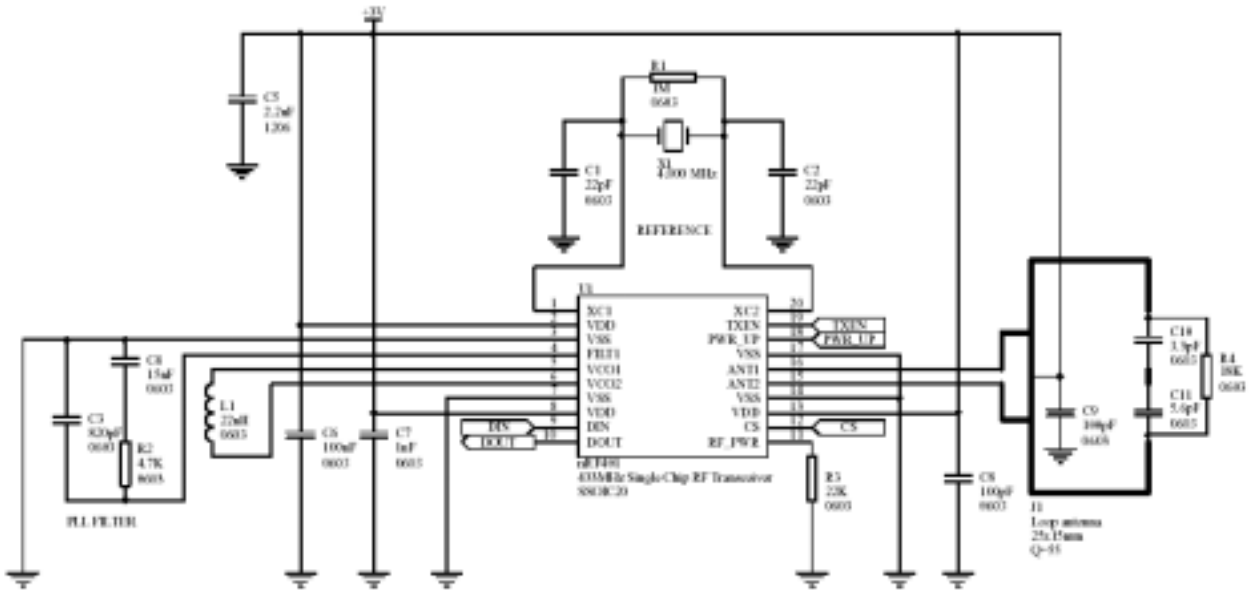


图 12 nRF401 应用原理图

元件	说明	封装	数值	精度	单位
C1	NP0 ceramic chip capacitor, (Crystal oscillator)	0603	22		pF
C2	NP0 ceramic chip capacitor, (Crystal oscillator)	0603	22		pF
C3	X7R ceramic chip capacitor, (PLL loop filter)	0603	820		pF
C4	X7R ceramic chip capacitor, (PLL loop filter)	0603	15		nF
C5	X7R ceramic chip capacitor, (Supply decoupling)	1206	2.2		μ F
C6	X7R ceramic chip capacitor, (Supply decoupling)	0603	100		nF
C7	X7R ceramic chip capacitor, (Supply decoupling)	0603	1		nF
C8	NP0 ceramic chip capacitor, (Supply decoupling)	0603	100		pF
C9	NP0 ceramic chip capacitor, (Supply decoupling)	0603	100		pF
C10	NP0 ceramic chip capacitor, (Antenna tuning)	0603	3.3	± 0.1	pF
C11	NP0 ceramic chip capacitor, (Antenna tuning)	0603	5.6	± 0.25	pF
L1	VCO inductor, $Q > 45 @ 433$ MHz	0603	22	$\pm 2\%$	nH
R1	0.1W chip resistor, (Crystal oscillator)	0603	1.0		M Ω
R2	0.1W chip resistor, (PLL loop filter)	0603	4.7		k Ω
R3	0.1W chip resistor, (Transmitter power setting)	0603	22		k Ω
R4	0.1W chip resistor, (Antenna Q reduction)	0603	18		k Ω
X1	Crystal		4.0000		MHz

表 9 推荐的外部元件

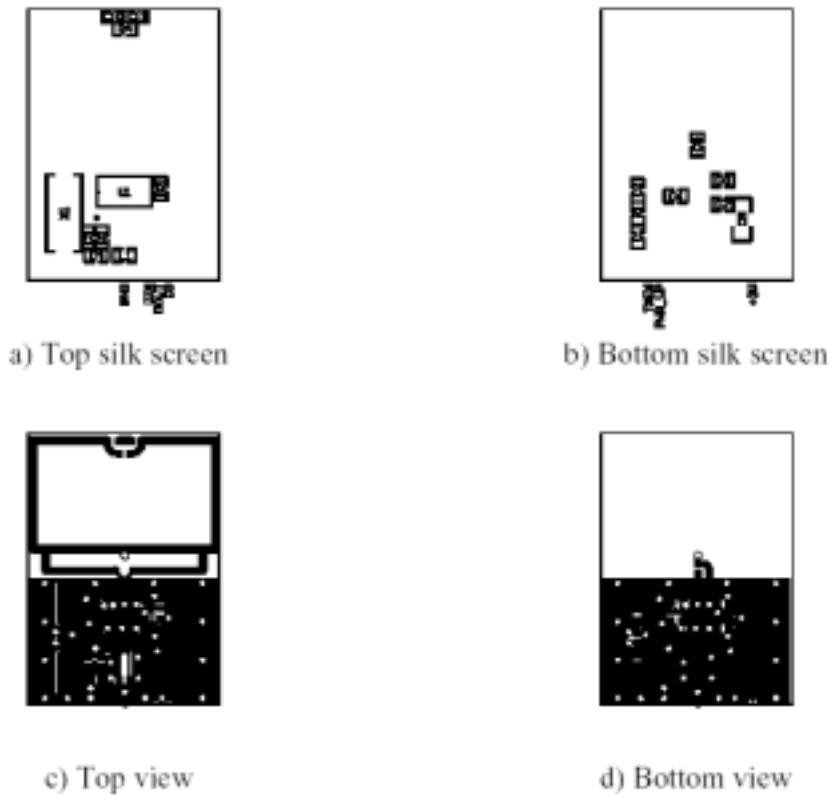


图 13 nRF401 环形天线 PCB 设计参考图

迅通科技版权所有，未经许可不得转载