

# 光敏电阻制作的应用电路

◆赵成有

光敏电阻是根据半导体的光电效应制成的。它所用的材料主要有 硒、硫化镉、硫化铝、硫化铋、硒化镉、硒化锌、碲化镉、硅等。其中对可见光敏感的硫化镉光敏电阻是最有代表性的一种，它的外形如图 1 所示。光敏电阻在使用时，可以加直流偏压，也可以加交流偏压，它的电流随电压呈线性变化。光敏电阻在无光照时，其暗阻值一般大于 1500 k，在有光照时，其亮阻值为几千欧，两者相差较大。光敏电阻的主要特点是：灵敏度高、体积小、重量轻、电性能稳定、可以交直流两用，而且制作工艺简单，价格便宜等。但是由于其响应速度比较慢，因此，影响了它在高频下的使用。

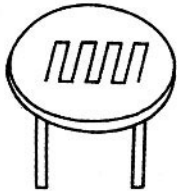


图 1 硫化镉光敏电阻外形

光敏电阻主要用在各种自动控制装置和光检测设备中，如：生产线上的自动送料、自动门装置、航标灯、路灯、应急自动照明、自动给水停水装置、生产安

全装置、烟雾火灾报警装置、照相机的自动调节、电子计算机的输入设备以及医疗光电脉搏计、心电图等方面。此外，它还广泛应用于电子乐器及家用电器中。图 2 就是一个应用光敏电阻的应急自动照明灯

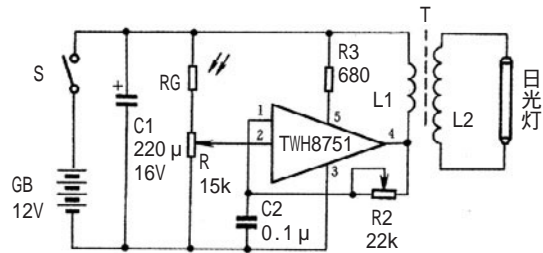


图 2 光敏电阻应急自动照明灯电路

电路图。一旦电网突然停电，光敏电阻 RG 就会因失去光照而呈高电阻，使 TWH8751 的②脚处于低电位，振荡电路工作，TWH8751 的输出端输出一系列脉冲电流，经变压器 T 升压后，点燃日光灯管，实现电网停电后的自动照明。

制作与改进

# 自锁式小功率直流高压开关的制作

◆孙 伍

一般的光电耦合器因其输出端所能承受的电压较低(约 30 V 左右)，且输出电流小，在需要工作于高电压及较大电流的场合时，往往无法直接应用。GD—L 型光控晶闸管输出光电耦合器，简称 GD 光控耦合器，由红外发光二极管与小功率光控晶闸管组成。其输出端耐压可达 400~600 V，电流可达 200 mA，且具有可控闸流特性。

GD—L 光控耦合器采用双列直插全塑封装，如图 1(a)所示。其外型及性能与国外同类产品相同，可取代日本夏普 S22MD1、S12MD1，东芝 TLP541G、TLP545J，美国摩托罗拉 HIIC1、HIIC2、HIIC3、MOC3002、MOC3003、MOC3007 及英国 ISOCOM 公司的 HIIC4、HIIC5、HIIC6、CNY30、CNY34、MCS2400、4N39、4N40、IS605、IS606 等产品。GD—L 光控耦合器有 GD—L—400 和 GDL—600 两个规格，可分别适用于耐压为交流 110 V 和交流 220 V 的控制电路。

自锁式小功率直流高压开关电路如图 1(b)所示。当 OP 的输入端、脚有电流流过发光二极管时，发光

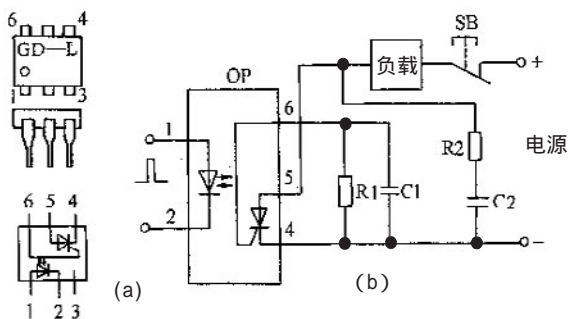


图 1 自锁式小功率直流高压开关

二极管发出红外光，使光控晶闸管受光触发而导通，接通负载回路电源。此后，即使撤去输入信号，由于光控晶闸管的闸流特性，输出端将一直保持导通。要想断开电源，只需按一下断开按钮 SB 即可。

在这例中，R1、C1 用以减小干扰，并可改善器件的临界状态电压上升率，但它们的介入会使触发灵敏度有所下降，通常可取 R1=20 k，C1=0.01 μF，R2、C2 组成一般的阻容吸收回路，对 OP 起着保护作用。