

CH 系列 IC 常用封装尺寸

版本: 1D

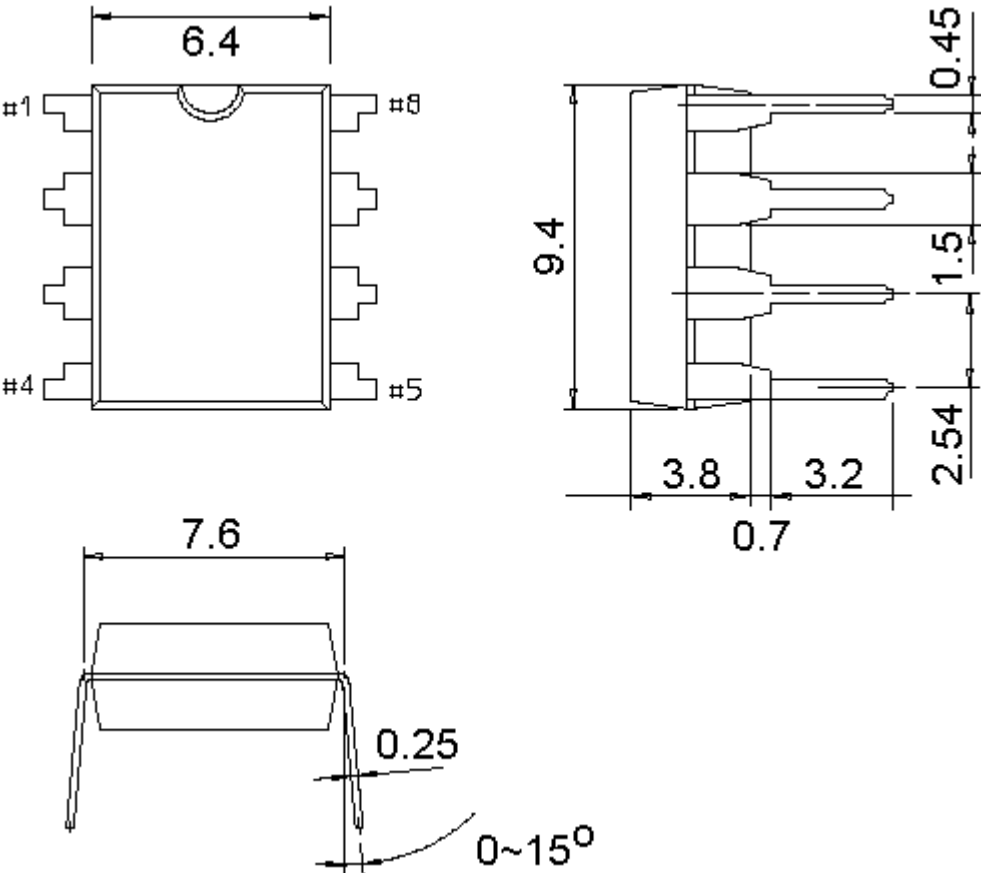
<http://wch.cn>

封装	页码
DIP8	2
DIP16	3
DIP18	4
DIP20	5
DIP24S	6
DIP28	7
SDIP28	8
SDIP30	9
SOP8	10
SOP16	11
SOP20	12
SOP28	13
SOP30	14
SSOP16	15
SSOP20	16
SSOP24	17
TSSOP16	18
QFP44	19
QFP52	20
QFP64	21
PQFP80	22
LQFP80	23
LQFP100	24
QFN24	25
QFN32	26

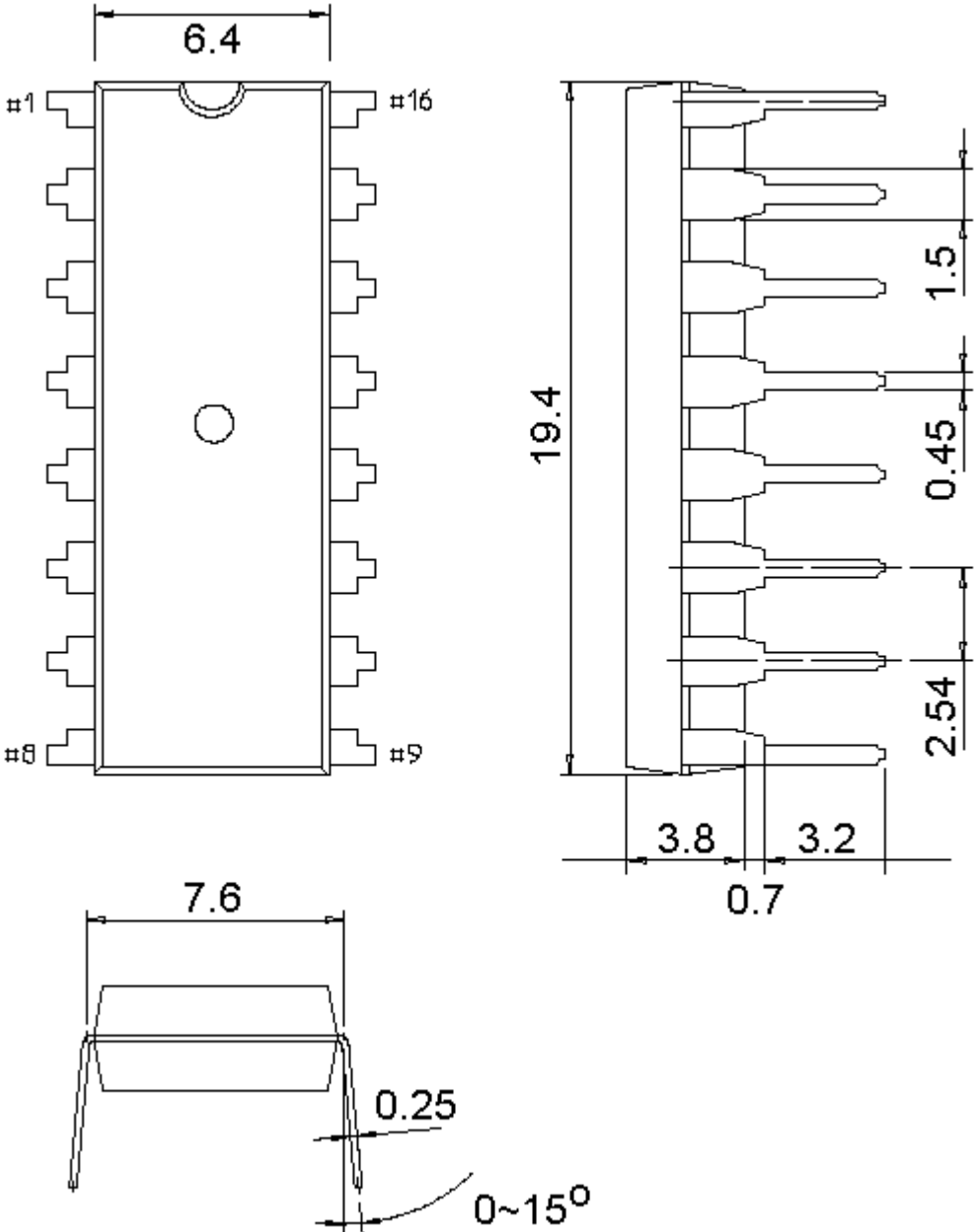
说明: 所有尺寸标注的单位都是 mm (毫米),
引脚中心间距总是标称值, 没有误差,
除此之外的尺寸误差不大于 $\pm 0.5\text{mm}$ 。

DIP 类 (PDIP)

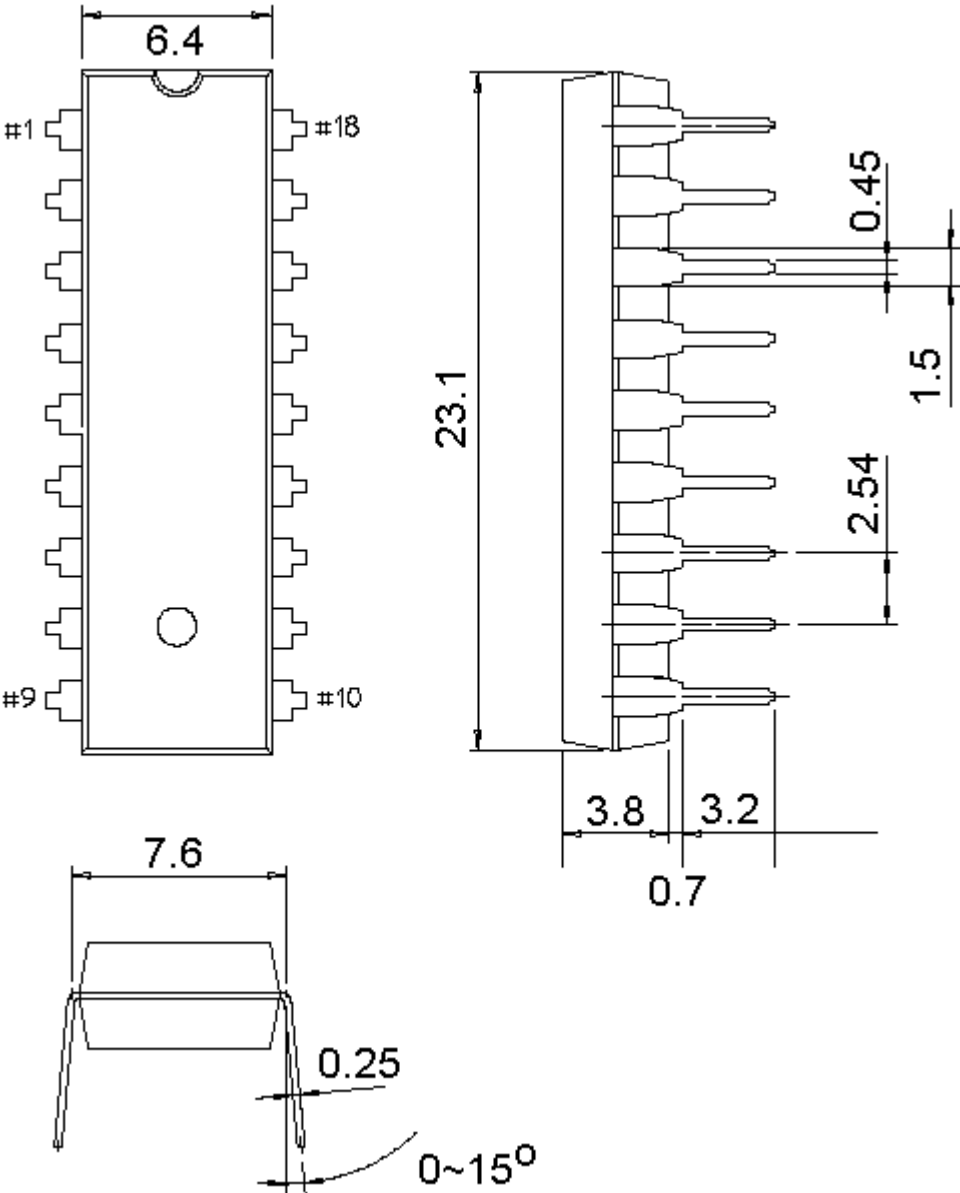
DIP8



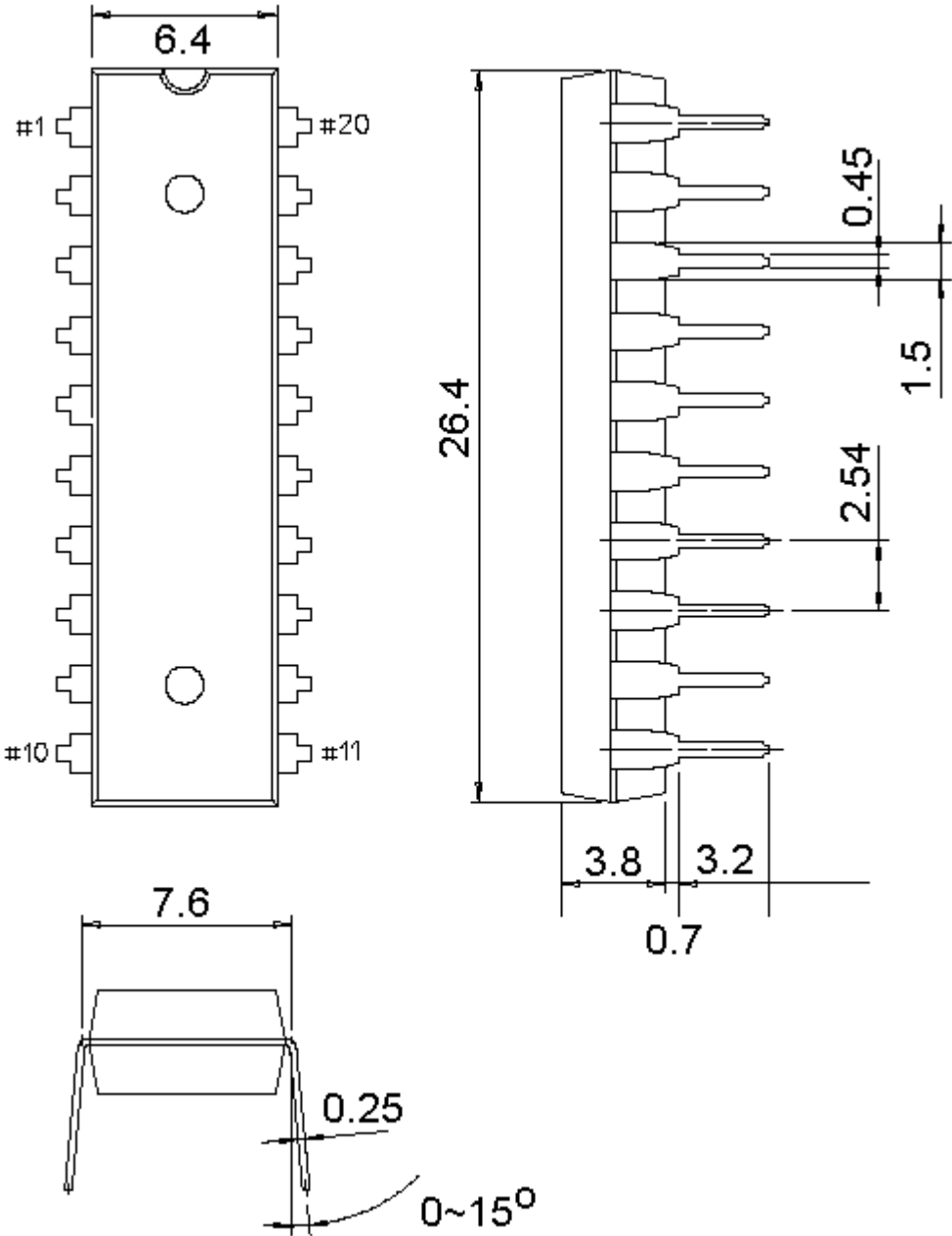
DIP16



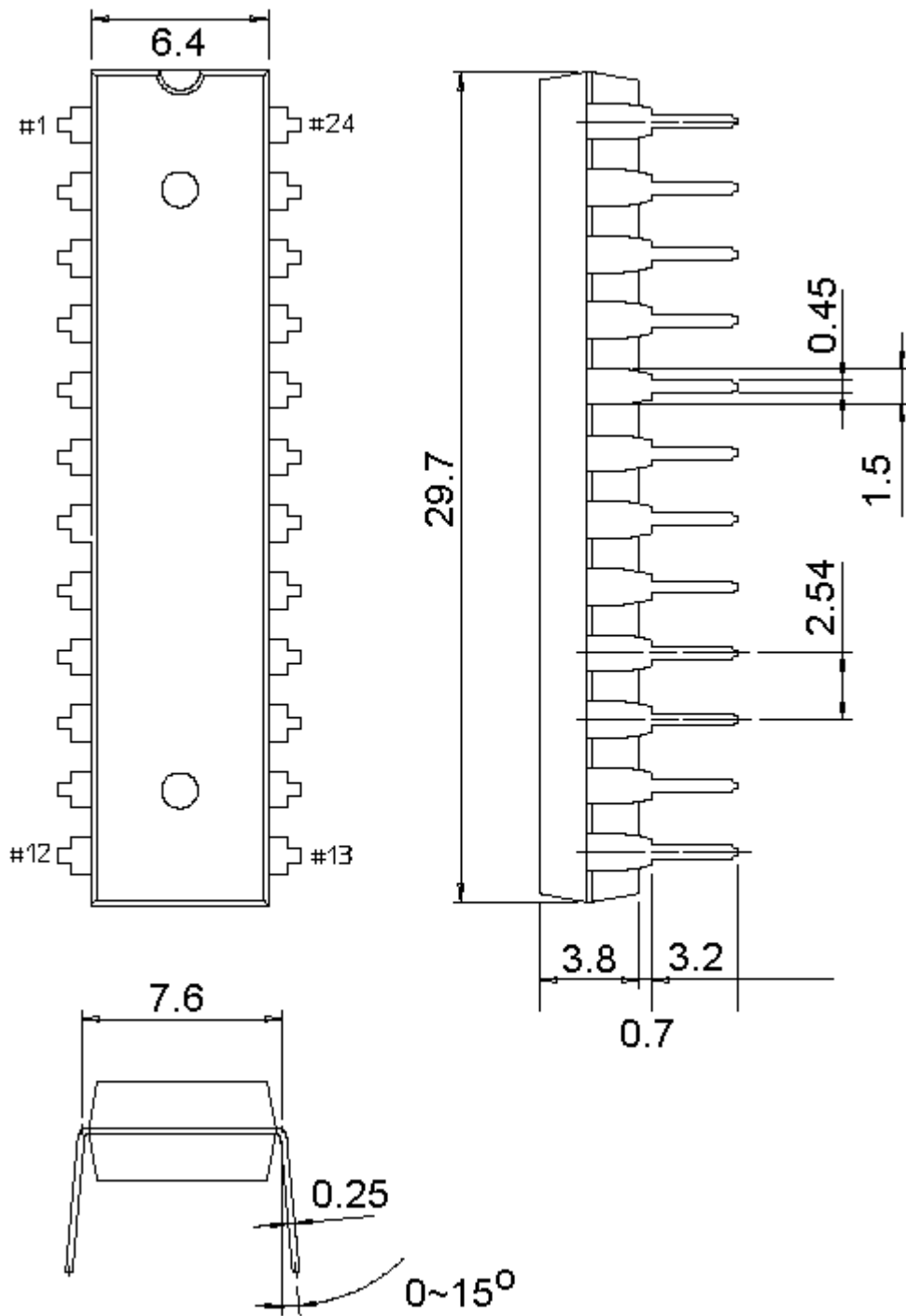
DIP18



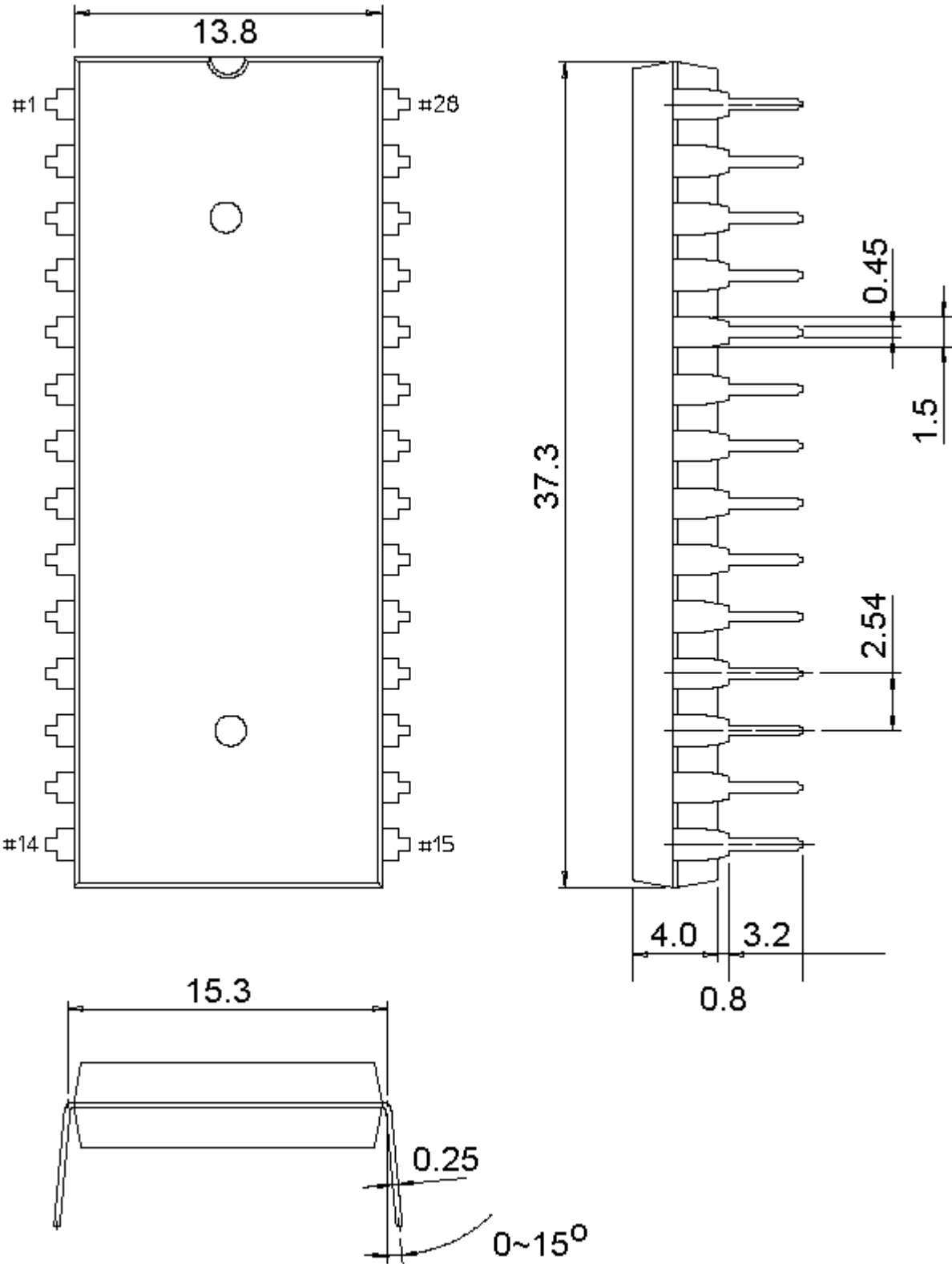
DIP20



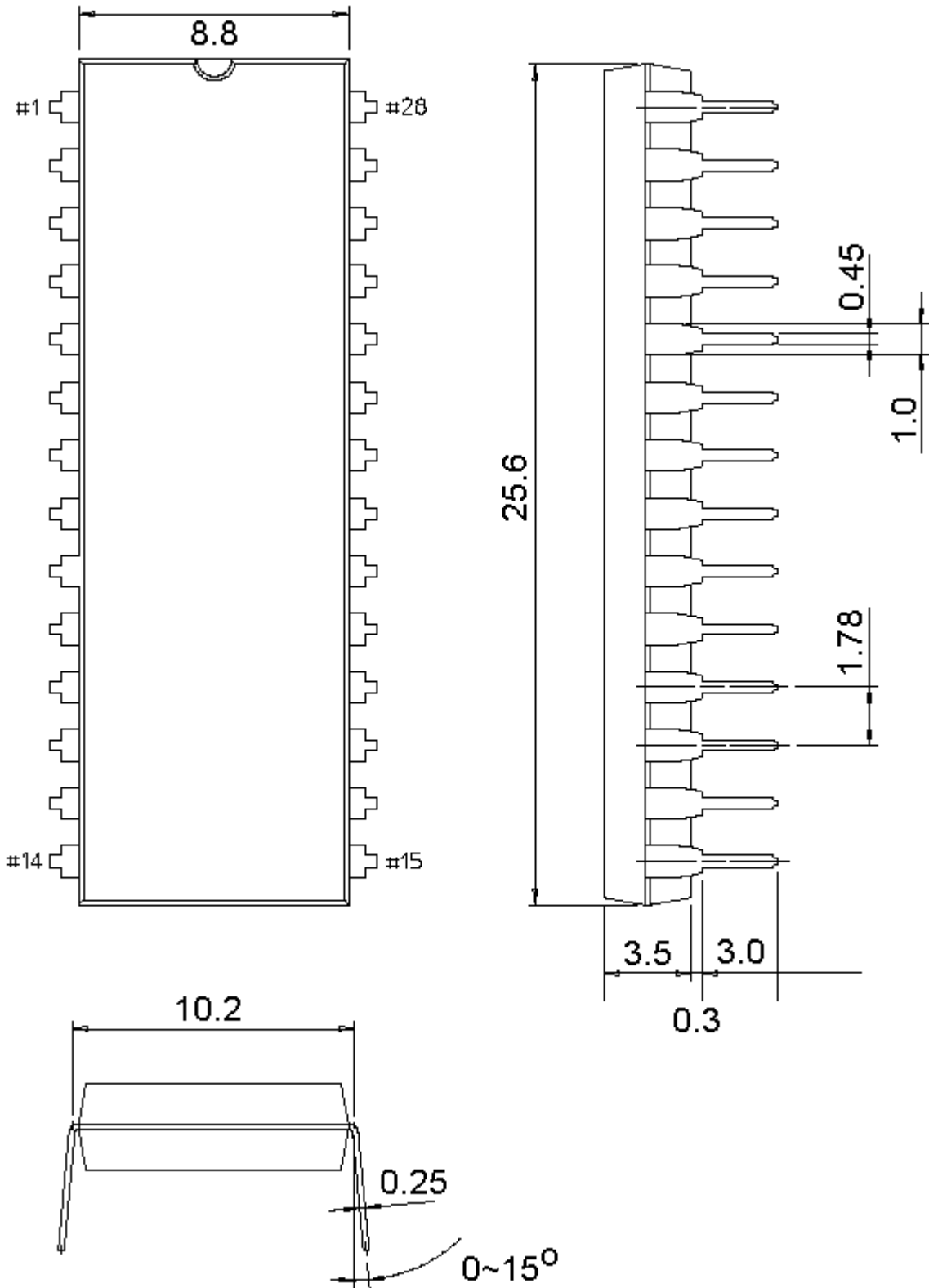
DIP24S (SKDIP24)



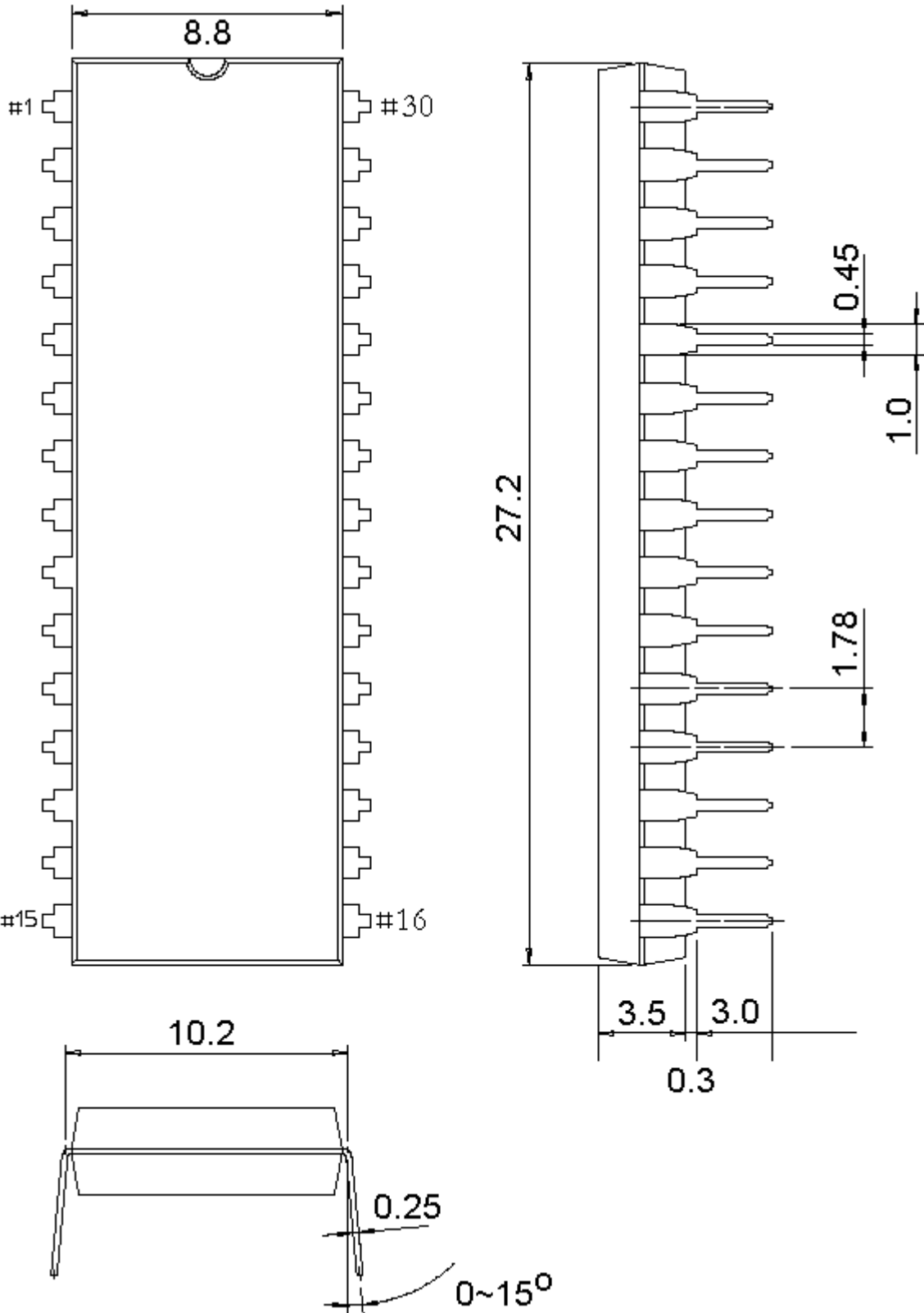
DIP28 (DIP28W)



SDIP28

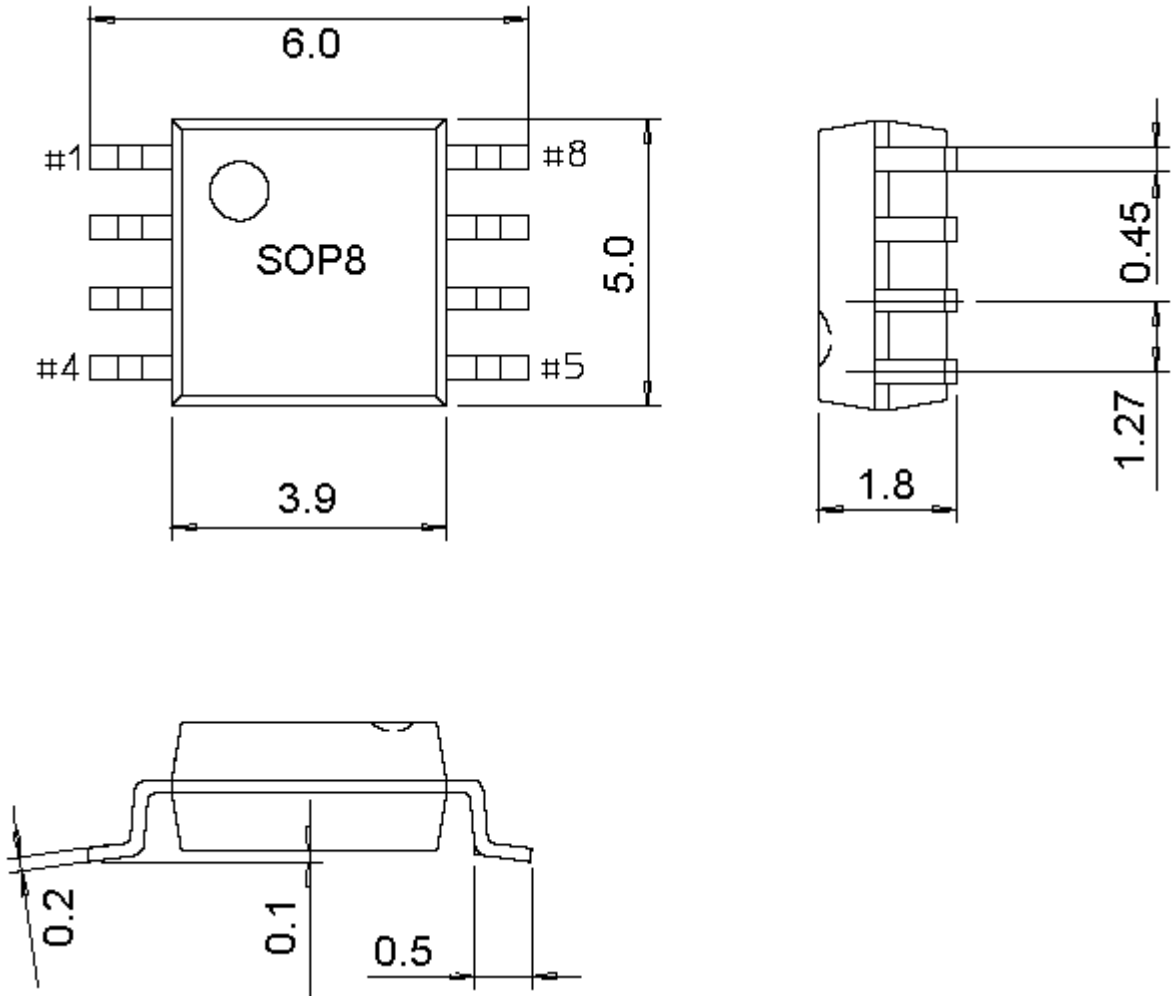


SDIP30

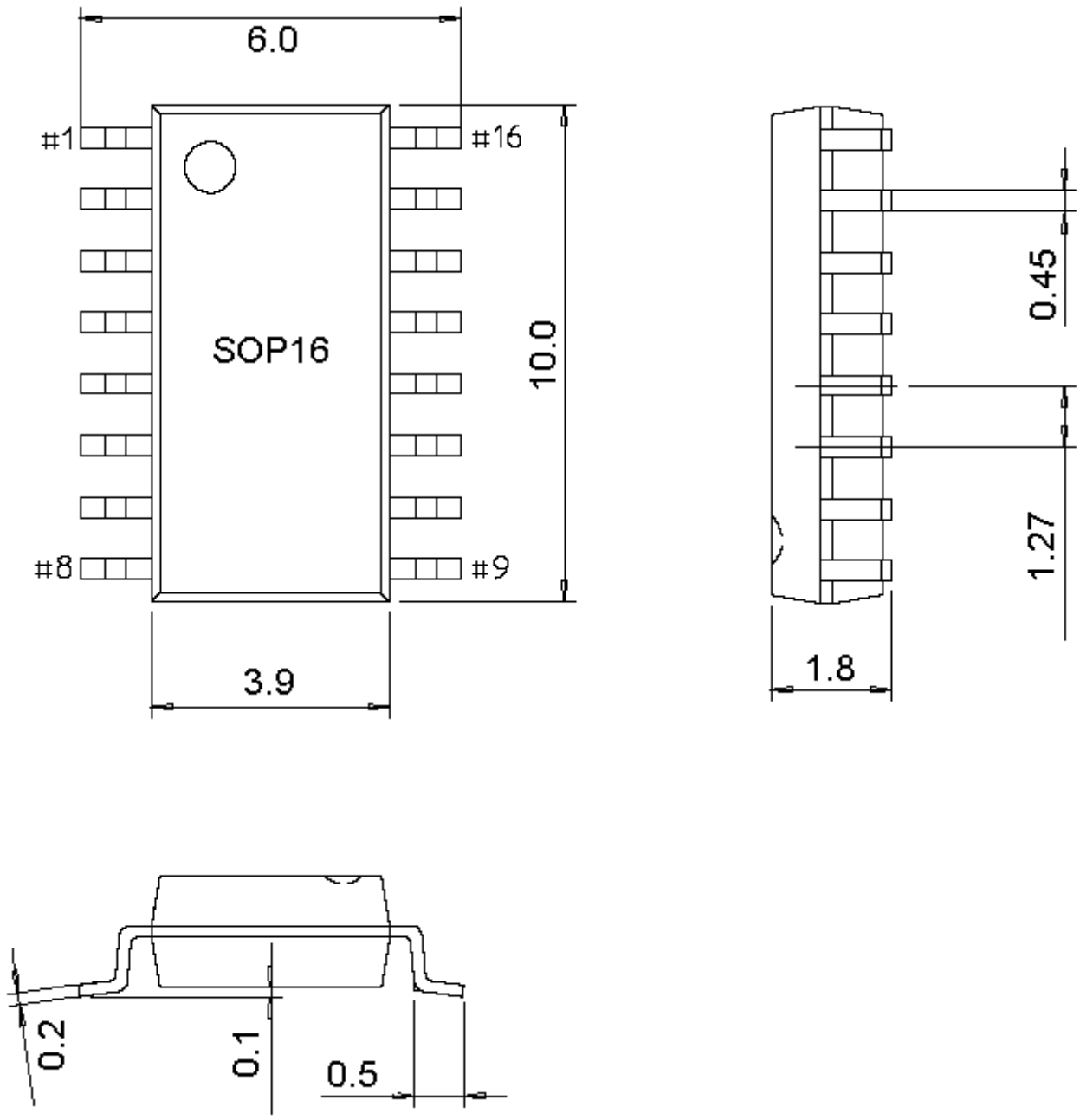


SOP 类 (SOIC)

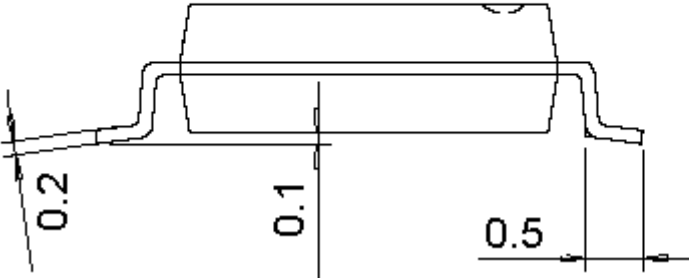
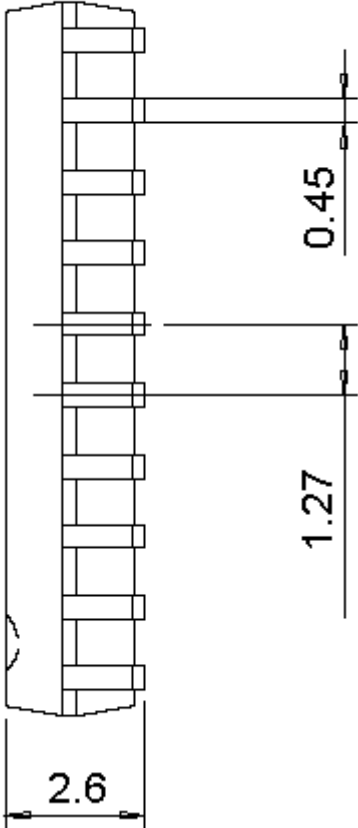
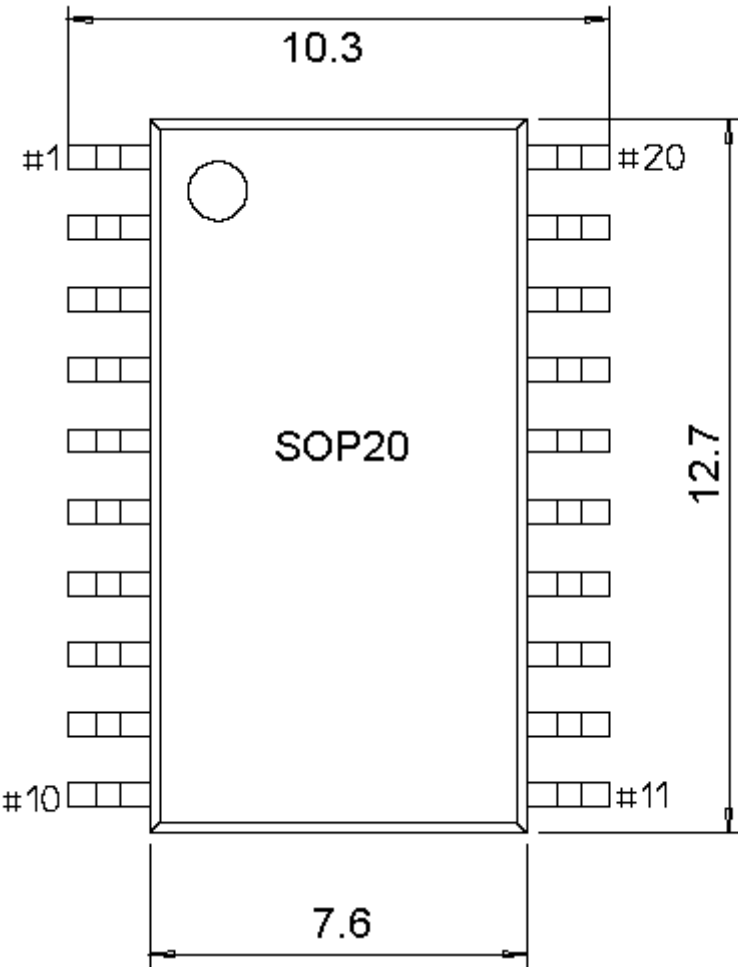
SOP8



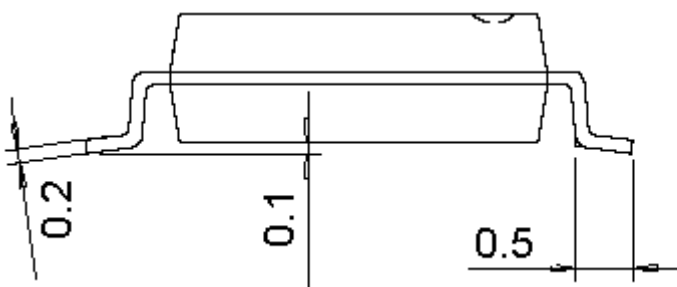
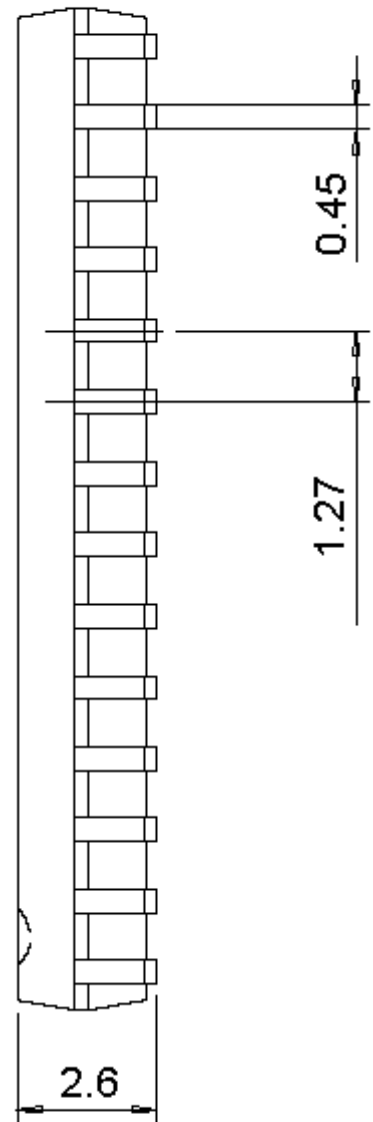
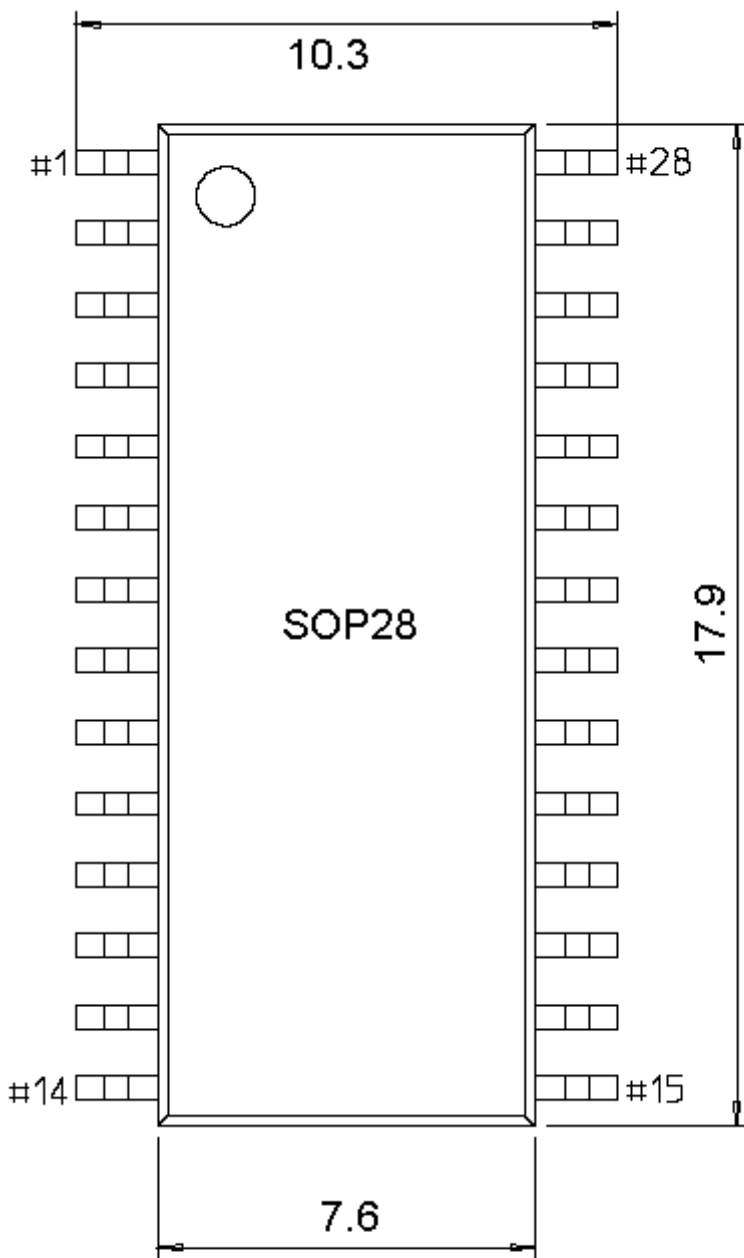
SOP16



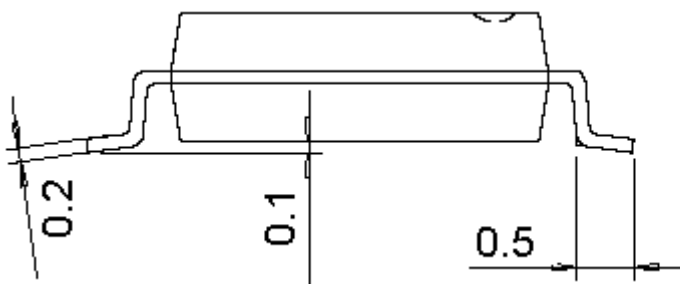
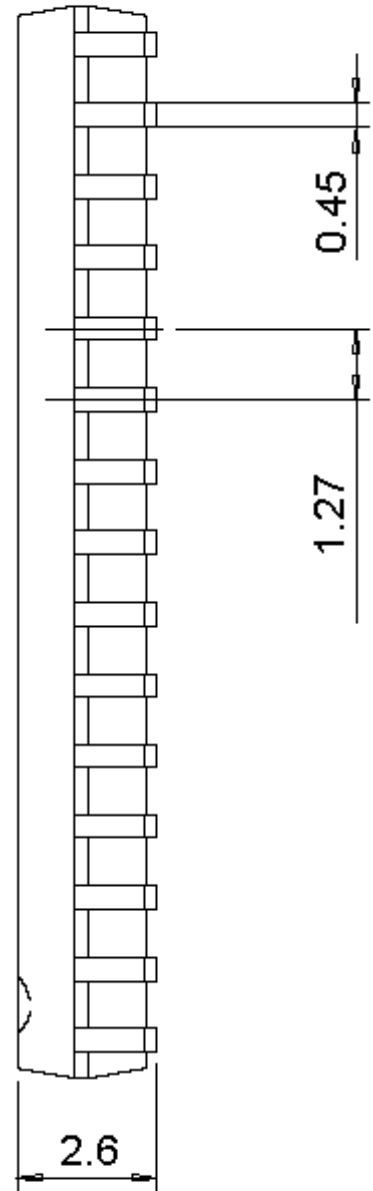
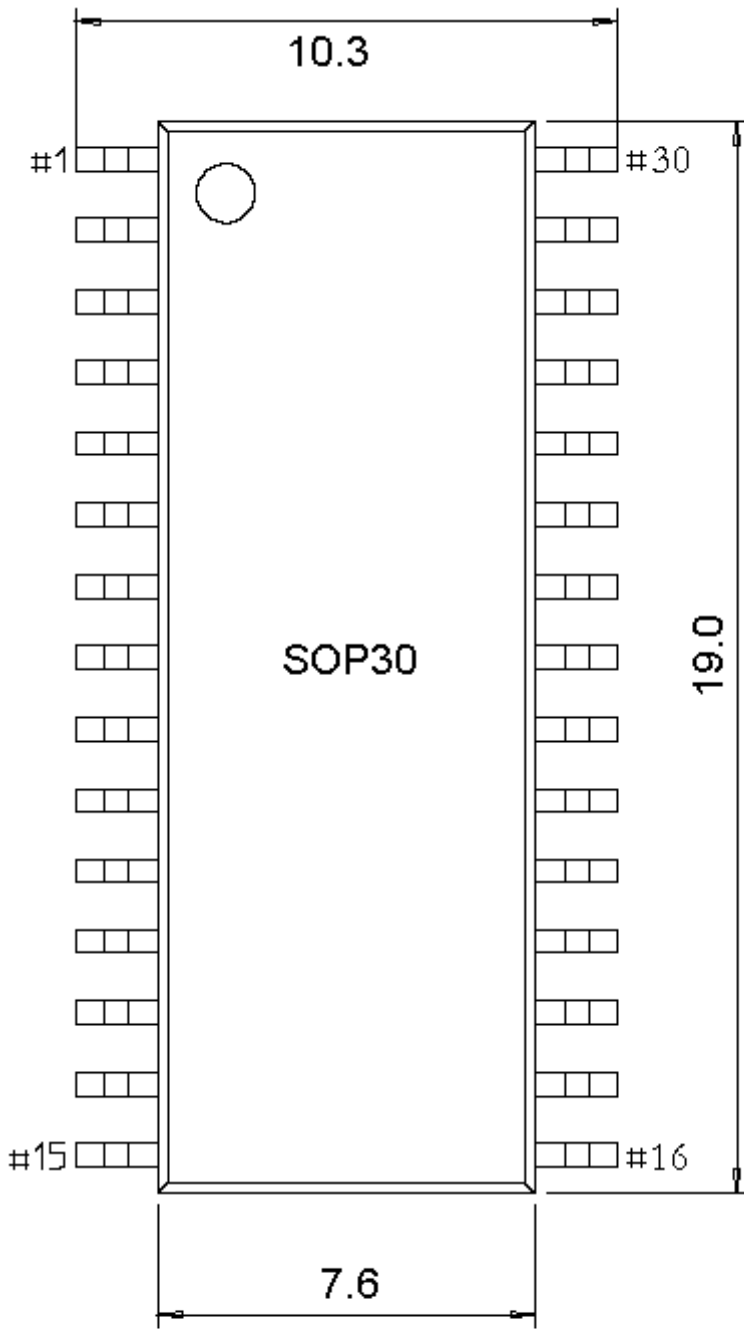
SOP20



SOP28

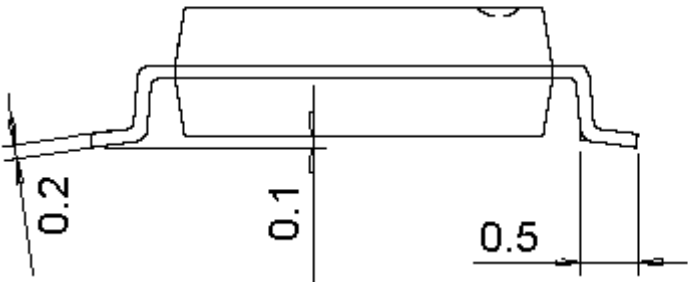
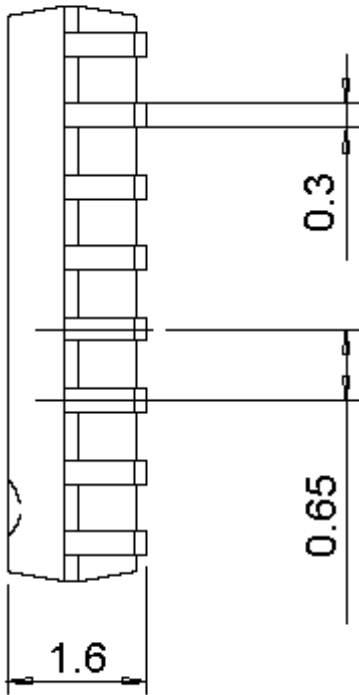
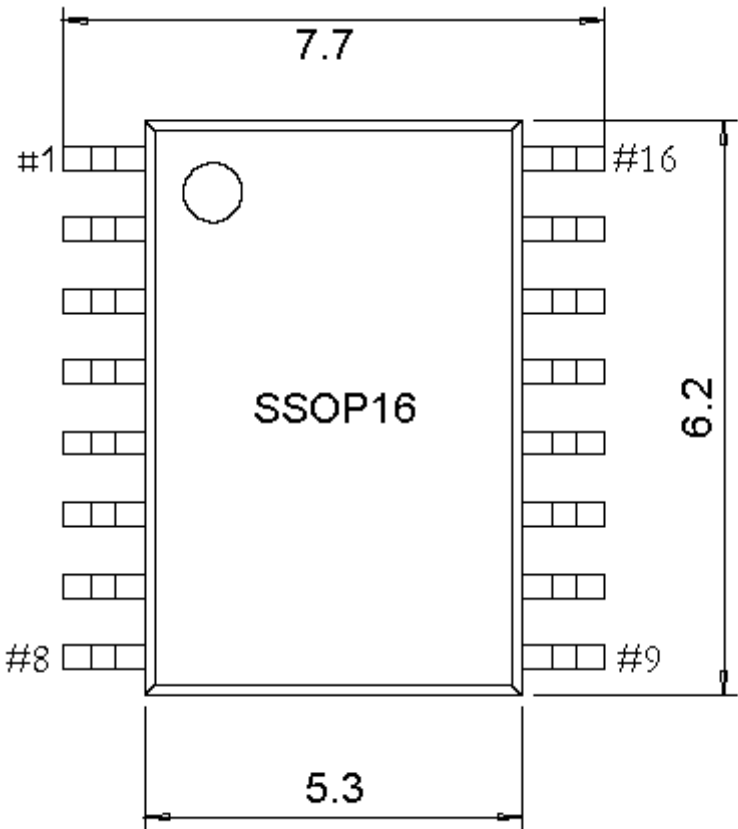


SOP30

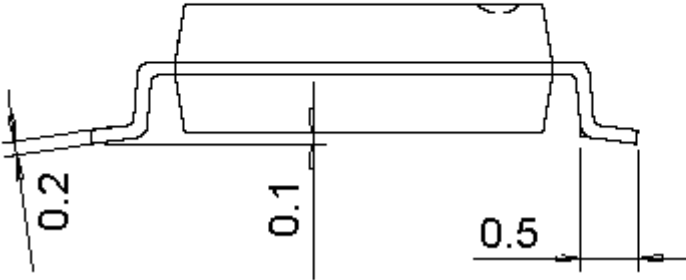
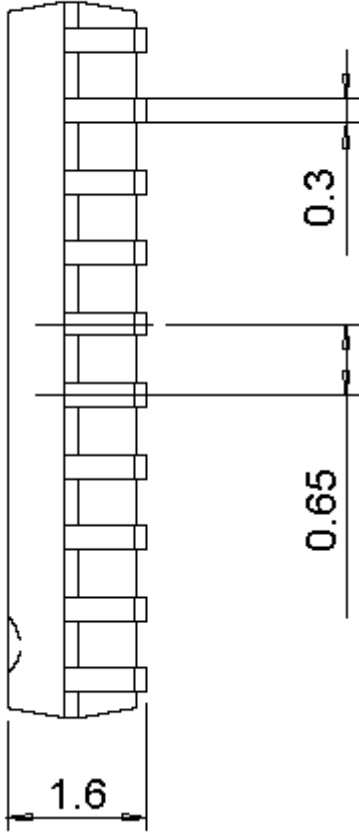
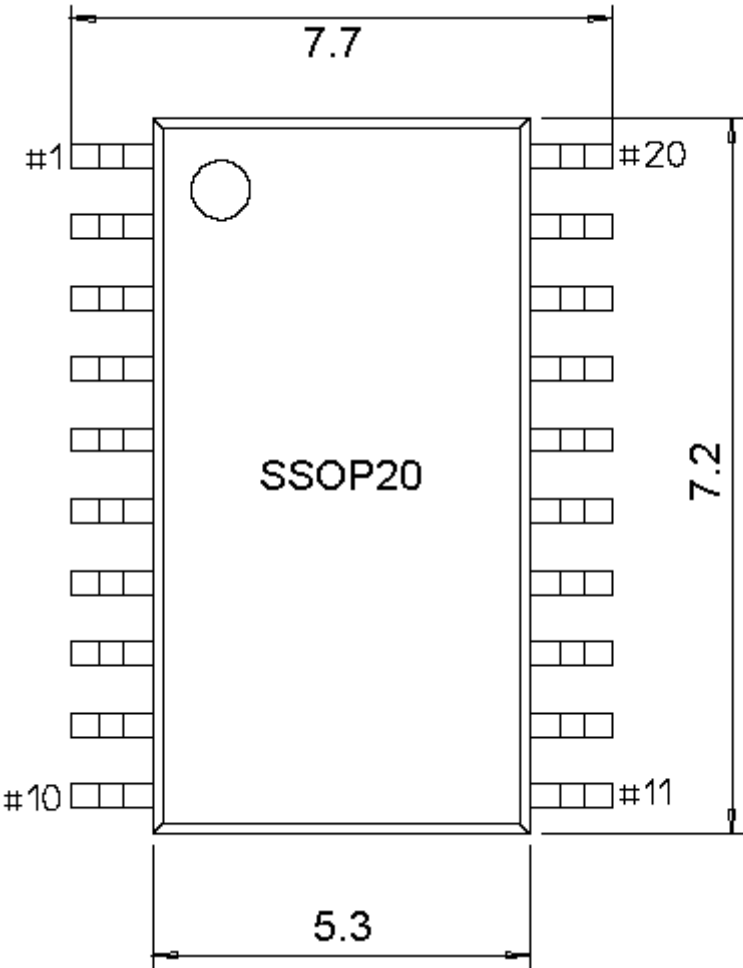


SSOP 类

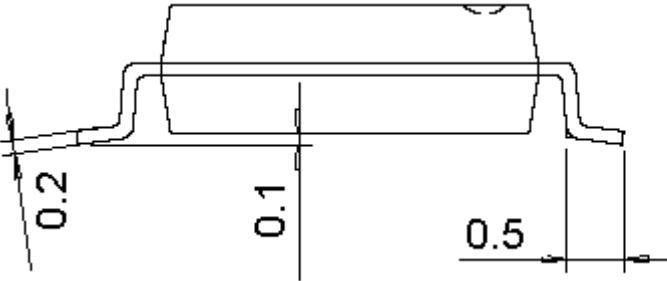
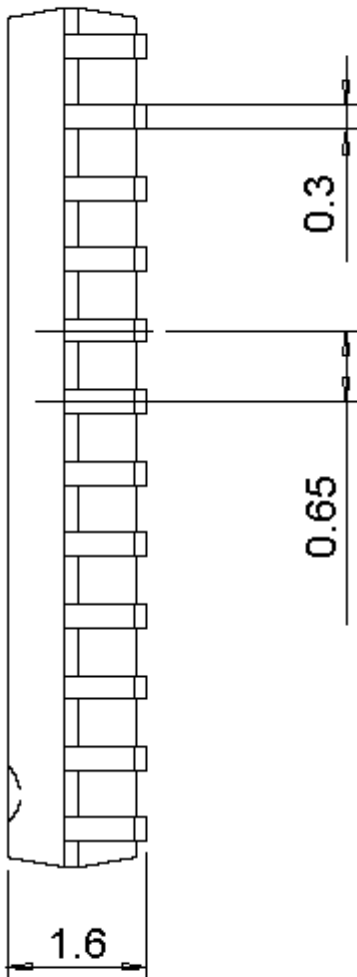
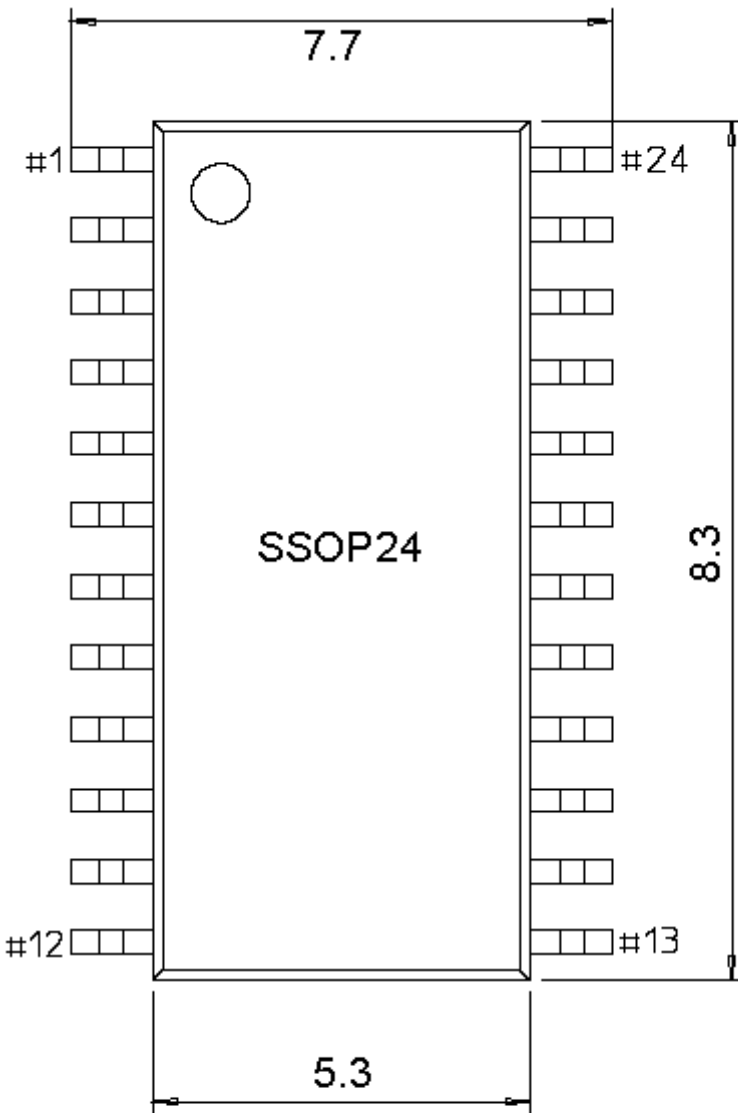
SSOP16



SSOP20

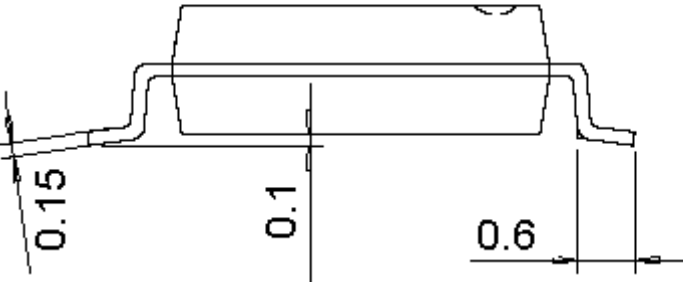
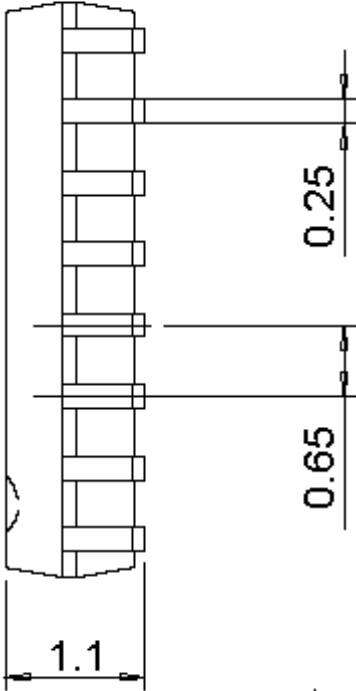
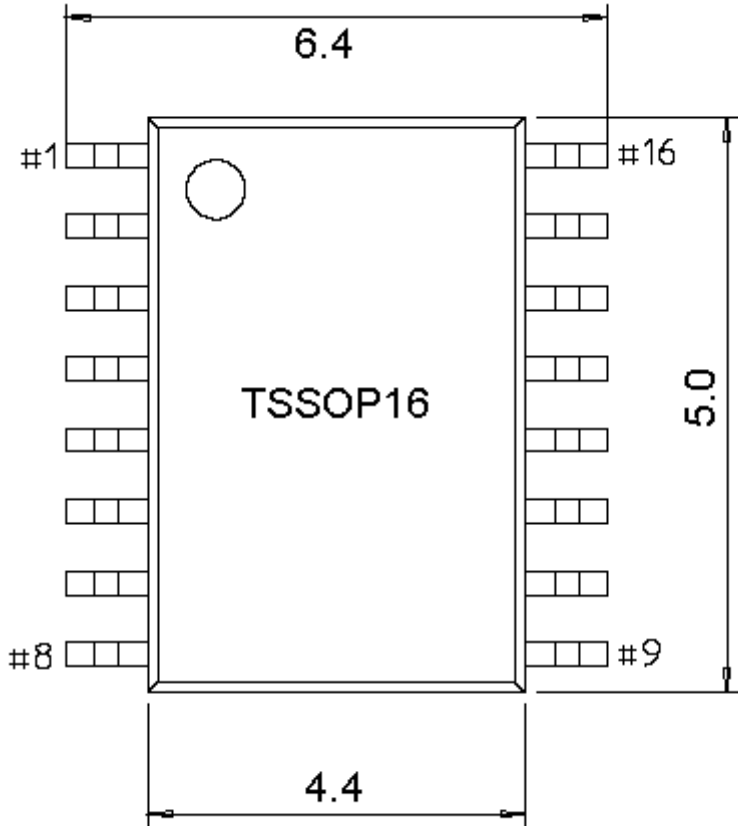


SSOP24



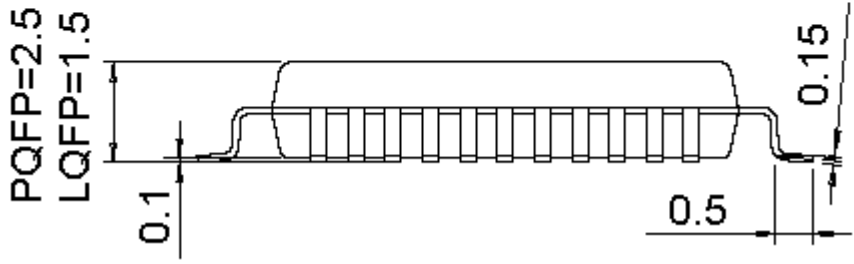
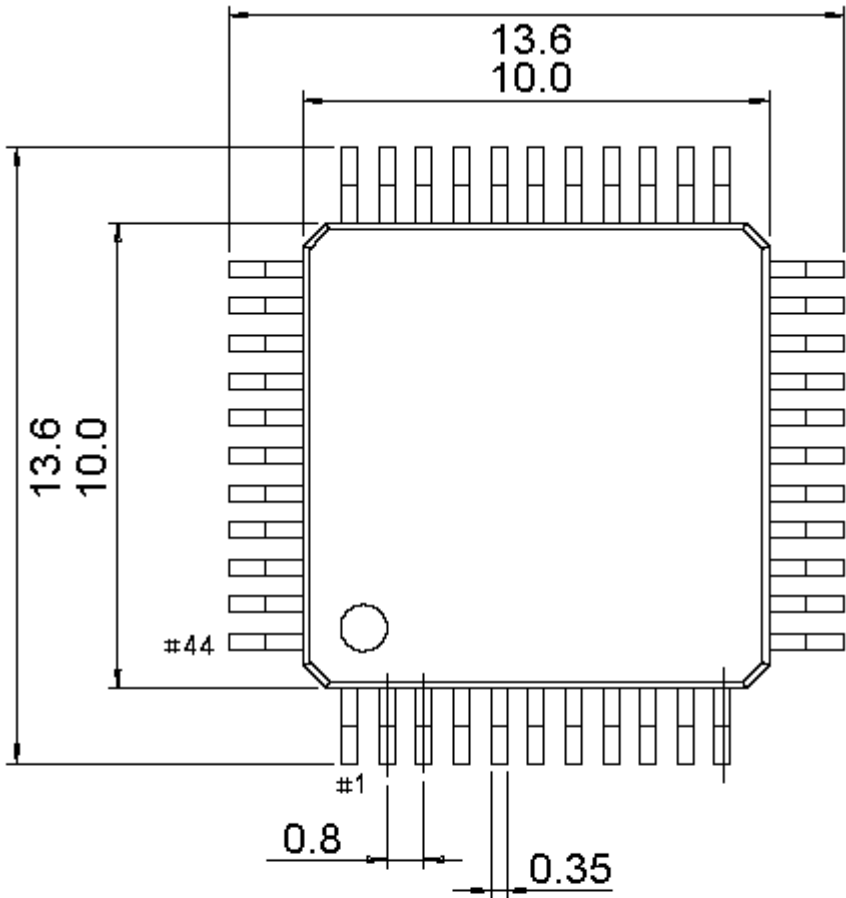
TSSOP 类

TSSOP16

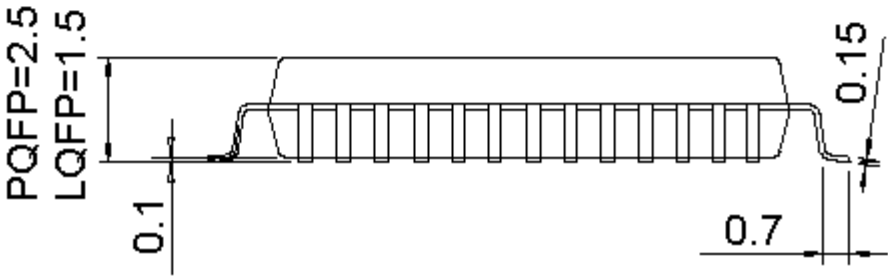
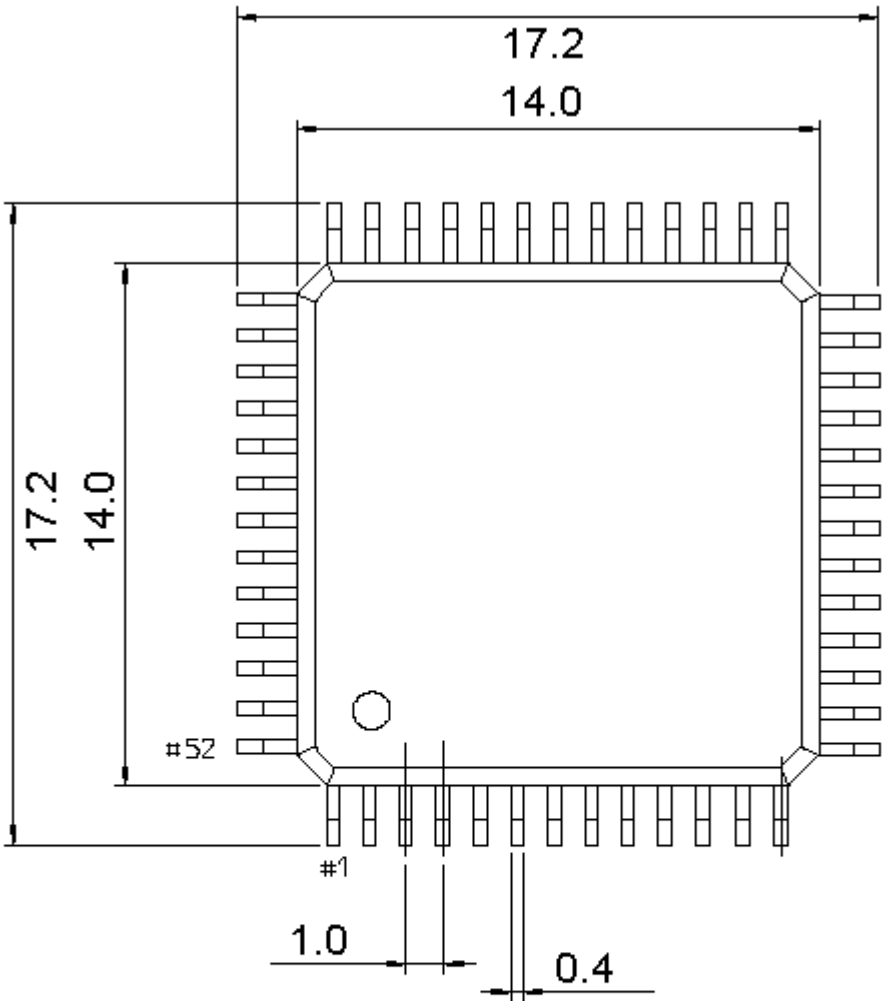


QFP 类 (PQFP)

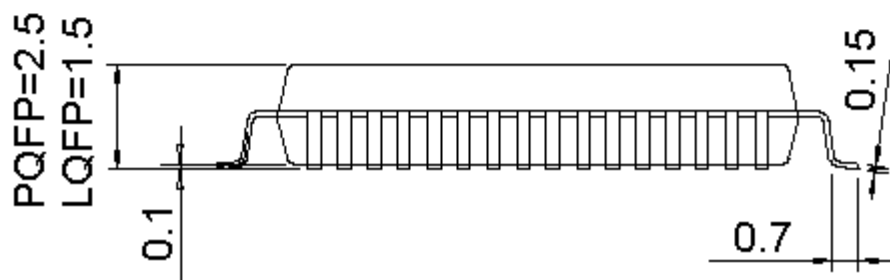
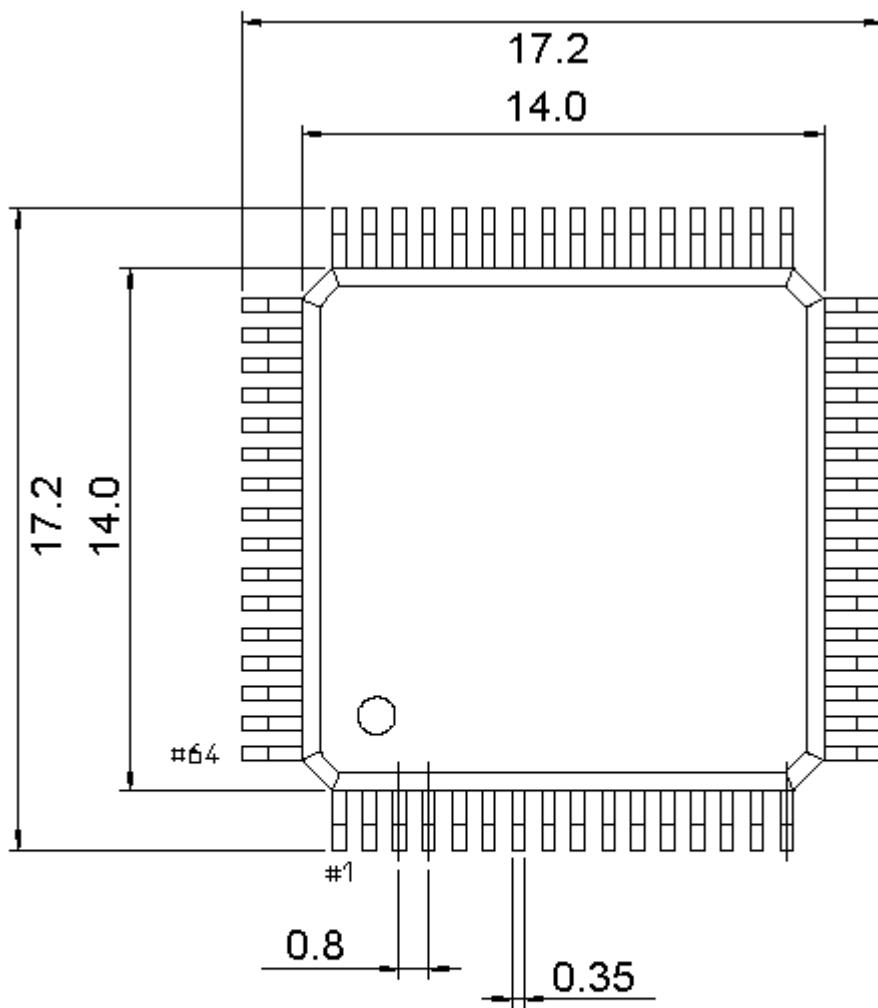
QFP44



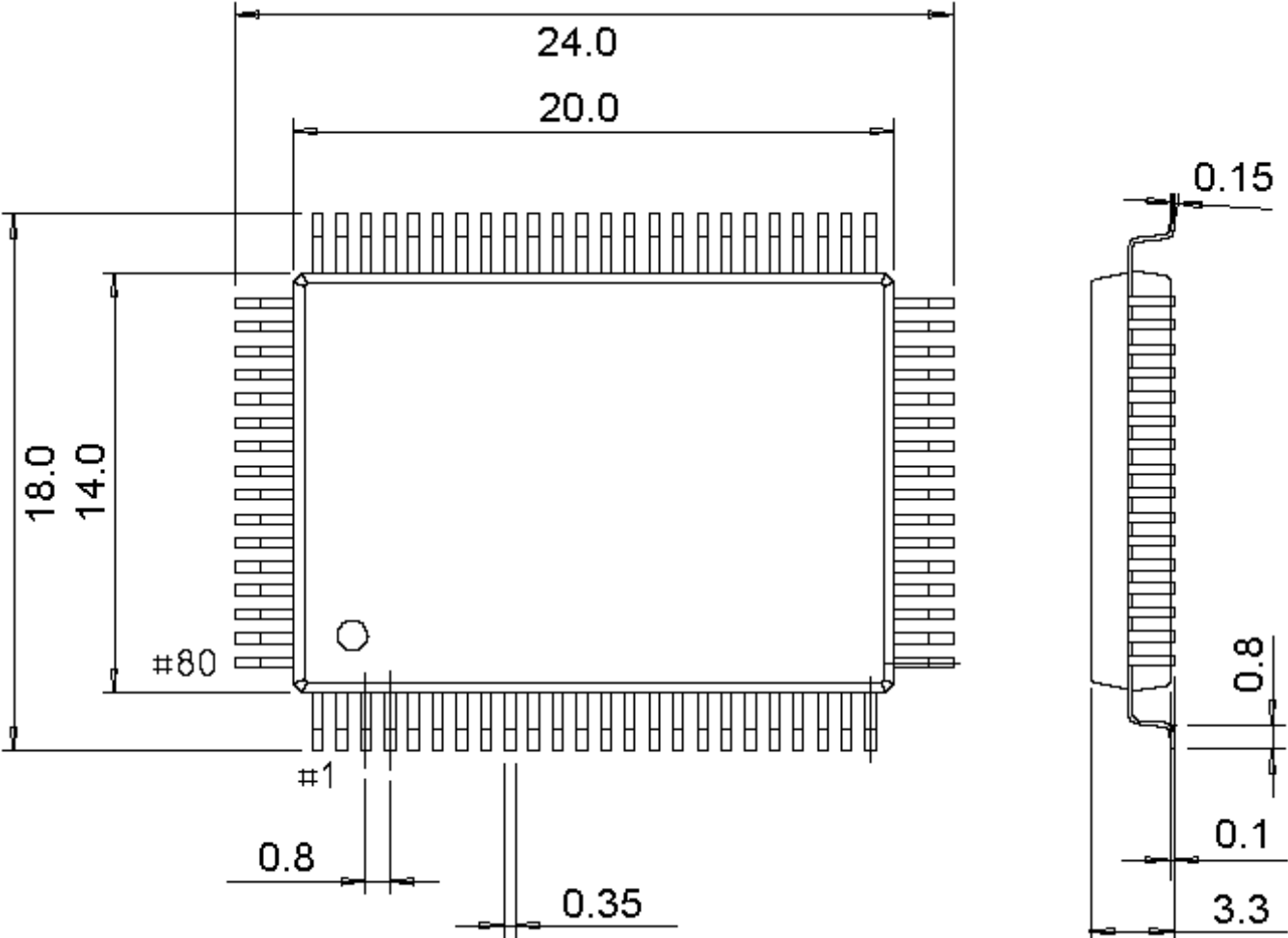
QFP52



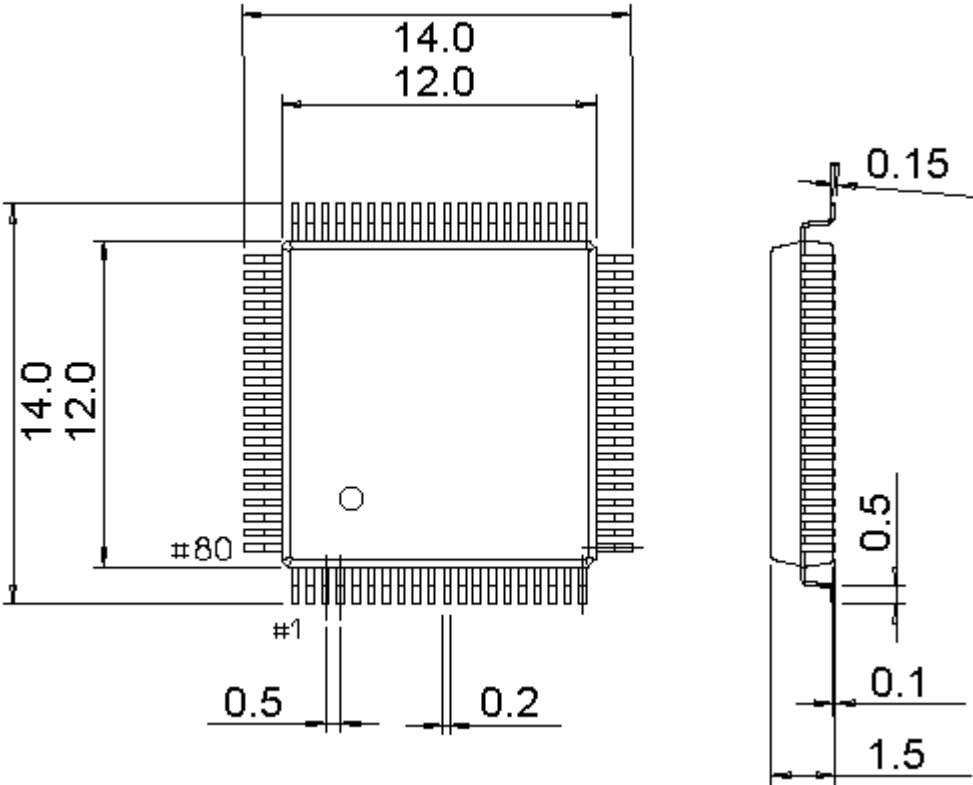
QFP64



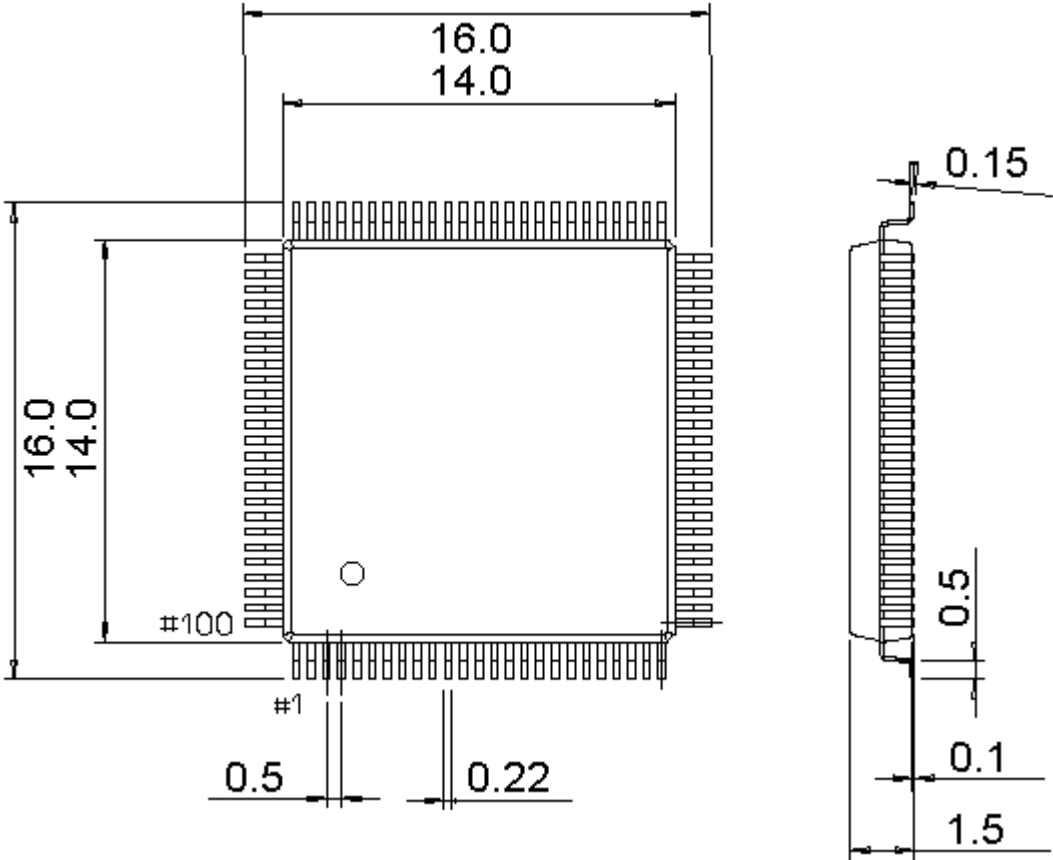
PQFP80



LQFP80

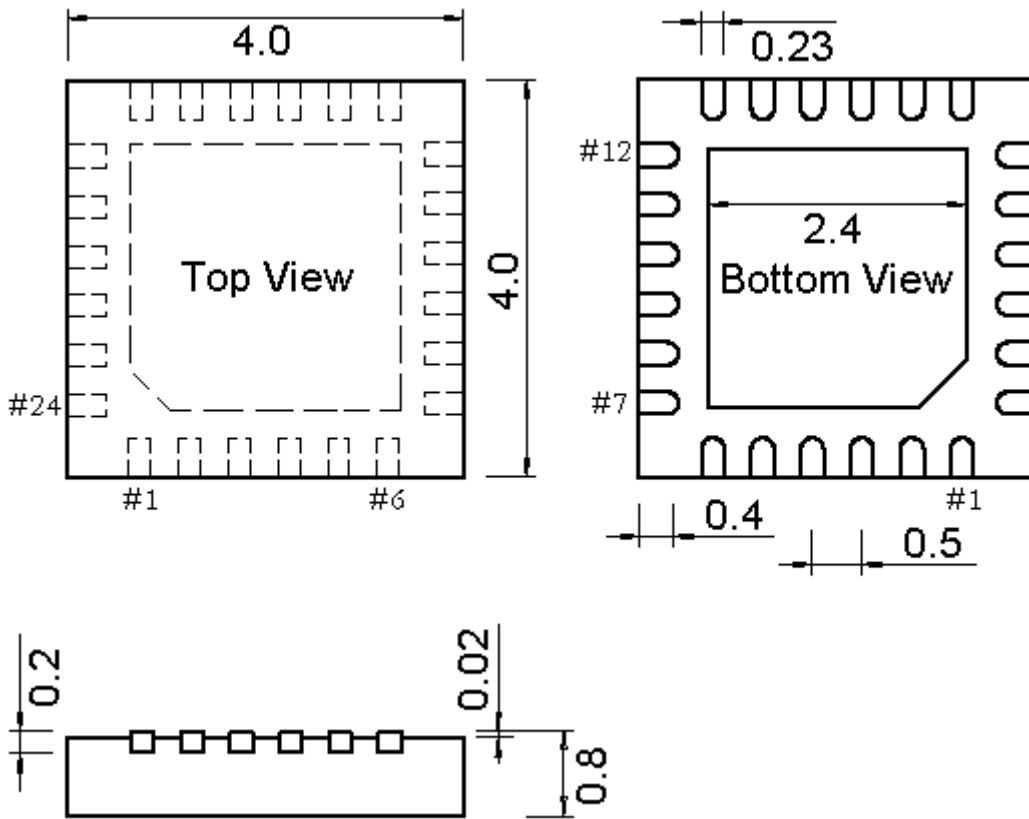


LQFP100



QFN 类

QFN24



QFN32

