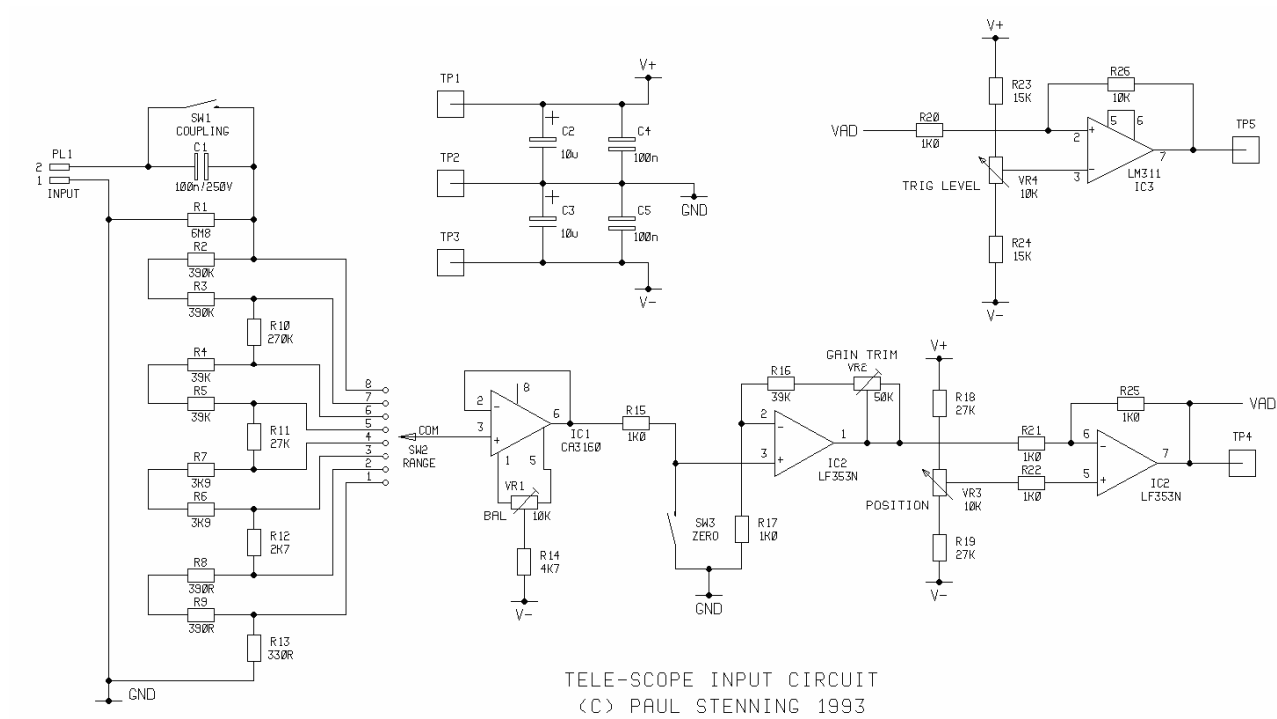
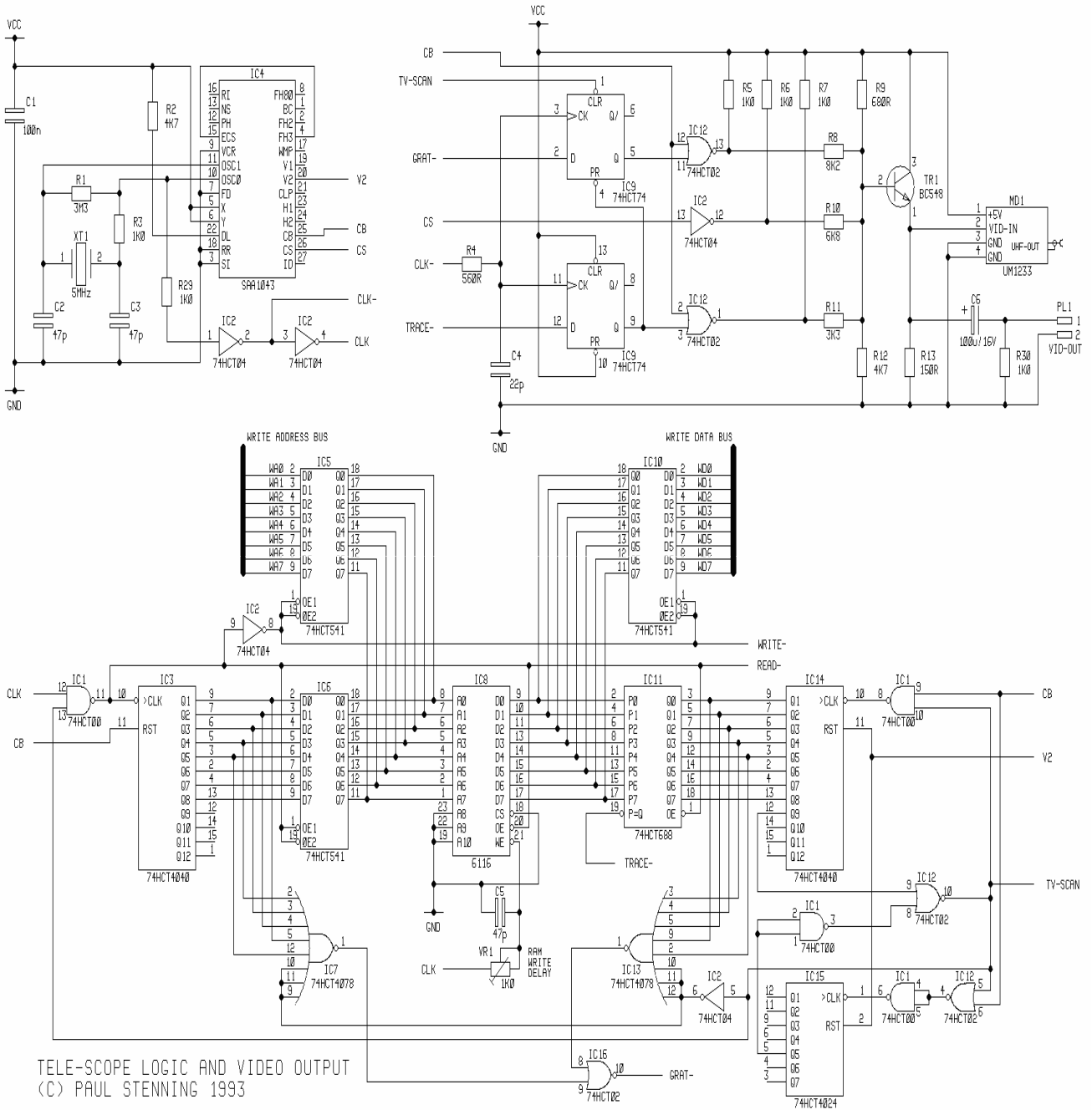


自制电视示波器

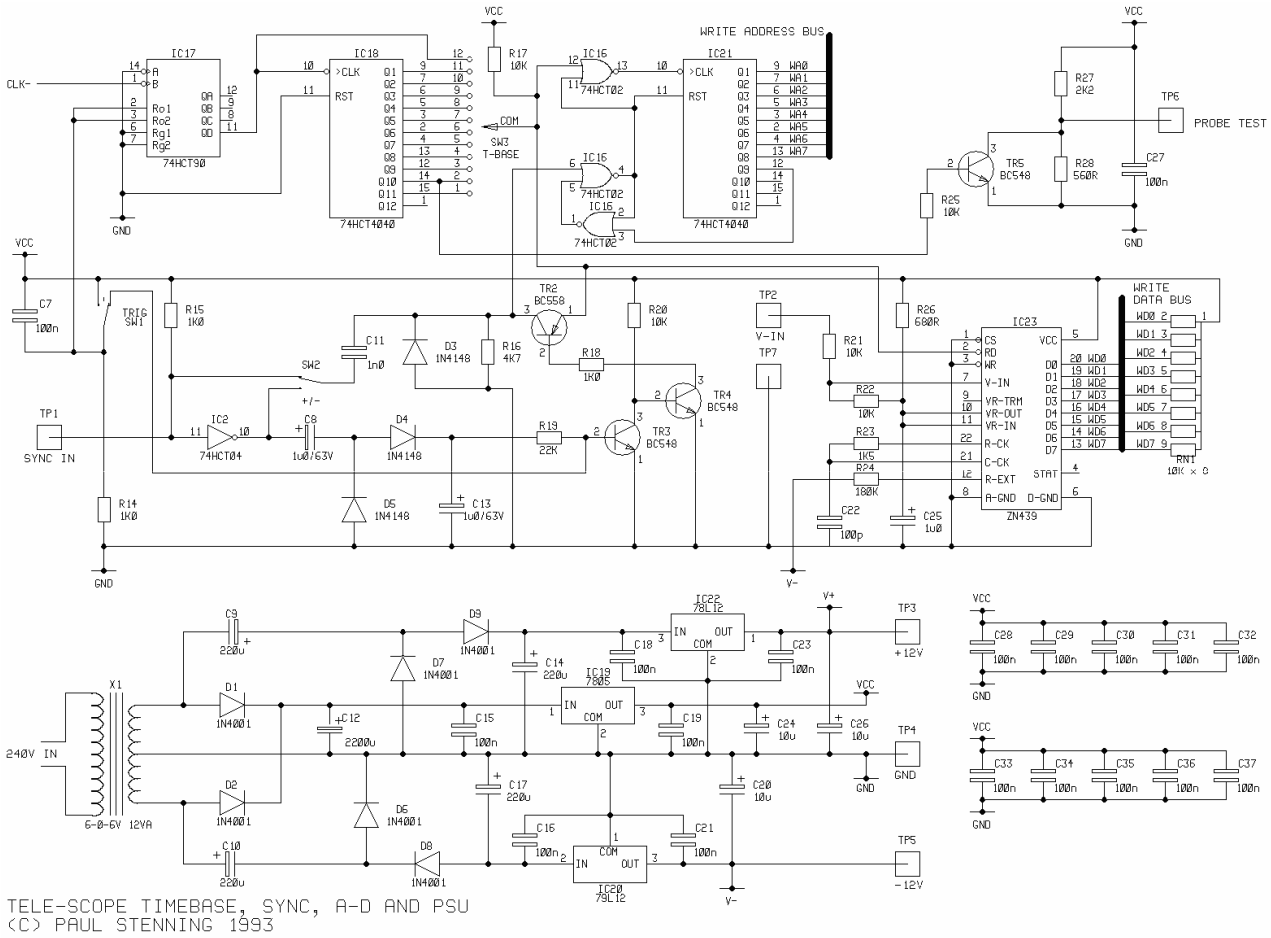
原理图 1 输入部分



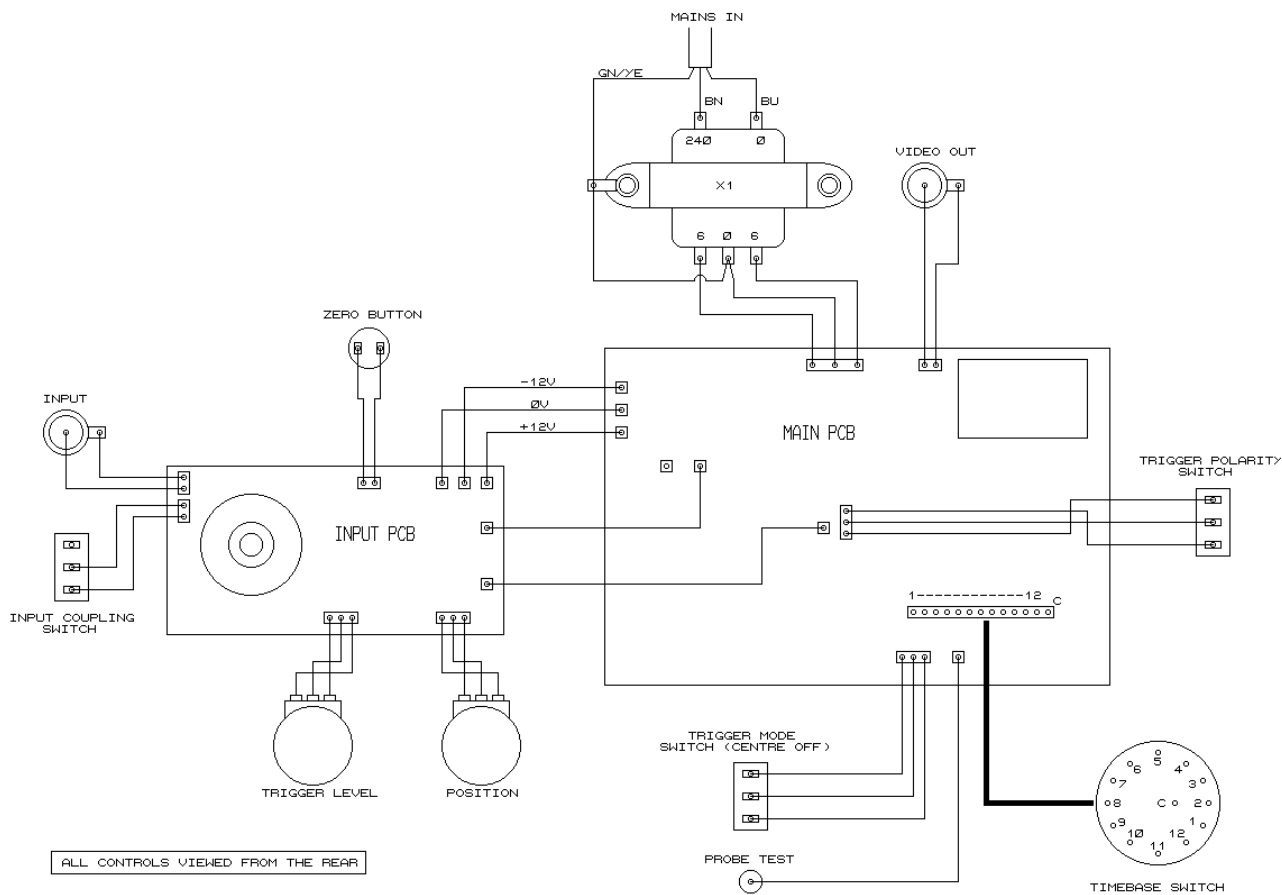
原理图 2 主要部分电路 1



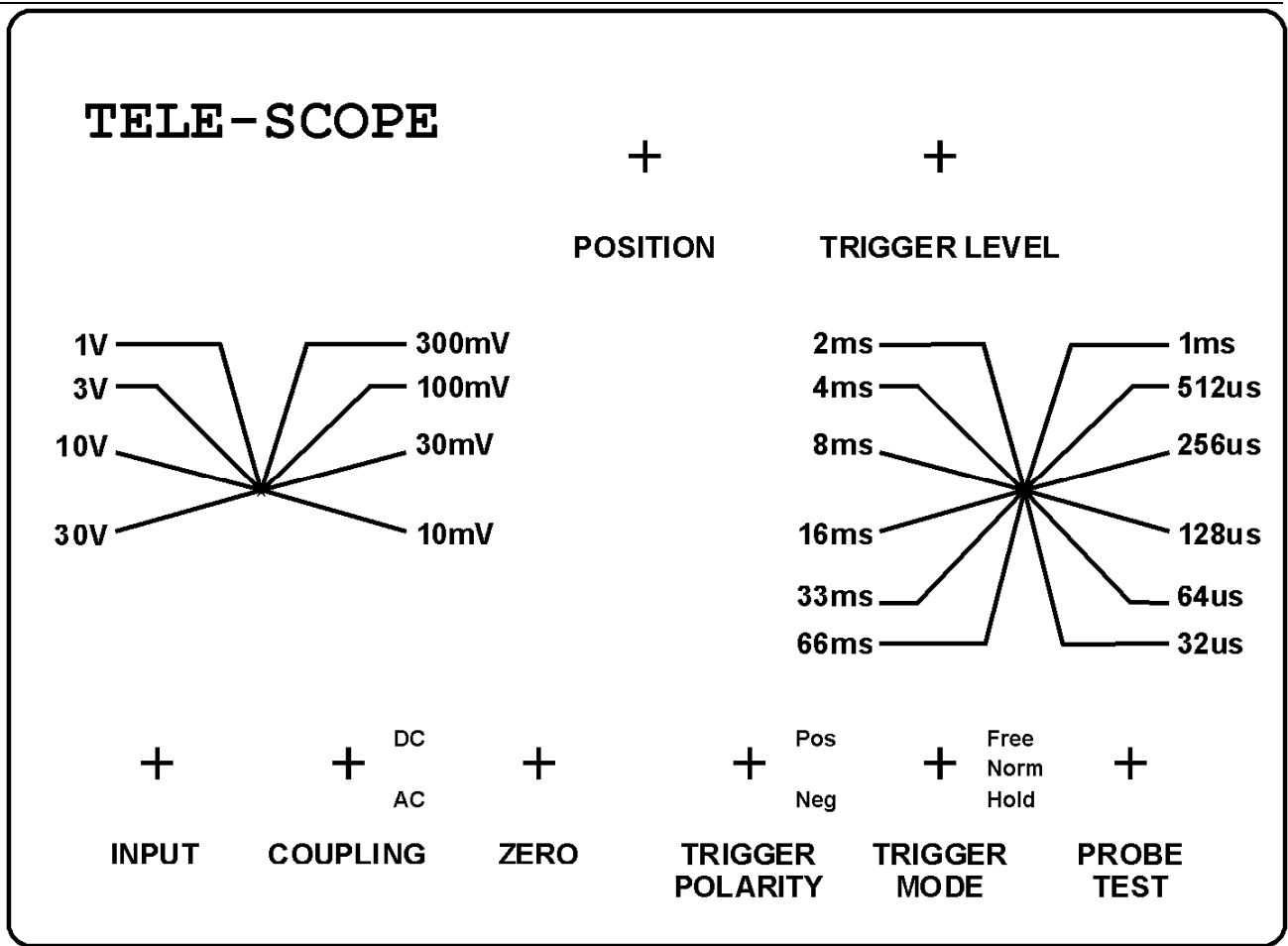
原理图 3 主要部分电路 2



电气连接图

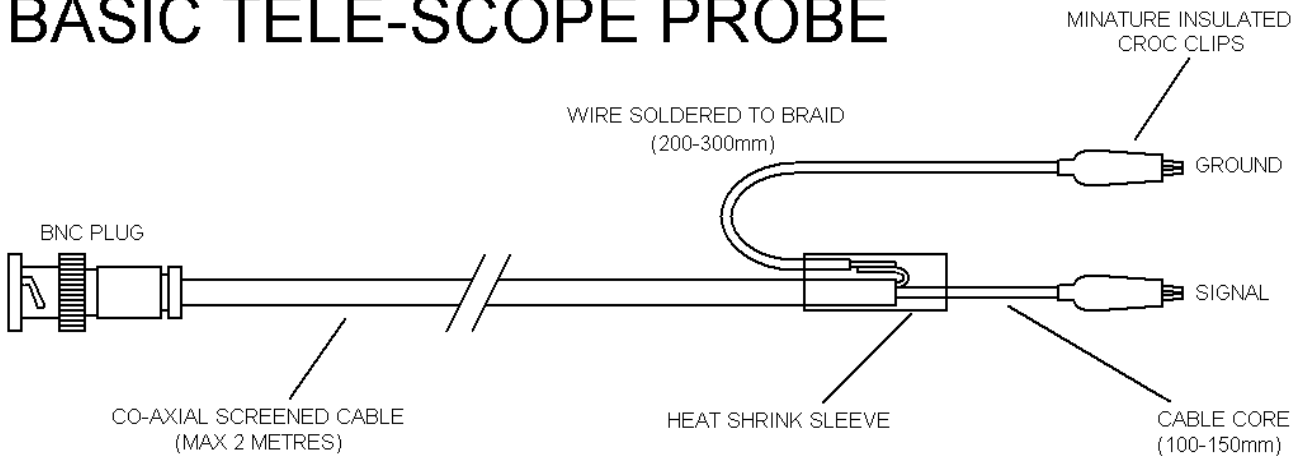


面板图



建议采用的探针

BASIC TELE-SCOPE PROBE



最后看看效果怎样

