

填空题

1. 程控交换机的软件部分主要由_____和_____组成。
2. 程控交换机的摘挂机检测中，若用 SCN 表示本次扫描结果，LM 表示前次扫描结果，则识别主叫摘机的逻辑表达式为_____、识别挂机的逻辑表达式为_____。
3. 在音频信号的数字化的过程中，取样频率 f 必须满足_____条件。
4. C&C08 数字交换机主要由_____、_____、_____三大模块构成。
5. 按照信令的工作范围来划分，信令可分为_____和_____。
6. 电话交换的基本任务就是按主叫用户的要求，_____，并在话终时_____。
7. 按交换网络接续方式，程控交换机可分为_____和_____两种方式。
8. 列出你所知道的几种程控交换机的新服务性能，如_____、_____、_____等。
9. 铃流及信号音是交换机向用户设备发出的振铃信号或在话机受话器中可以听到的声音信号，如：_____音、_____音、_____音等。
10. 空分交换网络的空分接线器广泛采用交叉点开关阵列集成电路，主要由_____、_____和译码器组成。
11. 去话分析的主要依据是_____，完成去话分析的目的数据包括_____和_____。
12. 双音频号码的组成为_____和_____各四种频率，每组四种频率各取一种组合而成。
13. 按照信令的传送信道划分，信令可分为_____信令和_____信令。
14. 模拟用户接口又称_____接口。
15. 数字用户接口又称_____接口。
16. 数字中继接口又称_____接口。
17. 模拟用户模块是连接_____和_____的接口。
18. 数字中继模块是连接_____和_____的接口。
19. 局间信令是_____之间传送的信令。
20. 用户信令是_____之间传送的信令。
21. 我国 NO.7 信令网的结构由三级组成。分别是：_____、_____、_____。
22. 我国信令点编码为_____位。
23. 接地电阻越_____越好。
24. 交换的通信方式是指任何一个用户都能与他所指定的_____进行信息交流。
25. 程控时分数字交换机交换的信号是_____。
26. T 接线器的功能是完成_____，读出控制方式的 T 接线器，其话音存储器的工作方式是_____写入，_____读出。
27. 用户电路中，抽样编码前加了一个_____滤波器，其作用是为了_____。
28. 去话分析的主要任务是分析_____的用户数据；来话分析的主要任务是分析_____的用户数据。
29. 呼损率就是交换设备未能完成的电话呼叫数量和_____的比值。
30. PCM32 系统中，每帧时长为_____ μ s。

31. 输入工作方式的 T 接线器的话音存储器是按_____读出方式工作的。
32. 信令系统主要用来在____和____之间、交换机和交换机之间传达有关控制信息。
33. 模拟语音信号的数字化要经过_____、_____、_____三个步骤。
34. C&C08 交换机的直流输入电压范围为_____。
35. NO. 7 信令网的工作方式, 根据通话电路和信号链路的关系, 一般可分为_____工作方式_____工作方式。
36. 在用户作为主叫试呼时, 利用该用户的_____作为索引去查找其用户数据。
37. dBm 的含义是取_____作基准值, 以分贝表示的绝对功率电平。
38. 机房规划时, 机房的主走道宽度不应少于_____米。
39. 机房的行间距尽可能保持一致, 行间距一般不少于_____米。
40. 维护终端、告警箱一般要设在_____。
41. 同一模块的机柜应尽可能位于同一排。同一机房有多个模块时, 管理模块可_____安排。
42. C&C08 的 1 块 DTM 板包括_____个 E1 口, 占_____个主节点, 占_____条 HW 线。
43. 半个模拟用户框需要_____条 HW, 一条 HW 的带宽是_____M。
44. 一个用户框可最多安装_____块 ASL32 板, 最多接_____个用户。
45. 增加一个电话号码的命令是_____, 增加一个呼叫源的命令是_____。
46. 删除一个单板的命令是_____, 增加一个时钟框的命令是_____。
47. 硬件配置主要包括配置_____、_____、_____。
48. 中心模块的编号是_____, 交换模块的编号是从_____开始的。
49. 若本交换局 A 与某交换局 B 之间存在直达话路, 则交换局 B 是交换局 A 的一个_____。
50. 若两个局之间有直达的话路, 则认为两个局之间存在一条_____。本局到达某一局向的所有_____的集合称为路由。
51. 号首集是_____的集合。
52. AM、CM、SM 的中文含义分别是_____、_____、_____。
53. A 局用户 a 呼叫 B 局用户 b, 如果接通, a 听到的回铃音由_____局提供, 如果占线, 则忙音由_____局提供。
54. 国标规定, 用户摘机后如一直不拨号, 则_____秒后超时听忙音。
55. 在七号信令中, DPC 含义为_____, OPC 的含义为_____。
56. 交换机对一次通话的计费起始点为_____, 计费结束点为电路拆线完成。
56. PCM30/32 路系统中, TS_____用于传送帧同步信号, TS_____用于传送话路信令。
57. 根据新的电话网体制, 我国长途电话网分为_____级。
58. 在 PCM 传输线上传输的码型是_____码, 在交换设备内采用的码型是_____码。
59. 数字交换网络所用的接线器有_____和_____两种。
60. 数字用户交换机的用户电路具有七种功能, 通常简称为“BORSCHT”功能。即_____, _____、_____, 监视、编译码、混合和测试。
61. 电话网组成部分包括_____、_____和_____。
62. 电源系统是由_____、_____和相应的_____组成的。

判断题

1. 空分交换机, 只能传模拟信号, 不能传数字信号。 ()
2. 一个码元所含的信息量是一个比特。 ()
3. 如果一条话路的话务量为 $0.8E_r1$, 即表示该条话路的占用率为 80%。 ()

4. BHCA 值它是表明处理机能处理的用户摘机呼叫次数。 ()
5. 时隙交换的实质就是将一个话音信息由某个时隙搬移至另一个时隙。 ()
6. 话音存储器的容量为 512 个单元时, 它就变成了 PCM 三次群的传输信号, 它的传输速率应是 34.368Mb/s。 ()
7. 交换机馈电电源正极接地是为了保障人身安全。 ()
8. 用户电路中的混合电路是使二线双向传输的信号变成收发分开的单向传输的信号与交换网络相接。 ()
9. PCM30/32 路系统中, 每个码的时间间隔是 500ns。 ()
10. 语音信号数字化过程中, 采用的是的量化方法是非均匀量化。 ()
11. PCM30/32 路系统中, TS0 用于传送帧同步信号, TS15 用于传送话路信令。 ()
12. PCM30/32 路系统中, 复帧的重复频率为 500HZ, 周期为 2ms。 ()
13. 在网状网的拓扑结构中, N 个节点完全互连需要 $(N-1)/2$ 条传输线路。 ()
14. 在星型网的拓扑结构中, N 个节点完全互连需要 N-1 条传输线路。 ()
15. 我国电话网目前采用的编号方式为等位编号。 ()
16. 要将交流 220V 电源转换成稳定的-48V 直流电源输出, 一般需经过变压、整流、滤波和稳压四个步骤。 ()
17. 在 PCM 传输线上传输的码型是 HDB3 码, 在交换设备内采用的码型是 NRZ 码。 ()
18. 进行时隙交换采用 S 接线器。 ()
19. 数字交换网络中进行复用线之间的交换是采用 T 接线器进行。 ()
20. 有高效直达路由就一定会有迂回路由。 ()
21. 在交换机中, 中继器是主要的外围部件, 用来连接交换机外部的局间中继线, 主要作用是提供中继线的接口电路。 ()
22. 一个用户框最多可安装 22 个模拟用户板。 ()
23. 一个数字中继框最多可安装 16 个中继板。 ()
24. 号首集和呼叫源是一一对应的。 ()
25. 设备号就是用户端口的编号。 ()
26. 欠费停机会终止用户的所有呼入和呼出权限。 ()
27. 停机的命令是 STP OWED。 ()
28. 机框和机架号在同一模块内统一编号。 ()
29. HW 必须成对配置, 即 2 条 HW 为一对。 ()
30. 半个用户框占用 2 个主节点, 一个用户框占用 4 个主节点。 ()
31. 远端交换模块可选择利用 E1 和光接口与中心模块连接。 ()
32. 终端的信号线、电源线应理顺绑扎一起, 不交叉。 ()
33. 机柜内用户电缆和单芯中继电缆都应绑扎成矩形, 不得交叉。 ()
34. 机柜外信号线与电源线分开绑扎, 间距大于 5CM。 ()
35. 信令数据链路是一条信令的双向传输通路, 信令数据链路使用的物理设备是信令链路的信息载体。 ()
36. 我国长途电话网和本地电话网的结构按两级划分, 其中长途电话网的两级结构包括: 一级交换中心 DC1 和二级交换中心 DC2; 本地电话网的两级结构包括: 本地网的汇接局 DTm 和本地网的端局 DL。 ()
37. 一级长途交换中心 DC1 可以具有二级长途交换中心的职能。 ()
38. 我国国内的信令点编码为 36 位。 ()
39. HDLC 是高速数据链路控制规程的缩写。 ()
40. 数字用户板 DSL 跟模拟用户板 ASL 的槽位不兼容。 ()

41. 交换机采用-48V 供电, 允许的波动范围-57~-30V。 ()
42. 电源线、地线与信号线要分开布放。 ()
43. 主叫控制时对被叫挂机后的监视时长为本地呼叫 60 秒, 国内长途呼叫 90 秒, 国际长途呼叫 120 秒。 ()
44. 在本地网建设规划中 PSTN 交换总容量等于本地网交换机总容量 $\times 0.90$; 本地网交换机总容量等于话机总数/0.85。 ()
45. PCM30/32 路系统中, 复帧的重复频率为 500HZ, 周期为 2ms。 ()
46. 本地网路由的选择顺序为: 直达路由、迂回路由、最终路由。 ()
47. 国内 No. 7 信令网采用由 HSTP、LSTP 和 SP 组成的三级信令网。 ()
48. 模拟用户接口又称 Z 接口。 ()
49. 数字用户接口又称 V 接口。 ()
50. 数字中继接口又称 E1 接口。 ()
51. DTM 为模拟中继电路板, 完成局间中继的对接。 ()

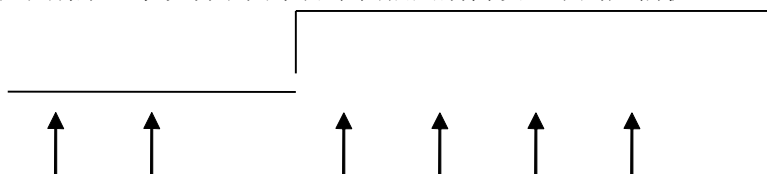
选择题

1. 在电话通信网中, 用户终端设备主要为()
- A 电缆 B 电话机 C 交换机 D 光纤
2. 我国原四级长途电话网结构中, 各 C1 之间采用的网络结构为()
- A 星形网 B 网状网 C 环形网 D 复合型网络
3. 设每一 T 的复用度为 A, S 的交叉矩阵为 $N \times N$, 此时 TST 网络控制存储器的数目为()
- A $A+N$ B $2A$ C $2N$ D $3N$
4. 局间中继采用 PCM 传输时, 在随路信令情况下, MFC 信令在()中传送。
- A T_{S0} B TS_{16} C 话路 D 以上均可
5. 时分接线器的输入控制方式是指()
- A 时分接线器的 SM 按控制写入, 顺序读出方式工作
- B 时分接线器的 CM 按控制写入, 顺序读出方式工作
- C 时分接线器的 SM 按顺序写入, 控制读出方式工作
- D 时分接线器的 CM 按顺序写入, 控制读出方式工作
6. 发端交换机收到“主叫摘机”信令后, 将检查主叫用户的()
- A 忙闲 B 用户线
- C 局数据 D 用户数据
7. C&C08 数字交换机的 USM 的每个基本用户单元的容量为()模拟用户线。
- A 22 B 480 C 304 D 152
8. 在两个长途交换中心之间选择路由时, 最后才选择()
- A 迂回路由 B 高效直达路由
- C 转接次数较多的迂回路由 D 基干路由
9. 话务负荷能力是指在一定的呼损率下, 交换系统在()可以负荷的话务量。
- A 闲时 B 正常时
- C 忙时 D 任意时间
10. 时分程控交换机传输交换的信号是()
- A、模拟信号; B、数字信号; C、PAM 信号; D、PCM 或 PAM 信号
11. T-S-T 交换网络中, 发生阻塞是()。
- A、由初级 T 接线器造成的 B、由次级 T 接线器造成的 C、由 S 接线器造成的

12. 在 T-S-T 交换网络中, S 接线器交换的时隙是 ()。
- A、输入时隙; B、中间时隙; C、输出时隙
13. 交换系统的服务质量指标可由下列那些指标来衡量()
- A. 话务量, 话音响度 B. 呼损指标, 接续时延
C. 话音响度, 通话时长 D. 话音清晰度, 杂音
14. 时分接线器的输入控制方式是指话音存储器()
- A. 顺序写入 控制读出 B. 顺序写入 顺序读出
C. 控制写入 控制读出 D. 控制写入 顺序读出
15. 在基群接口 30B+D 中, D 信道的速率为()
- A. 16kb/s B. 8kb/s
C. 64kb/s D. 32kb/s
16. 衡量数字通信系统传输质量的指标是 ()
- A、误码率 B、信噪比 C、噪声功率 D、话音清晰度
17. 以下属于被叫控制的特服业务是 ()
- A、110、119、112、180 B、110、119、120、122
C、110、114、117、168 D、110、119、166、185
18. 我国常用的用户信号音如拨号音、忙音、回铃音均采用 ()
- A、 540HZ B、 450HZ C、 双频 D、 1980HZ
19. 新建通信局(站)的接地方式应采用 ()。
- A、联合接地 B、分散接地 C、防雷接地 D、保护接地
20. 按交换网络接续方式来分类, 程控交换机可以分为空分和 () 两种方式。
- A、时分 B、码分 C、频分 D、混合方式
21. 在 PCM 帧结构中, 一帧共分为 () 个时隙, 每个时隙速率为 (), 其中第 0 时隙用于传送 () 信号。
- A、32 个、64KBit/S、信令 B、32 个、2048KBit/S、信令
C、32 个、64KBit/S、同步 D、30 个、2048KBit/S、同步
22. 在 PCM 传输线上传输的码型是 () 码, 在交换设备内采用的码型是 () 码。
- A、HDB3 NRZ B、NRZ HDB3
23. 程控交换机的直流输入电压一般为 ()。
- A、-36V B、48V C、-48V D、12V
24. 新建一个交换端局, 应首先应规划出 (), 以便确定建设规模。
- A、话务量 B、设备型号 C、覆盖范围
25. STM-1 对应的速率是 ()。
- A. 8M B. 34M C. 140M D. 155M
26. 我国电话网目前采用的编号方式为 () 编号。
- A、不等位 B、等位
27. PCM30/32 路制式共有 () 个话路。
- A. 32 B. 30 C. 24
28. HDB3 码消除连续多于 () 个“0”的序列。
- A. 2 B. 4 C. 6
29. 模拟话音信号数字化通过 () 过程实现。
- A. 量化 取样 编码 B. 编码 取样 量化 C. 取样 量化 编码
30. 配置一个中央处理机的程控交换机采用的是 ()。
- A、集中控制方式 B、全分散控制方式 C、分级控制方式 D、半分散控制方式

简答题

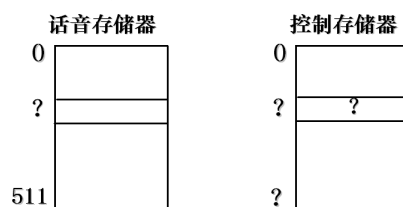
1. 什么是随路信令？什么是共路信令？
2. 用用户摘机识别原理来说明下图中哪个扫描周期内发生了用户摘机。



3. 电话通信的三个基本要素是什么？
4. 程控交换机的软、硬件各由哪几部分组成？
5. 程控交换机的供电电压是多少伏？
6. 交换机电源为何正极接地？什么是电蚀？
7. 画出网状网、星状网、复合网的结构图。
8. 固定电话网的首位号码是如何分配的？
9. 固定电话网中本地用户电话号码是如何组成的？
10. 国际长途电话是如何编号的？
11. 数字交换网络由哪两种接线器组成？他们各完成什么功能？
12. T型接线器由哪两部分组成？
13. T型接线器有哪两种工作方式？
14. 复用器 MPX 的作用是什么？
15. 分路器 DMPX 的作用是什么？
16. 某一 T 接线器共需进行 256 时隙的交换，现要进行 TS16 到 TS225 的信息交换，试在下图的相应单元内填上相应内容（分输入控制和输出控制两种情况）。



17. 有一 T 接线器，设话音存储器有 512 个单元，现要进行时隙 TS5 到 TS20 的交换。试在问号处填入适当数字（分输入控制和输出控制两种情况进行）。



18. 呼叫处理大体分哪几个过程?
19. 什么叫群处理?
20. 什么是去话分析?
21. 什么是号码分析?
22. 什么是来话分析?
23. C&C08 交换系统具有哪些特点?
24. C&C08 交换系统模块化硬件结构有哪四个层次?
25. C&C08 交换系统具有哪些组网方式?
26. C&C08 有哪些用户接口和中继接口?
27. C&C08 交换机由哪些模块组成? 连接关系如何?
28. U 接口的提供的 2B+D 的数字用户线是什么含义?
29. V5.1 接口和 V5.2 接口有何含义?
30. E1 接口的主要功能有哪些?
31. SM 模块的功能是什么?
32. 光纤接口单元的功能是什么?
33. 交换模块 SM 是由哪三部分组成?
34. 简述 SM 的分类情况
35. 链路和路由有什么区别?
36. 双音多频 DTMF 信令中 1336+770Hz 表示什么数字?
37. 交换机选型应遵循哪几方面原则?
38. 交换机应连接哪些设备?
39. 什么是全浮充供电方式?
40. 工作接地、保护接地、防雷接地有何区别?
41. 试将下列 AMI 码变成 HDB3 码。

AMI 码: +1 0 0 0 0 -1 0 +1 -1 0 0 0 0 0 +1 -1 0 0 0 0 0 0 0 0 +1 0 -1 0 0 0 +1

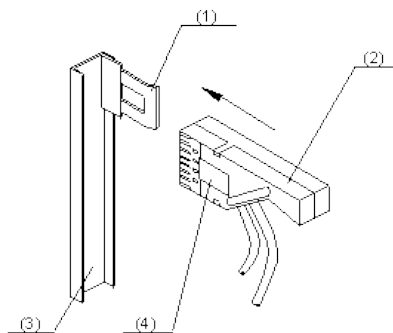
42. 画出输出控制 T 接线器的结构, 它共需进行 128 时隙的交换, 现要进行 TS35→TS112 的信息交换, 试在话音存储器和控制存储器的相应单元填上相应内容。
43. 简述 30/32 路 PCM 系统帧结构。
44. 工作接地主要有哪些, 各有什么作用?
答: 工作接地主要有以下三种
蓄电池组正极接地: 防串音、杂音干扰。
交换机机架接地: 稳定电位、屏蔽电磁场。
总配线架接地: 使故障告警信号回路、雷电、高压保护通路合为一体。
45. 保护接地主要有哪些, 各有什么作用?
答: 保护接地主要有以下三种:
(1) 交流电源设备外壳接地: 提供过压或外壳漏电泄入大地的通路。
(2) 外线电缆金属护套接地: 屏蔽、过压保护、防电缆护套腐蚀。
(3) 防静电地板接地: 释放人体的静电电压, 保护电子设备安全。

46. 根据机房实验设备的实际配置，为用户框填上单板名。

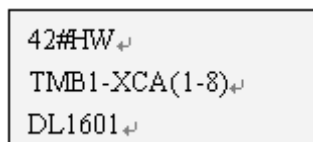
0	1	2	3	4	5	6	7	8	9	10	11	12	13	14	15	16	17	18	19	20	21	22	23	24	25	

图文说明

1. 如图所示是 HW 插头与插座示意图，说明 (1) ~ (4) 各个部分的名称。



2. HW 线插头的标签如图所示，请说明该标签的含义。



3. 如图所示是制作网线时采用的标准之一—568B 标准，请说明序号 1~8 的对应的线的颜色。



计算题

1. 某地电信交换局要做话务统计，测得某日上午8点到9点的时间内共发生了480次用户呼叫，平均每次通话时长5分钟，问这段时间内交换机承受的话务量？
2. 设某处理机忙时的占用率为75%，固定开销为0.3，处理一次呼叫的平均时间为10ms，求该处理机忙时的呼叫处理能力。
3. 某处理机 $t=0.95$ ， $a=0.35$ ，平均每次呼叫占用机时为35ms，试求其忙时呼叫处理能力。
4. 根据网管统计，在某一小时内，试呼次数为6000次，平均占用时长60秒，则该小时内的试呼话务量为多少。

操作题

1. 使用命令为 ADD CNAULD: PFX=K' 666, CSTP=BASE, MIDL=7, MADL=7, 则该命令的功能是什么？
2. 使用命令为 ADD DNSEG: P=0, BEG=K' 2220000, END=K' 2220999, 则该命令的功能是什么？
3. 使用命令为 ADB ST: SD=K' 6660000, ED=K' 6660307, P=0, DS=0, MN=10, RCHS=0, 则该命令的功能是什么？
4. 使用命令为 MOD CHGMODE: CHA=1, DAT=NORMAL, TA1=180, PA1=1, TB1=180, PB1=1, 则该命令的功能是什么？
5. 使用命令为 ADD CALLSRC: CSC=0, CSCNAME="654", PRDN=3, 则该命令的功能是什么？