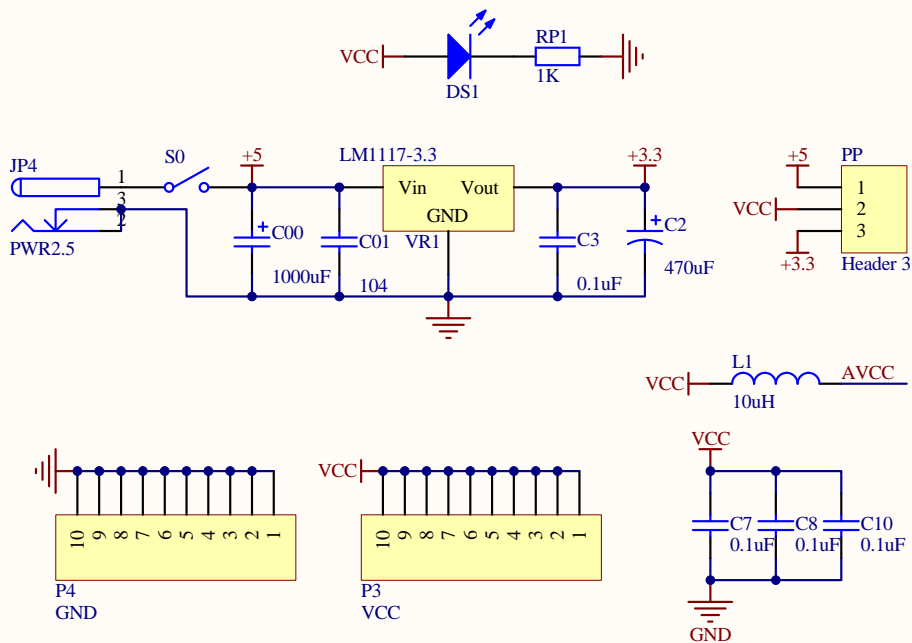
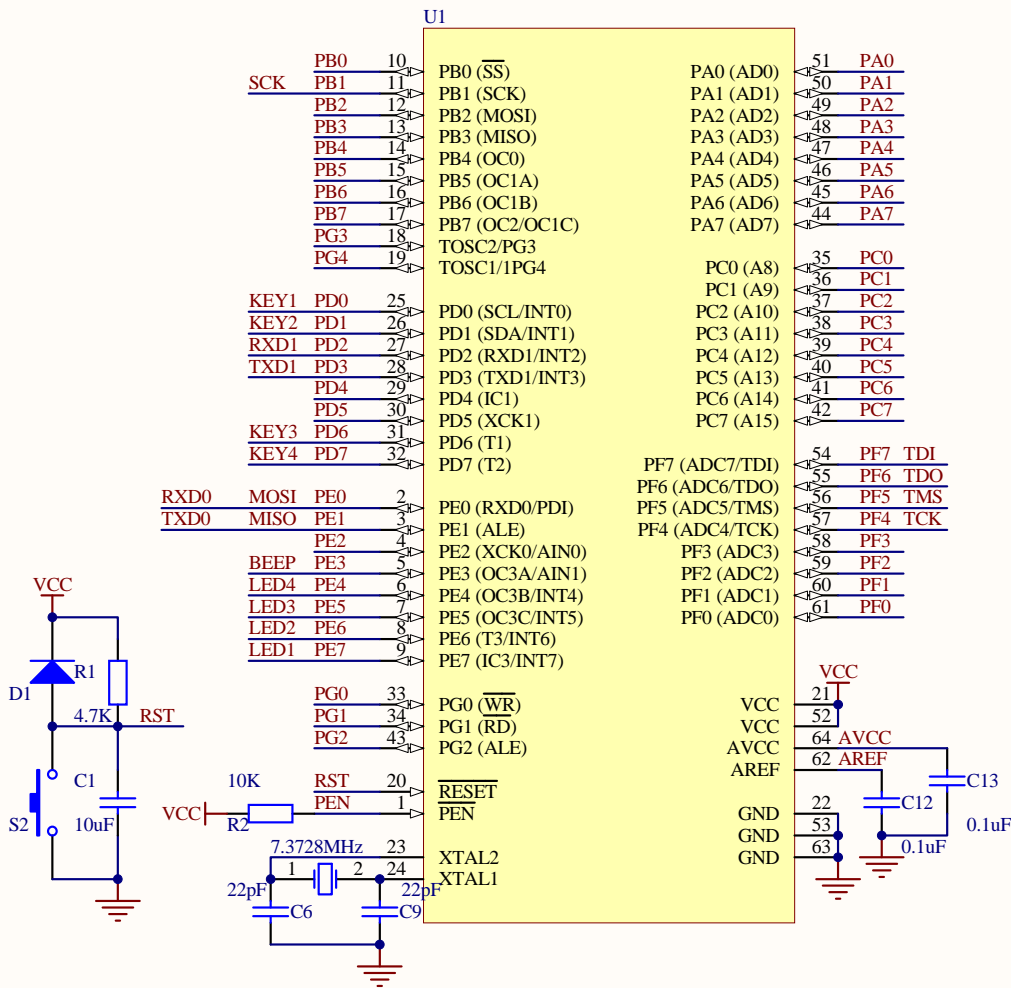


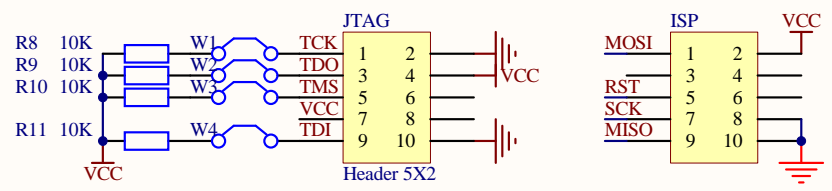
# 电源电路



# 单片机、复位和时钟电路



# ISP和JTAG接口电路



Title		
ATMEGA128/64最小系统		
Size	Number	Revision
Letter		V1.0
Date:	2008-11-20	Sheet of
File:	F:\AVR\mega128devb\原理图1.SCHDOC	Drawn By:
		峰峰电子