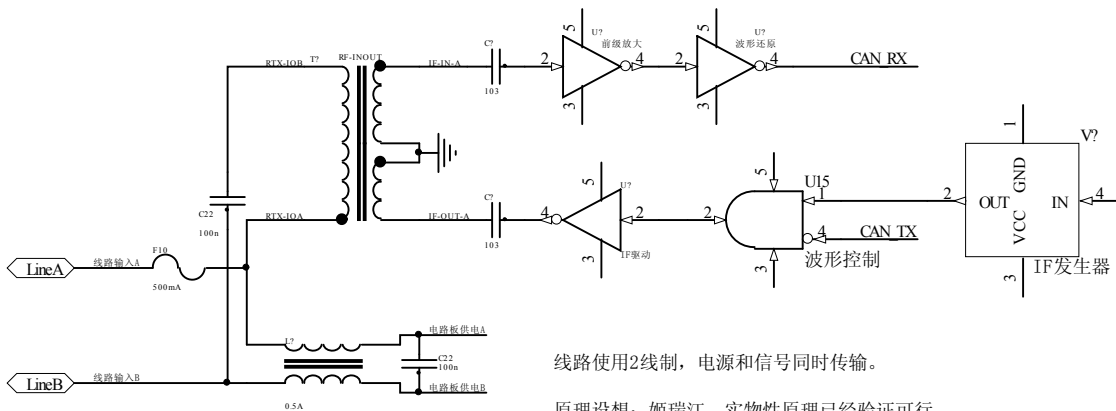


CAN的新型扩展应用IF-CAN, 可实现CAN的星型连接和树状连接



线路使用2线制，电源和信号同时传输。

原理设想：姬瑞江。实物性原理已经验证可行。

2009年3月

