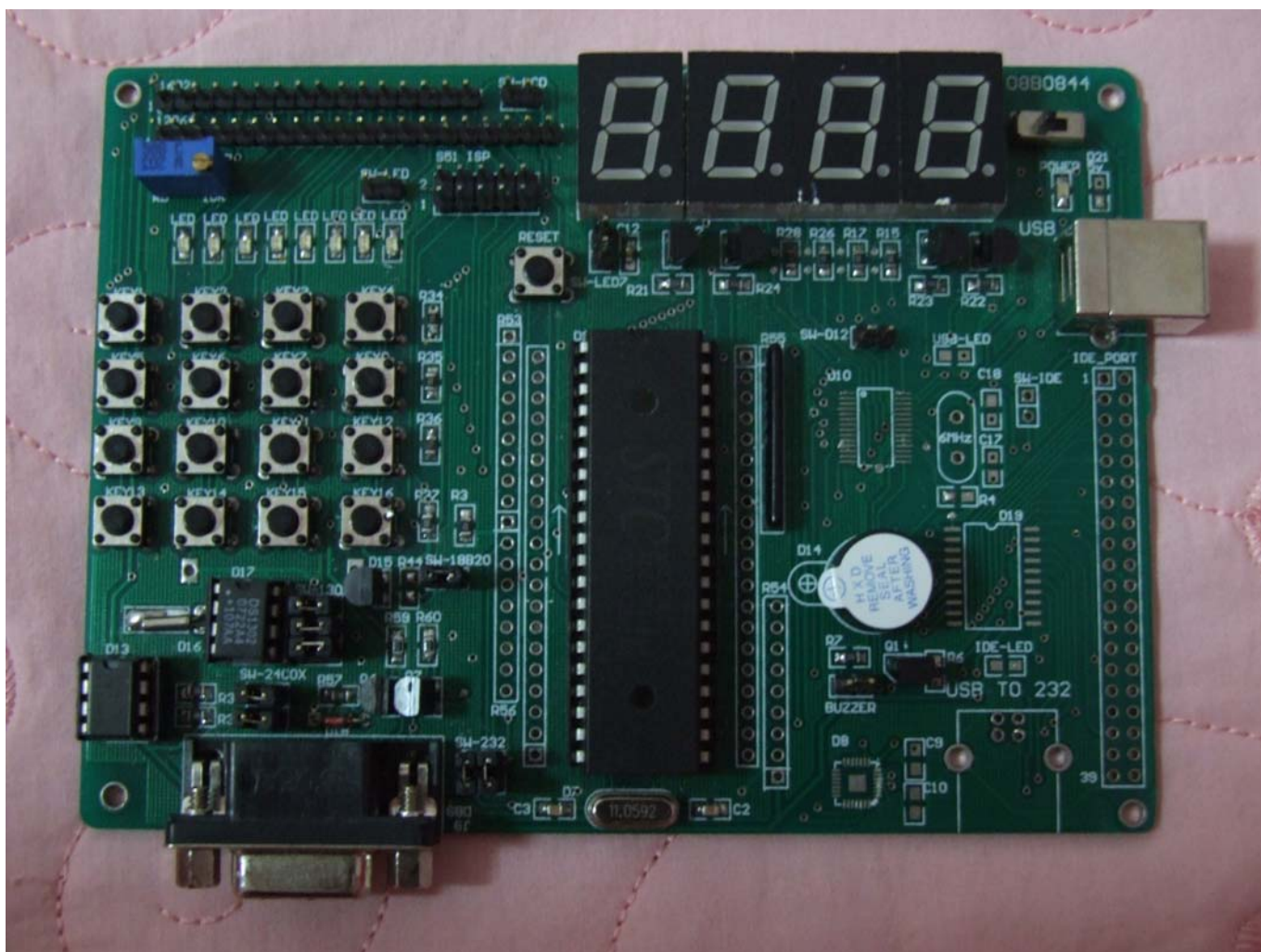


同翔电子

51&AVR 单片机学习板使用说明书

V1.0 版



编辑：话难
ming_2100@163.com
哈尔滨同翔电子
<http://shop33987716.taobao.com>

目 录

第一章 学习板简介.....	3
第二章 硬件测试	5
第三章 软件安装及介绍.....	5
第四章 源码及原理图讲解.....	6

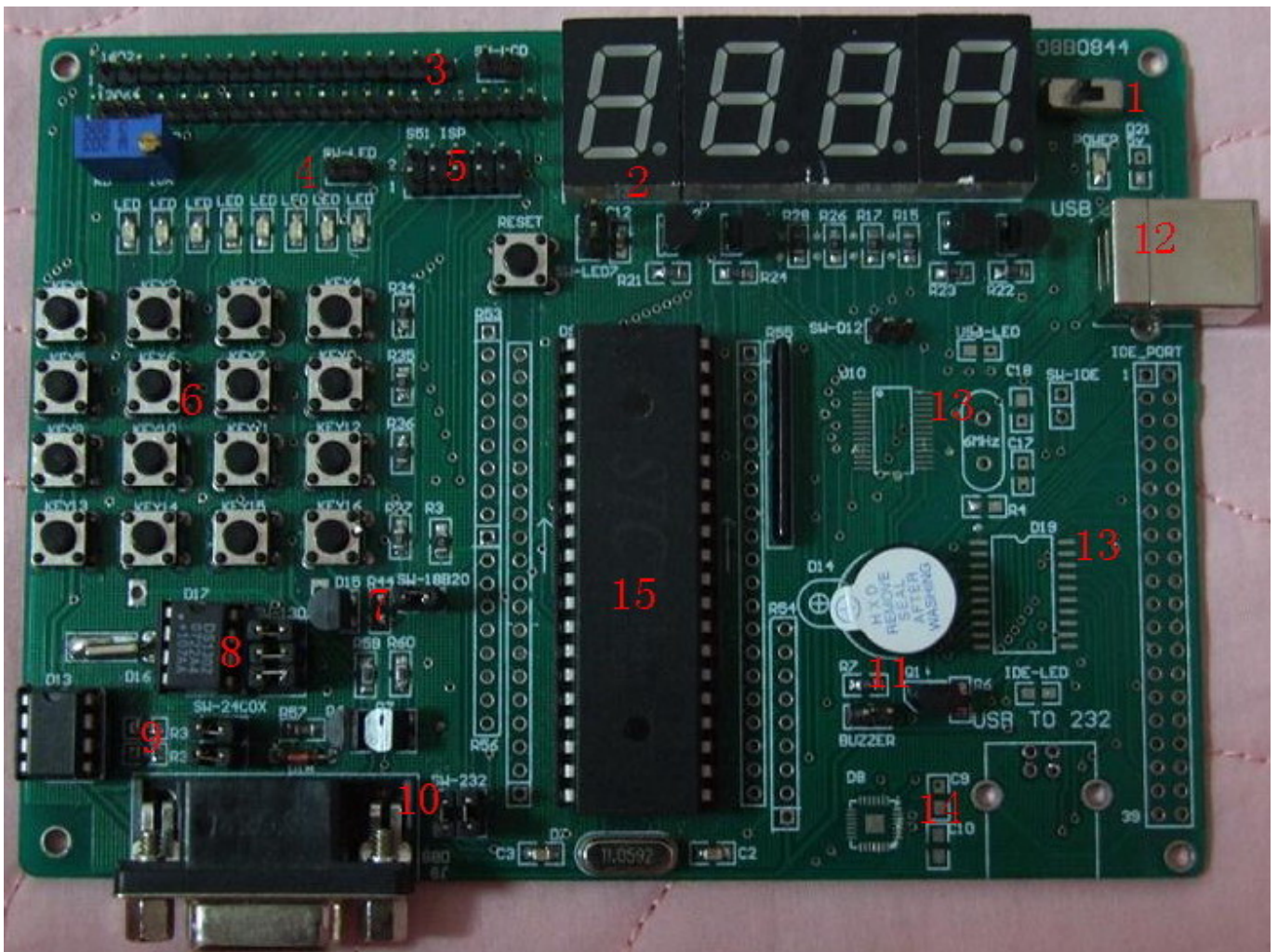
第一章 学习板简介

1.1 处理器简介

STC89C52 单片机是与 8051 内核完全兼容的单片机，具有集加密性强，无法解密，超强抗干扰，在系统可编程，无需编程器，可远程升级，ISP(非常有用的功能)等功能于一体的 51 内核单片机。

1.2 学习板简介

学习板实物图如下：



- 1、系统电源及开关 (SW-POWER)。
- 2、4 位 8 段数码管显示电路及数码管开关 (SW-LED7)。
- 3、1602 和 12864 液晶接口及液晶开关 (SW-LCD)。
- 4、8 个发光二极管及发光二极管开关 (SW-LED)。
- 5、S51 串行下载接口。
- 6、4*4 键盘矩阵。
- 7、18B20 温度传感器及传感器开关 (SW-18B20)。
- 8、DS1302 时钟芯片及时钟开关 (SW-1302)。
- 9、AT24Cxx 串行存储器及存储器开关 (SW-24C0x)。
- 10、RS232 接口电路及开关 (SW-232)。
- 11、蜂鸣器及开关。
- 12、USB 接口及学习板电源接口。
- 13、USB 芯片 (NXPD12)。
- 14、USB 转 RS232 电路 (CP2102)。
- 15、STC89C52 芯片。

第二章 硬件测试

测试步骤:

学习板测试代码在光盘的示例代码文件夹中，①找到“学习板测试程序”名称文件，②找到名为 **mcu_test.hex** 文件并下载；③上电后，蜂鸣器鸣叫一声；④led 循环加一，每个循环完成后，18B20 会把当前的温度显示到串口上，串口波特率设置为：115200 ， 8 位数据，无效验，1 停止位（字符模式显示）。

第三章 软件安装及介绍

3.1 编译软件的安装（keil）

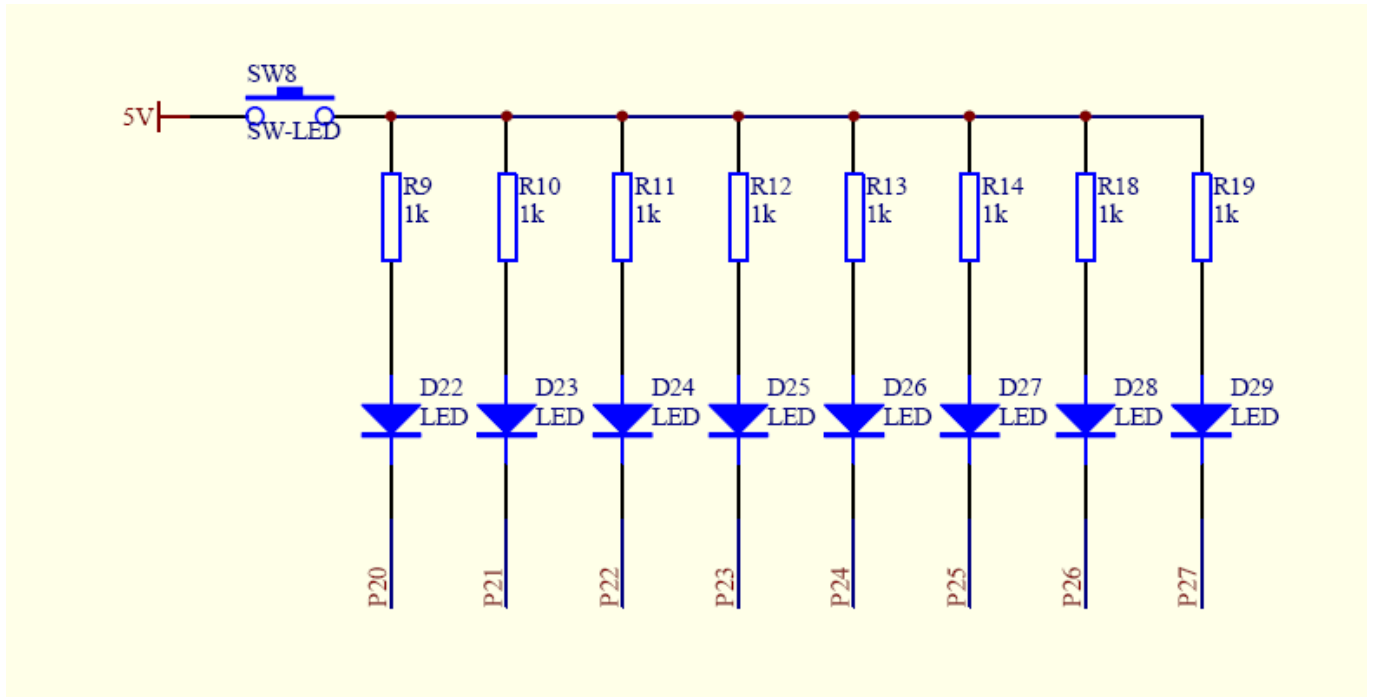
详见“C51 系列微控制器的开发工具 uVision2 入门教程”，在“光盘/说明文档”中。

3.2 hex 文件下载教程

STC-ISP 使用说明详见在“光盘/说明文档”。

第四章 源码及原理图讲解

4.1 发光二极管 led 介绍

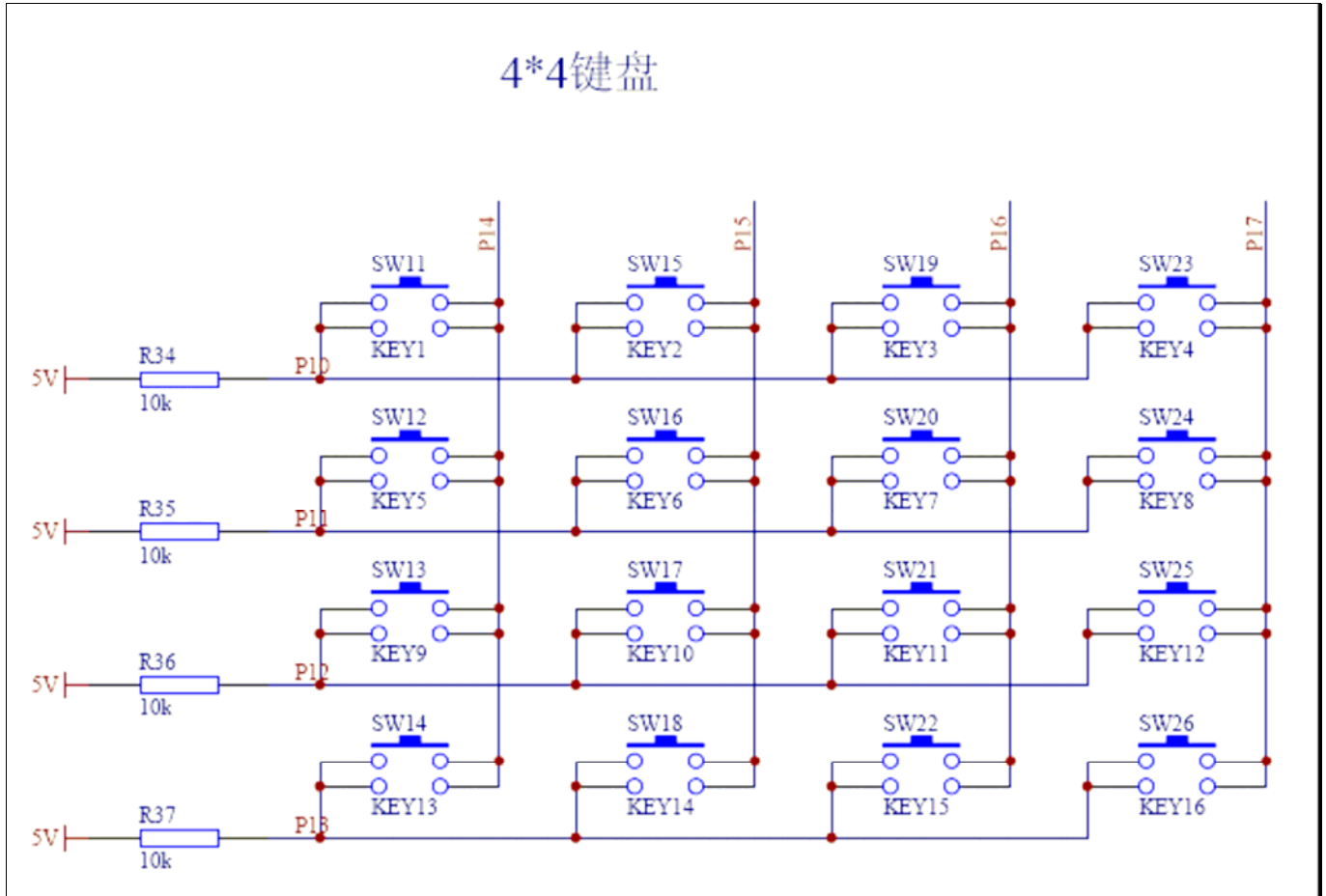


8 个发光二极管依次连接在 p2 口，采用上拉的方式驱动，原理很简单：一般单片机的 IO 口的驱动能力比较弱，如 51 单片机 IO 口的驱动能力为 20mA（是所有 IO 加在一起的能力）。采用上拉电路则避免了这个问题。发光二极管一般需要 3~5mA 的驱动电流（跟你的 led 具体情况有关系，不绝对）。

使用时需要先将连接开关 SW-LED 供电。示范代码在光盘/示范代码文件中。

4.2 4*4 键盘矩阵介绍

键盘矩阵原理图如下：



键盘矩阵扫描原理，键盘矩阵分为行和列。通常是行或者列中的一个带有上拉电阻，使其状态明确，有助于电路稳定，也可以根据具体情况修改。

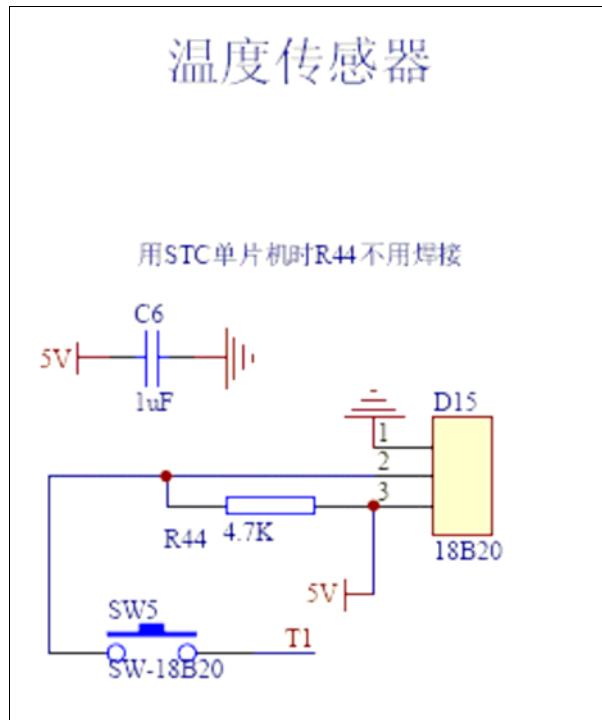
原理如下：首先让 p14 为低，p15、p16、p17 为高，判断 p10、p11、p12、p13 那个为低，为低的就说明按键被按下、输出键值。然后继续查找 让 p15 为低，p14、p16、p17 为高，判断 p10、p11、p12、p13 那个为低，为低的就说明按键被按下、输出键值。依次进行。

判断每个按键是否被按下，可在判断 p10、p11、p12、p13 四个按键中某个键被按下后，延时 5~20ms，再次判断，去抖。如果再次判断时，按键是被按下的，既按键按下成功，即发送键值。第二种方式为判断按下后，再判断按键松开视为一个完整的过程。以上 2 种方法在实际应用中非常有用，可以根据自己的需要调整。

示范代码在光盘“示例代码中”。串口输出调试信息（波特率 115200，1 停止位，无效验）。

4.3 DS18B20 温度传感器介绍

原理图如下：



DS18B20 数字温度计是 DALLAS 公司生产的 1-Wire，即单总线器件，具有线路简单，体积小特点。因此用它来组成一个测温系统，具有电路简单，在一根通信线可以挂很多这样的数字温度计的优点，使用十分方便。

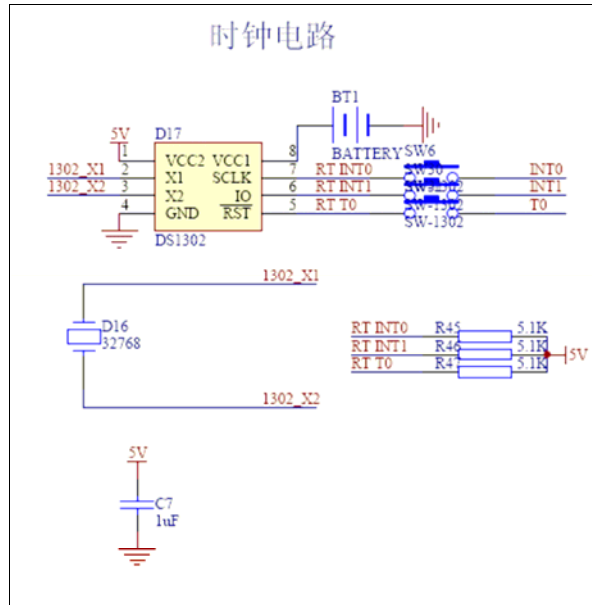
电路设计参考 datasheet，在使用 STC 单片机时需要注意，R44（上拉电阻）可以不用焊接，因为 STC 单片机本身带有弱上拉，所以不需要上拉电阻（根据实际情况决定是否焊接）。C6 为去耦电容，一般在 IC 电源和地之间都要放置一个，提高电路稳定性和抗干扰能力。

参考程序在光盘“示例代码”中。串口输出调试信息（波特率:115200 8 位 无效验 1 停止位）。

使用时需要连接开关 SW-18B20。

4.4 DS1302 时钟控制芯片

原理图如下：



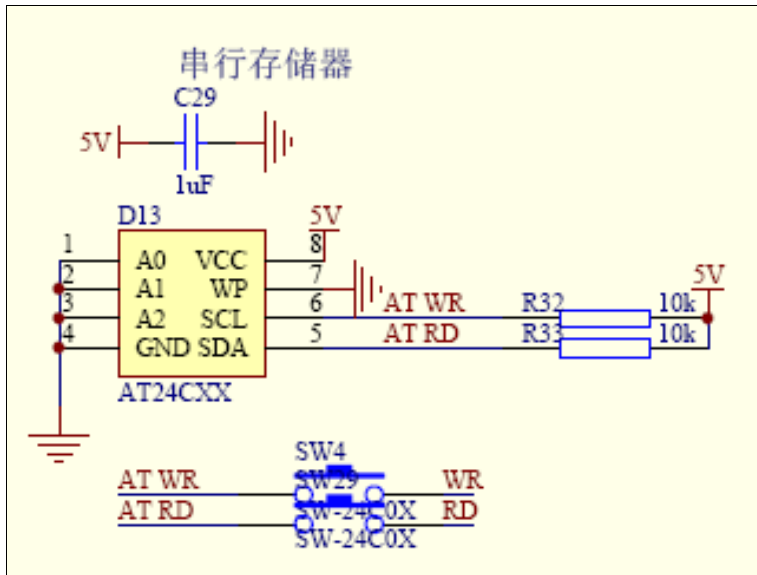
DS1302 是美国 DALLAS 公司推出的一种高性能、低功耗的实时时钟芯片，附加 31 字节静态 RAM，采用 SPI 三线接口与 CPU 进行同步通信，并可采用突发方式一次传送多个字节的时钟信号和 RAM 数据。实时时钟可提供秒、分、时、日、星期、月和年，一个月小与 31 天时可以自动调整，且具有闰年补偿功能。工作电压范围宽 2.5~5.5V。采用双电源供电（主电源和备用电源），可设置备用电源充电方式，提供了对后背电源进行涓细电流充电的能力。

设计主要参考 datasheet，示例代码在光盘“示例代码”中。

使用时需要连接开关 SW-1302。

4.5 EEPROM 串行存储器 (AT24C01)

原理图如下:



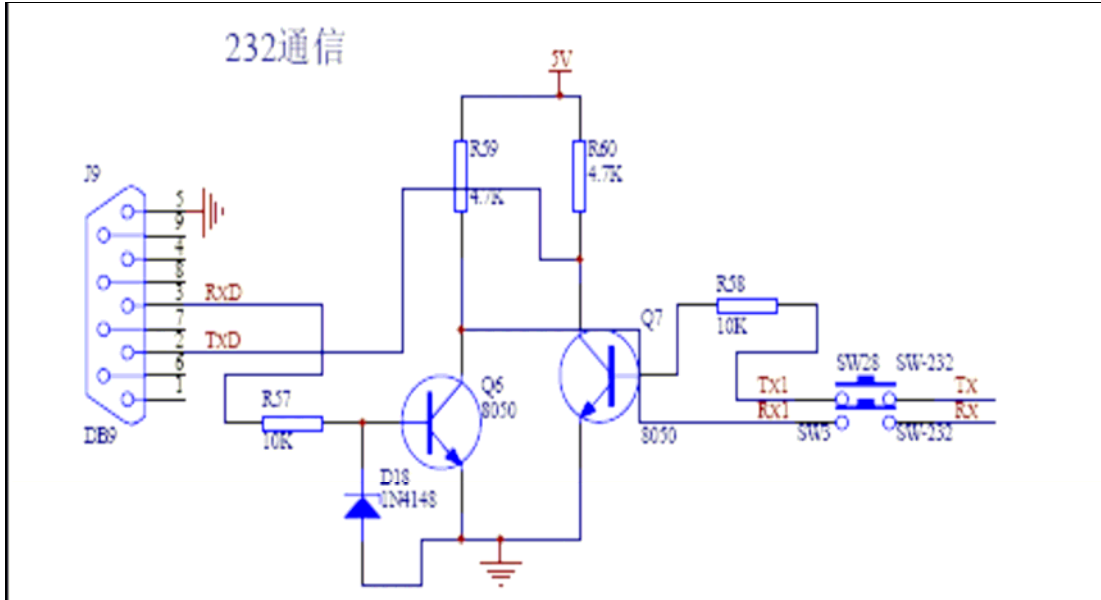
AT24C01 是美国 ATMEL 公司的低功耗 CMOS 串行 EEPROM，它是内含 256×8 位存储空间，具有工作电压宽（2.5~5.5V）、擦写次数多（大于 10000 次）、写入速度快（小于 10ms）等特点。采用 IIC 总线作为数据传递的通道。

电阻 R32、R33 为上拉电阻，是 IIC 总线的要求，典型值为 10k，可以根据速度和实际情况具体调整。

示例代码在光盘“示例代码”中，使用时需要连接开关 SW-24C0x。

4.6 串行通信 (RS232)

原理图如下：

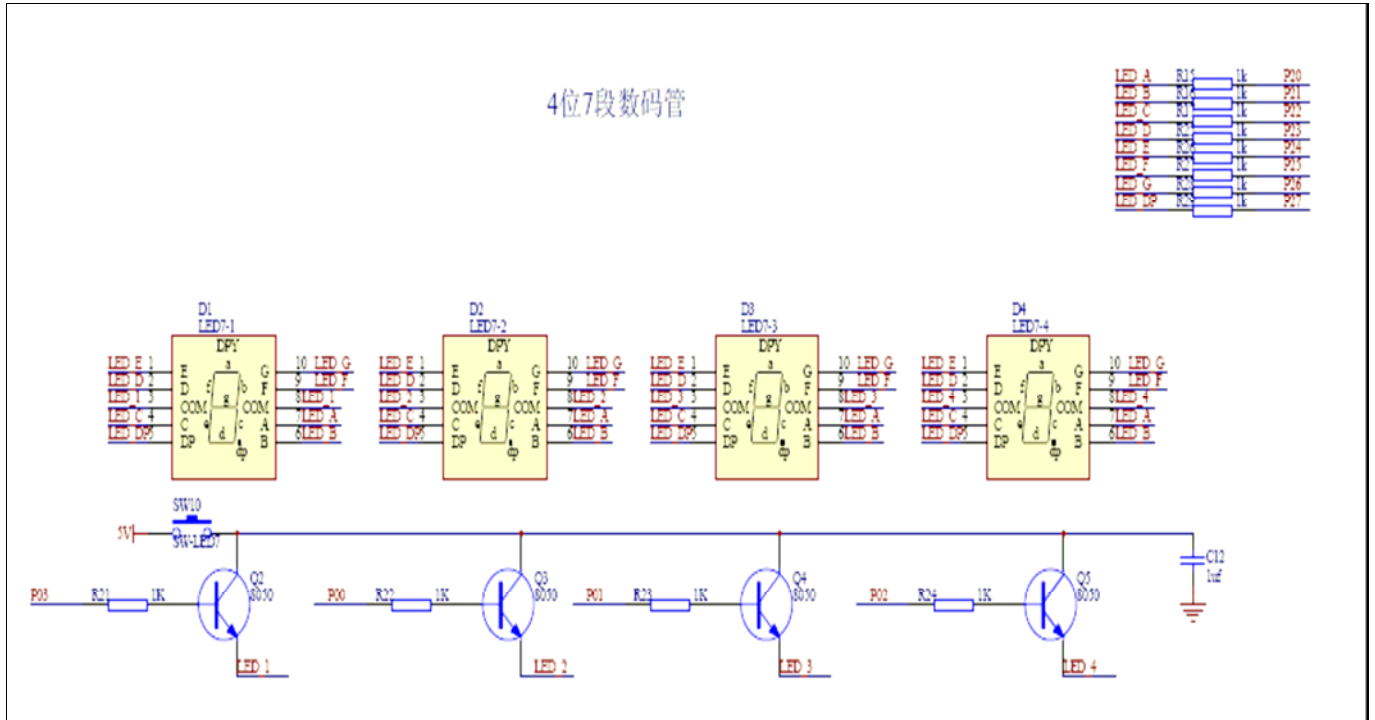


此电路采用 2 个 NPN 的三级管做电平变换，是一种低成本、简易的 RS232 电平转换方式，在实际工作中不予推荐使用，除非对成本特别敏感的项目上。通常是用的 232 电平转换芯片，如美信、ST 等公司的芯片。

使用时需要连接开关 SW-232。

4.7 4 位 7 段数码管

原理图如下：



数码管采用共阳型，用 NPN 的三极管控制公共端，p00、p01、p02、p03 是每个数码管的使能端，P2 口是公用 IO，右上角的电阻为限流电阻。

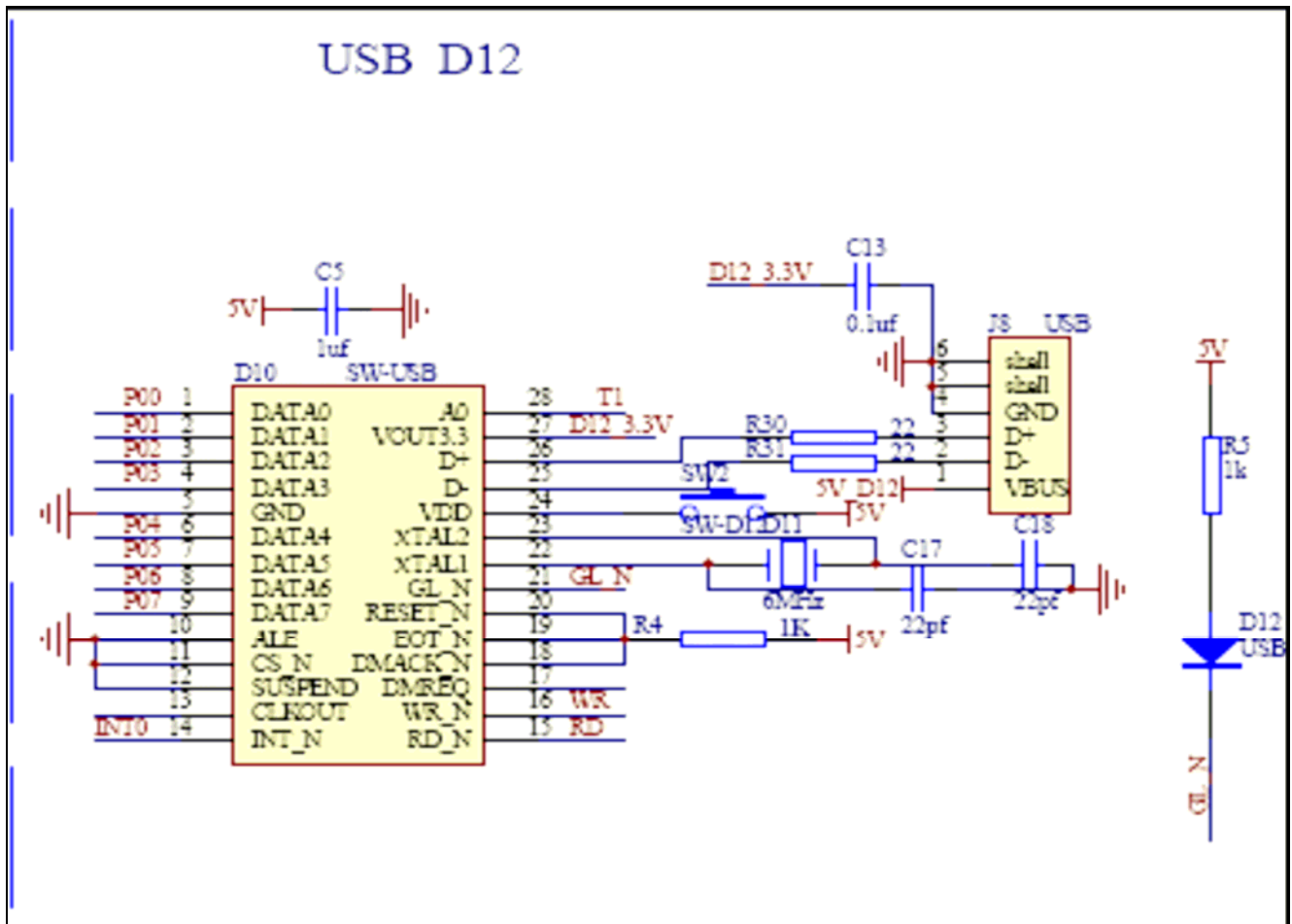
使用时首先使能 p00，关闭 p01、p02、p03，通过公共端口 P2 实现要使显示的数据，然后关闭 p00、p02、p03，使能 p01 显示数据。每个数码管使能时间（保持时间）不要低于 5ms，避免显示字迹不清晰。

使用时需要连接开关 SW-LED7。

示例代码在光盘中。

4.8 USB 芯片 (NXP D12)

原理图如下：

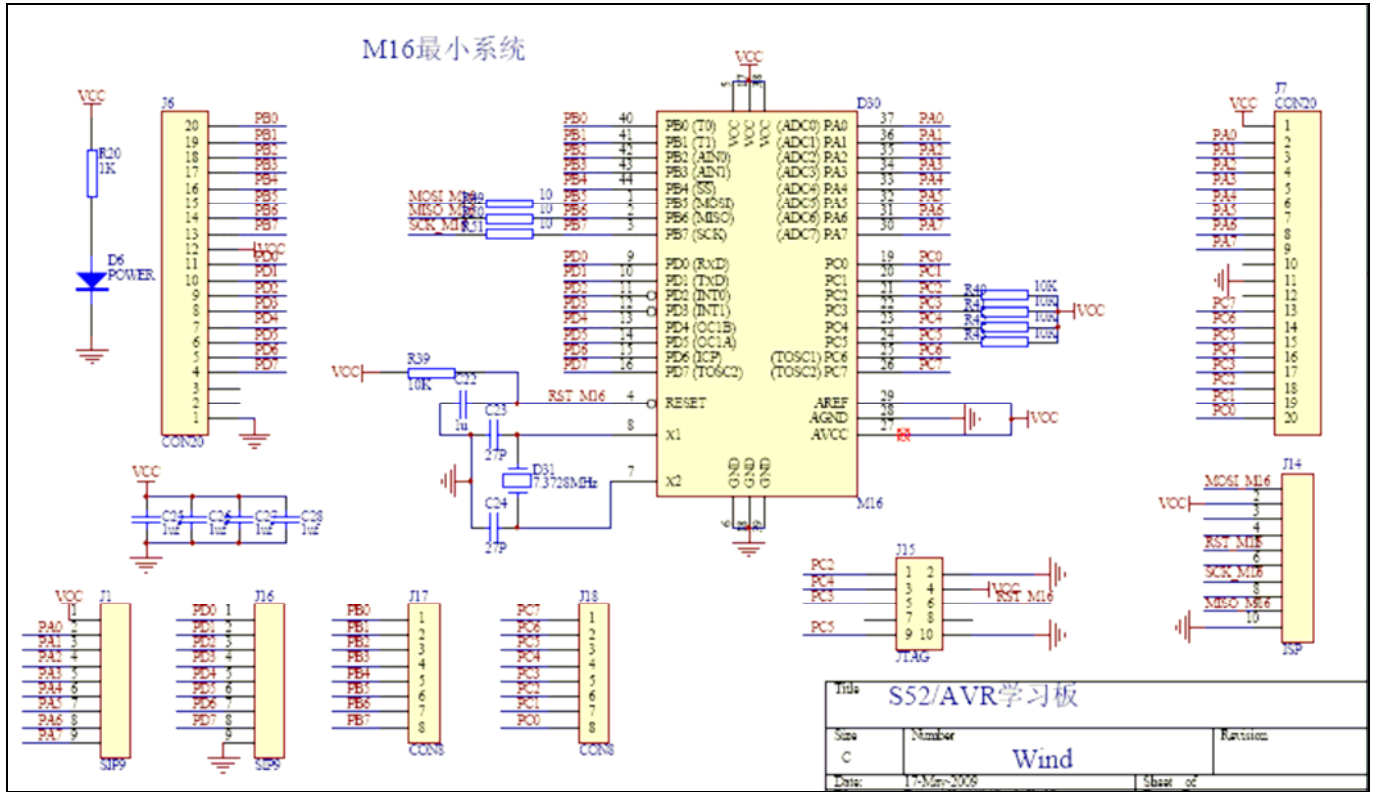


USB 这部分电路的设计参考了 computer00 的设计。在这里表示对他的感谢,我本人不熟悉 USB,抱着学习的目的,把这部分电路加了进去。光盘中带有源码,仅供参考、请不要用于商业用途。使用时需要连接开关 SW-D12。

备注: USB芯片是NXP公司的D12,未焊接,学习时需要自己手动完成焊接。

4.9 AVR M16 最小系统板

原理图如下：

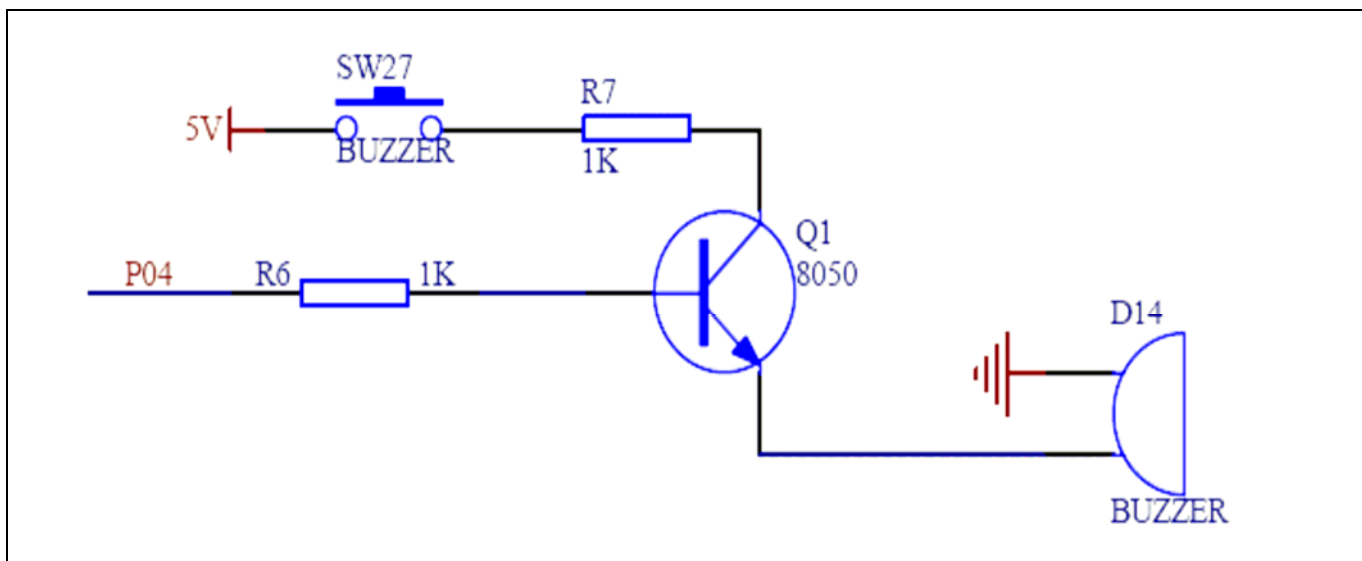


AVR单片机是 Atmel 公司 1997 年推出的 RISC 单片机。RISC（精简指令系统计算机）是相对于 CISC（复杂指令系统计算机）而言的。RISC 并非只是简单地减少指令，而是通过使计算机的结构更加简单合理而提高运算速度的。由于 AVR 采用了 RISC 的这种结构，使 AVR 系列单片机都具备了 1MIPS/MHz（百万条指令每秒/兆赫兹）的高速处理能力。AVR 单片机系列齐全，可适用于各种不同场合的要求。AVR 单片机共分为三个系列：

- 低档：ATtiny
- 中档：AT90
- 高档：Atmega

M16 是 Atmega 中的一款，AVR 单片机在工业中得到了广泛的应用。此最小系统板包含有 AVR ISP 接口、AVR JTAG 接口。焊接好后可以直接插在底板上进行学习试验（要把 51 单片机拿下来，避免控制混乱）。

4.12 蜂鸣器电路



蜂鸣器在实际的项目中会经常用到，这里用的是 5V 的无源蜂鸣器做实例。R7 是蜂鸣器的限流电阻，在实际应用中根据需要修改。在现在的学习板上 R7 用的 10 欧电阻。

使用时连接开关 BUZZER。

编辑：话难

ming_2100@163.com

哈尔滨同翔电子