

第四章 ZX7 系列手工/氩弧焊机

§ 4-1 焊条手工焊对焊机的要求

电弧是电弧焊接的热源、力源。焊机是电弧能量的供应者。焊机应满足焊接工艺的要求，保证引弧容易，电弧稳定，焊接规范稳定，以及足够宽的焊接规范和稳定调节范围。

主要的要求有：电源外特性、燃烧稳定性、焊接稳定性与焊接质量。

1、焊机的外特性：陡降外特性

(1) 电源—电弧系统稳定工作条件： $\text{tg} \alpha_a - \text{tg} \alpha_p > 0$

电弧静特性的斜率 $\text{tg} \alpha_a$ ，电源静特性的斜率 $\text{tg} \alpha_p$

(2) 空载电压：越高越容易引弧，(AC 电弧稳定)，但不经济、不安全。DC 焊机的空载电压 $< 113\text{V}$ 。

(3) 稳态短路电流 I_{ss} 稍大于焊接电流 I (利于引弧，太大飞溅增大)。
 $1.25 < I_{ss} / I < 2$ 。

2、焊机的调节特性

输出不同工作电压、电流的可调性能。通过电源外特性的调节实现。包括回路焊接电缆压降在内的，符合某种约定关系负载电压与负载电流称为约定负载电压与约定负载电流 (无感电阻下测定)。

焊条手工焊电源：

$$U = 20 + 0.04I \quad I > 600\text{A 时 } U = 44\text{V}$$

TIG 焊电源：

$$U = 10 + 0.04I \quad I > 600\text{A 时 } U = 34\text{V}$$

3、焊机的动特性

合适的短路电流峰值 (引弧，加速熔化和过渡) $1.5I$ ；合适的短路电流上升速度；恢复电压最低值 (30v) 的时间适当。

4、焊机的极性

根据焊条的性质和焊件所需热量，手弧焊在阳极、阴极材料相同时，阳极区温度高。

酸性焊条 (E4013)：厚钢板采用直流正接可以获得较大熔深，薄钢板采用直流反接可以防烧穿或者采用交流。

碱性低氢钠焊条：用于重要结构，采用直流反接，可以减少飞溅、气孔，并能使电弧稳定。(药皮 CaF_2 ，分解出电离电位较高的F，使电弧稳定性降低；直流正接熔滴过渡时，受熔池射来的正离子流撞击 (质量比电子大，阻碍熔滴过渡的力大造成飞溅，电弧不稳)；直流反接，减少飞溅，且熔池

处于阴极，焊条射来的氢正离子与熔池表面的电子中和，减少气孔。

5、电弧燃烧的稳定性的稳定性

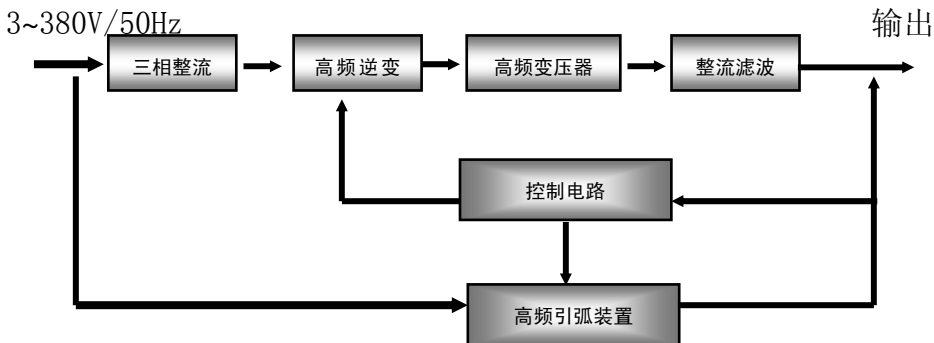
指电弧保持稳定燃烧（不产生断弧、飘移和磁偏吹等）的程度。除操作技术以外：

- a. 焊接电源影响：焊接电源的特性；焊接电源的种类（DC>AC）；焊接电源的空载电压（高，电场强，易引弧也稳定）；
- b. 焊接电流的影响：大—温度高—电弧气氛中电离、发射强—稳定。
I 增大—引燃电压降低，自然断弧的最大弧长增大；
- c. 焊条药皮的影响：电离电位较低的物质（K、Na、Ca的氧化物），增加电弧气氛中带电粒子，提高气体导电性，提高电弧燃烧的稳定性的稳定性。电离电位较高的物质（CaF、KCl、NaCl），不稳；
- d. 电弧长度的影响：太长—电弧发生剧烈摆动，破坏稳定，飞溅增大；一般应采用短弧焊接。
- e. 其他：焊接处有油漆、油脂、水分、锈层影响电弧燃烧的稳定性的稳定性；焊条受潮、药皮脱落影响电弧燃烧的稳定性的稳定性，风大、气流、电弧偏吹。

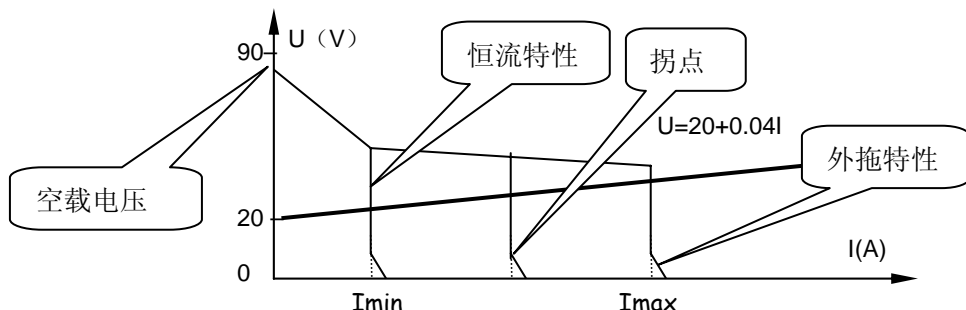
§ 4—2 奥太 ZX7 系列手工/氩弧焊机

一、ZX7 系列手工/氩弧焊机基本工作原理

奥太 ZX7III系列逆变式焊机采用了 IGBT 高频软开关逆变技术。工频三相 380V 电源输入，直接整流后送给由 IGBT 等器件组成的逆变器变为高频交流，经高频变压器降压、高频整流器整流、滤波后输出适合于焊接的直流电。总结起来，主回路的作用在于它提供了我们焊接所需要的电能，如果主回路中的某一个环节有故障，都有可能会造成无输出电流，三相整流和高频逆变环节故障还会造成空气开关过流跳闸。



2、ZX7III系列逆变弧焊电源输出特性实现：



空载电压是通过电源变压器提供 36V 电压经过主控板倍压整流后实现的；**恒流特性**通过电流给定与电流反馈采样进行比较，经过 PI 调节器调节控制逆变器，达到控制输出电流大小，实现恒流。**外拖特性**是由推力给定电位器及电压采样来控制。电压越低，推力越大。上述原理的实现，是由一些外围器件的辅助下完成的，如供电的电源变压器，电流给定电位器，推力给定电位器，电流反馈采样的分流器等。

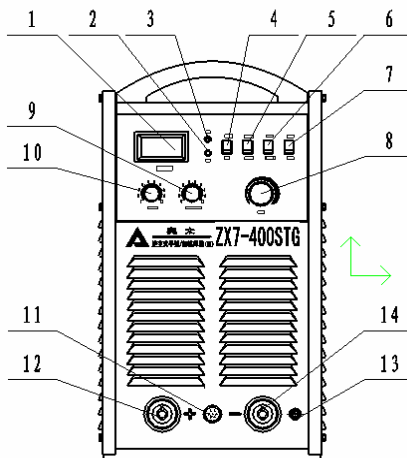
三、规格型号参数

型号规格	参数			
	315	400	500	630
电源电压/频率	三相 380V ± 10%/50Hz			
额定输出功率	10.3KW	14.4KW	20KW	27.7KW
额定输入电流	19A	26A	40A	50A
额定负载持续率	60%			
输出电流调节范围	20 ~ 315A	20 ~ 400A	20 ~ 500A	50 ~ 630A
输出空载电压	72 ± 8V			
满载效率	89%			
功率因数	0.95			
最大氩气流量	25L/min			

四、ZX7III系列手工/氩弧焊机功能介绍

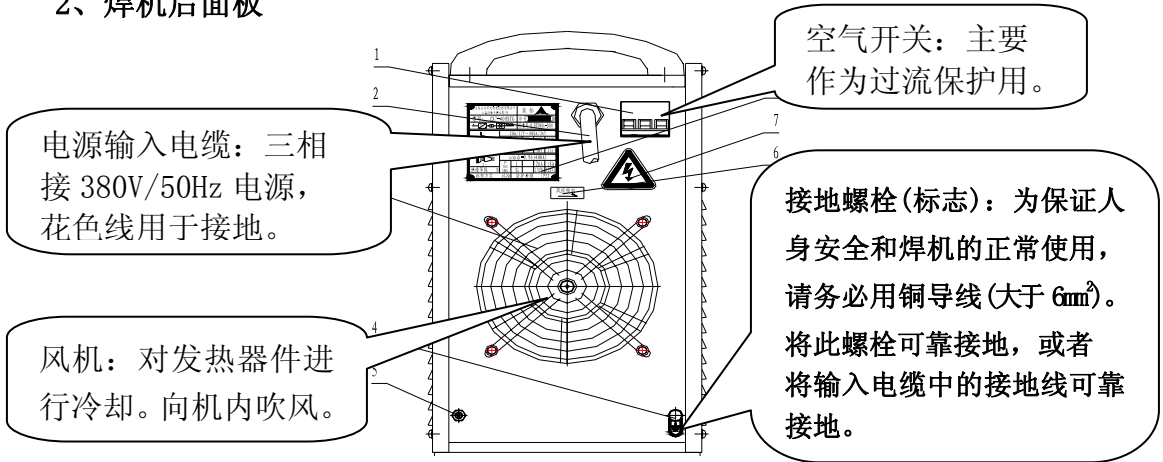
1、ZX7-XXXSTGIII焊机前面板如下图所示：

- (1) 手弧焊/氩弧焊转换开关：手弧焊位置：焊机处于直流手弧焊工作状态；氩弧焊位置：焊机处于氩弧焊工作状态。
- (2) 自锁/非自锁转换开关：氩弧焊时使用。自锁为四步工作方式，非自锁为两步工作方式。
- (3) 遥控/近控转换开关：开关处于“近

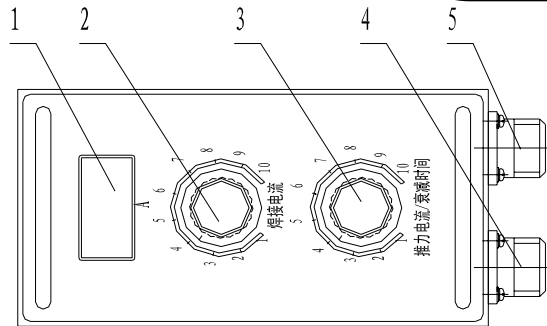


节焊接电流、推力电流、衰减时间的大小；开关处于“遥控”位置时，可在距离焊机较远的地方，通过遥控盒来调节上述参数的大小。

2、焊机后面板



3、遥控盒



(1) 电流显示表：空载时显示焊接电流给定值，焊接时显示实际电流值。

(2) 焊接电流调节旋钮；(3) 推力电流/衰减时间调节旋钮

(4) 插座 1：接遥控电缆。

(5) 插座 2：接焊枪控制电缆。控制电缆上应有插头，电缆中的两条控制线分别焊在插头中的“1”、“2”号脚上。

五、ZX7III系列氩弧焊机工作方式

1、ST (G) 型焊机的氩弧焊工作方式

ST (G) 型焊电机有划擦引弧无衰减收弧、划擦引弧有衰减收弧(或高频引弧方式)两种方式。两种工作方式间的切换：

(1) 无衰减收弧工作方式转换为有衰减收弧方式(或高频引弧方式)

将手弧焊/氩弧焊转换开关拨到“氩弧焊”位置，按下焊枪开关，再松开，焊机空载电压消失，即表示进入有衰减收弧方式。

(2) 有衰减收弧方式(或高频引弧方式)转换为无衰减收弧工作方式

将手弧焊/氩弧焊转换开关拨到“手弧焊”位置后，再将此开关拨回“氩

弧焊”位置即可。

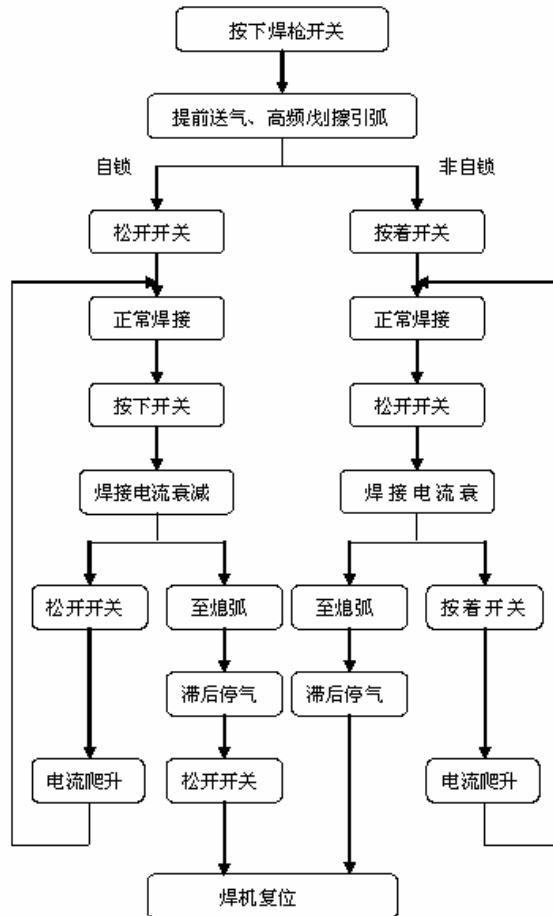
2、无衰减划擦引弧工作方式：



备注：该方式为常通气工作状态，一般用于氩弧焊枪无开关的场合。

3、高频（划擦）引弧工作方式

工作程序如下



§ 4—3 ZX7 系列手工/氩弧焊机的维修

一、ZX7 系列常见故障现象、故障原因及排除方法。

No	现象	原因	措施
1	开机后, 指示灯不亮, 弧焊电源不工作, 风机不转。	1、 电源缺相 2、 机内保险管 (2A) 断 3、 断线 4、 电源变压器坏 5、 空气开关坏 6、 风机坏	①检查电源 ②检查风机、电源变压器、控制板、空气开关、轴流风机是否完好 ③检查连线
2	在正常工作时, 后面板上空气开关跳闸	1、 IGBT 模块、三相整流模块、输出二极管模块、压敏电阻其它器件可能损坏 2、 驱动板损坏 3、 线间短路	①检查更换 ②IGBT 损坏时, 检查驱动板上的 12Ω 、 5.1Ω 电阻、SR160 是否损坏
3	焊接电流不稳	1、 缺相 2、 前面板上的各电位器、开关、遥控线、遥控盒上的电位器可能损坏, 连线接触不良 3、 主控板损坏 4、 地线接触不良 5、 把线破损	1、 检查电源 2、 检查更换
4	焊接电流不可调, 太大或太小	1、 机内断线、分流器断线 2、 遥控线断线 3、 IGBT 断路 4、 驱动板坏 5、 电位器坏或断线 6、 主控板损坏 7、 前面板开关损坏 8、 20040 模块坏 9、 换流电感烧 10、 谐振电容失效	检查更换
5	氩弧焊不工作、无高频	1、 焊枪开关坏或断线 2、 遥控线断 3、 机内钨极间隙太大 4、 高漏抗变压器坏 5、 高频引弧板坏 6、 高频回路线断 7、 主控板损坏 8、 20040 坏 9、 机架电容板坏	检查更换

		10、 S/T 纽子开关坏	
6	烧钨极	1、 极性接反，焊枪应接负极 2、 无氩气 3、 钨极直径太细，电流大	检查并维修
7	无氩气	1、 电磁阀弹簧被卡住或进气口堵住 2、 主控板损坏（控制不通） 3、 电磁阀断线 4、 电磁阀线圈坏 5、 电源变压器坏（AC36V） 6、 氩弧焊枪坏漏气 7、 氩气表坏	检查并维修
8	常通气	1、 电磁阀被异物顶住常通 2、 主控板损坏（控制常通） 3、 从手弧焊第一次切换到氩弧焊后未按焊枪开关、	检查并维修
9	TIG 焊无衰减	1、 衰减电位器坏 2、 主控板坏 3、 衰减连线断 4、 遥控线、遥控盒上的电位器，连线断	检查并维修
10	断弧，起弧困难	1 、推力太小 2 、起弧电流小 3 、焊条粗，焊接电流太小 4、 电缆太长或太细 5 、输入电压过低 6、 给定电流小 7、 输入电容 20UF 失效	调整焊接规范
11	显示不正常	1、 主控板坏 2、 显示板坏 3、 A/V 纽子开关坏 4、 电源变压器坏 5、 保险管坏 6、 缺相	检查更换
12	轴流风机坏	1、 堵转 2、 缺相 3、 风机绕组坏 4 、启动电容坏	检查更换

13	无空载电压	1、 二极管 20040 坏 2、 主控板坏 3、 手弧/氩弧组子开关坏 4、 数显表坏 5、 电源变压器坏、保险管坏 6、 A/V 组子开关坏	检查更换
14	近控工作，遥控不工作	1、 遥控线断 2、 遥/近控组子开关坏 3、 遥控盒电位器坏 4、 P20 插头接触不良	检查更换
15	故障灯亮	1、 机内温度过高 2、 温度继电器坏、连线断 3、 主控板坏 4、 负载持续率过高	检查更换
16	手工焊工作 TIG 焊不工作	1、 主控板坏 2、 隔离变压器坏 3、 电源变压器坏 4、 氩弧焊控制开关线断	检查更换
17	空气开关跳闸	1、 IGBT 坏 2、 空气开关坏 3、 压敏电阻坏 4、 轴流风机烧 5、 三相整流模块坏 6、 主变压器原副边短路	检查更换
18	IGBT 模块坏	1 、热损坏（破坏软开关条件） 1. 1 过载输出 1. 2 电流互感板坏或插反 1. 3 阻容吸收板电容坏 1. 4 谐振电容失效 1. 5 谐振电感短路 1. 6 换流电感坏 2、 过压损坏 2. 1 关断时，尖峰电压过高 2. 2 电网电压波动太大 3、 过流损坏 控制板坏或断线 4、 散热不良： 4. 1 散热器螺栓压接不紧 4. 2 导热硅脂未涂	检查更换

二、维修要点（以 ZX7-400STGIII 为例说明）：

- 1、2003.8 以前的机器，将与电流反馈电感装在一起的电压反馈磁环去掉；主控板标记为 ZX7-400STGIII 2002.10 的主板，将插座 A2 上面穿过整流桥 B2、B3 间两条细的敷铜皮，在 B2、B3 下割断。
故障现象：有时起弧时电流远大于给定，恢复很慢；焊接时电流突变（变大）。
- 2、电流预置不可调，随机显示一较大数值
 - (1) 电流给定电位器、遥近控开关是否正常。(A1(2)对 A1(8)电压，1~9V 变化，则正常)
 - (2) 电流反馈放大器调零：调节 W7 使 U12(7)对 A4(1)为 $0 \pm 2\text{mV}$
 - (3) 二极管 V14(4148)阴极对 A4(1)（地）的电压： $\leq 2\text{V}$ 或者 $\geq 10\text{V}$ ，否则 R26 两端并联一 510K(300K)电阻。
- 3、主控板标记为“ZX7-400STGIII 2002.10”的主板，TIG 焊划擦起弧正常，高频有火花不能起弧：则 R103 两端并联一个 3K 电阻，R81 两端并联一个 510K 电阻，U24(1)(2)两脚间接一个 $1\mu\text{F}$ 的电容。
- 4、焊把线小于 50 米，推力电位器调节在 1~7(8)，如果调至最大，推力反而出不来。焊把线 50 米以上，推力电位器调节在 7(8)~10。、二次加长线焊机：焊把线太长时，因推力出不来，使电弧不稳飘移，断弧，可将拐点提高：R34 两端并联一 30K 电阻（红壳机 R144 两端并联一 30K 电阻）。
- 5、焊接电流小于电流给定较多（20A），电弧不稳；小电流焊接时正常。
 - (1) 380V AC 供电是否缺相、电压是否正常。(DC：大于 500V)
 - (2) 焊把线、地线是否太长，接触是否良好，其上压降是否太高（15V）若焊接时焊机输出电压 42V 上下，则焊机工作正常。
- 6、手弧焊只有火花，不能起弧。
 - (1) 控制板插座是否正确，主回路器件是否完好，接线是否正确。
 - (2) 主控板 A5(3)、A5(4)间电压，空载为 0，焊机输出短接，大于 4V 则驱动板有故障；小于 1V 则主控板有故障。
 - (3) 驱动板 U1(13)对插座 P1(3)的电压应大于 5.3V，若小于 5V,检查 R11(10K), R10(5.1K), R9(750)。
- 7、主控板整定：
 - (1) 电流给定电位器调至最大，调节 W4 使显示 400A（315；500）。
 - (2) 电流给定电位器调至最小，调节 W8（红壳机 W7）使显示 20A。
 - (3) 电流反馈放大器调零：调节 W7 使 U12(7)对 A4(1)为 $0 \pm 2\text{mV}$ 。

红壳机调节 W8 使 U12(7)对 A5(6)为 $0 \pm 2\text{mV}$

(4) 电流给定 200, 推力、引弧调至最小, 置于 TIG 状态, 将焊机输出短接, 调节 W6, 使分流器输出信号 50 mV(315 和 400), 30 mV(500); 调节 W5 使显示 200。

标号为“ZX7-400STGIII 2002.10”的主板, 去掉 R33(红壳), R39(篮壳); 52 mV—315, 400; 31.5 mV—500。

8、ZX7 产品改进(以 400STG 为例)

主控板标记: ZX7-400STGIII 2004.4, 主控板上 A3 插座已装焊, 且有一磁环。可方便的将 A3(2)、A3(3) 连在一起, 实现 S 切换到 TIG, 但 TIG 无空载电压。

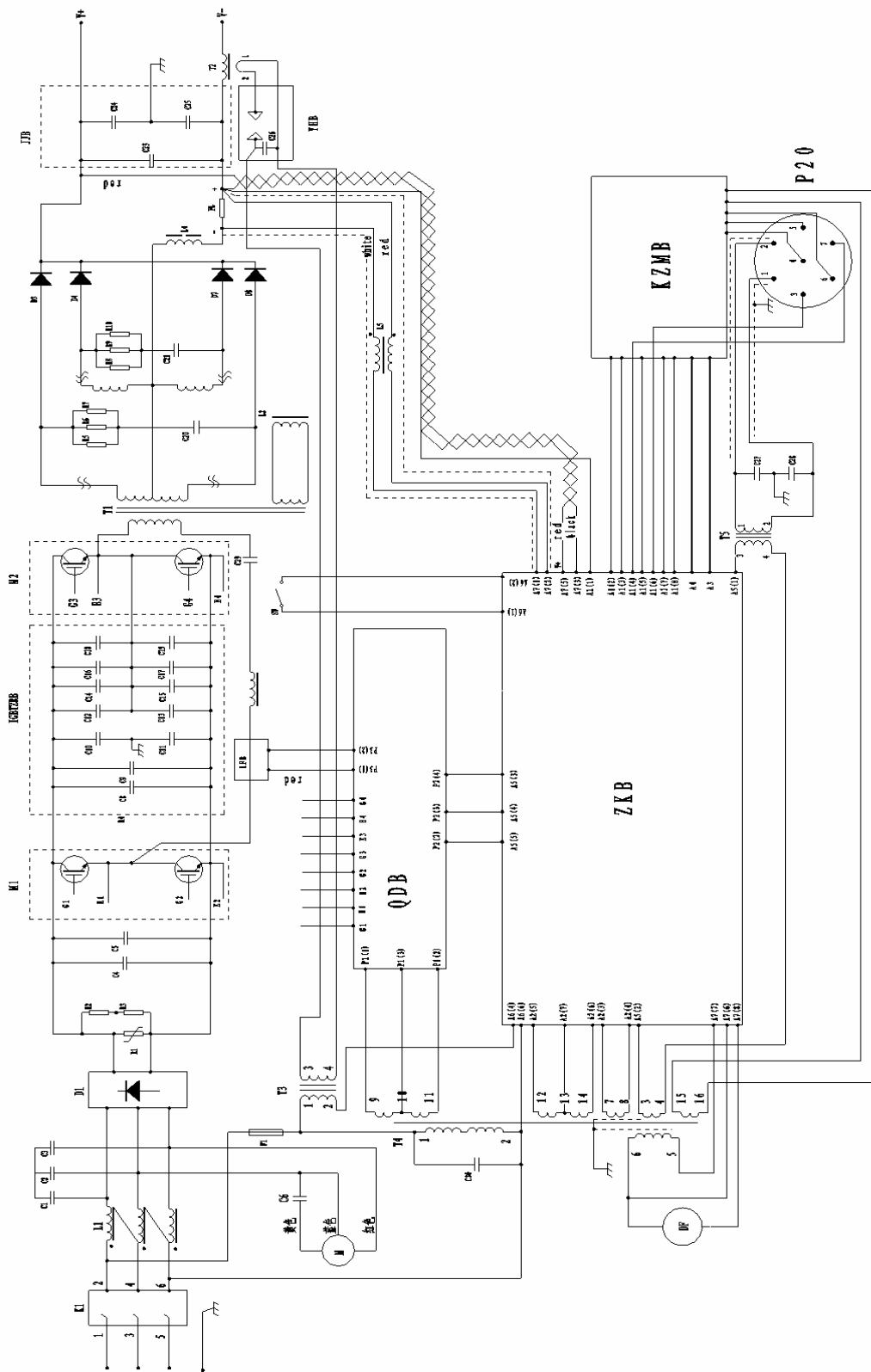
三、小结:

以上是基本故障的统计, 我们可以通过对原理的分析来判断问题, 如无空载电压, 我们可以先测量实际输出是否有空载, 如果有, 说明显示部分有问题, 这时可以检查数显表、A/V 显示切换开关、及其连线。如果没有, 可以先测量变压器 36V 有无, 再来判断主控板的倍压电路, 在这个问题里, 主回路也会影响空载电压的有无, 二次整流模块 20040 击穿短路会将造成无空载, 所以在检查时应测量 20040 的好坏。

大致上故障可分为以下几种:

- 1、焊机中起辅助功能的器件, 如经常需要调节的电位器、开关、风机、电磁阀等, 这些器件可能在长时间的使用中器件老化, 或者在强大外力作用下造成接触不良或者损坏, 导致功能调节失灵。
- 2、连线接触不良、断线: 包括外部与内部连线, 外部一次线接触不良造成的缺相, 二次线的接触不良造成焊接电流不稳, 绝缘层破损造成的焊接故障; 内部连线接触不良造成的故障会更多一些, 需要根据实际情况来判断。
- 3、主回路器件: 三相整流模块、IGBT、20040、压敏电阻、空气开关, 这些器件损坏对焊机会造成致命性损伤, 造成空气开关跳闸。
- 4、控制电路的损坏: 主控板是焊机的核心部分, 当这部分出现故障时, 许多功能将无法实现; 驱动板是控制逆变器的部件, 驱动板的损坏大部分是由 IGBT 损坏造成的。
- 5、焊接辅具: 氩弧焊枪焊枪开关线、焊枪气管、气表的损坏对焊接也会造成影响, 甚至无法焊接。

四、主回路电路图



ZX7 III 系列弧焊电源主回路原理图