



# WT588D 语音芯片及模块 详细资料

广州唯创科技有限公司是一家致力于研发语音芯片的高新科技公司，拥有着雄厚的研发基础和具备开发经验以及实力的研发团队，唯创人秉着对语音芯片的执着和追求，不断的以实力将语音芯片推向一个又一个高峰。有唯创人的地方就有声音的完美展现。

WT588D 语音芯片，具有独特的单片机功能，因此，可以冠名为 WT588D 系列语音单片机。WT588D 系列语音单片机是广州唯创科技有限公司联合台湾华邦共同研发出来的集单片机和语音电路于一体的可编辑语音芯片。功能多音质好应用范围广性能稳定是 WT588D 系列语音单片机的特长，弥补了以往各类语音芯片应用领域狭小的缺陷，MP3 控制模式、按键控制模式、按键组合控制模式、并口控制模式、一线串口控制模式、三线串口控制模式以及三线串口控制 I/O 口扩展输出模式，让应用人员能将产品投放在几乎可以想象得到的场所。作为一款以语音为基础的芯片，对音质的追求当然也是精益求精的，完全支持 6K~22KHz 采样率的音频加载，芯片的独到之处便是将加载的音频音质几乎完整无损的展现出来。WT588D 系列语音单片机能通过配套软件 WT588D VoiceChip 轻而易举的做到语音组合播放、插入完美的陶冶静音。静音的时长控制得绝无丝毫误差！可控制的语音地址位能达到 220 个！每个地址位里能加载可组合语音为 128 段语音！WT588D 系列语音单片机模块内置 SPI-FLASH 存储器，WT588D 系列语音单片机芯片可根据实际用法外置 SPI-FLASH 存储器，众多的控制模式、语音组合只需更换 SPI-FLASH 的内容，即可完全实现操作方式的切换。WT588D 系列语音单片机支持 SPI-FLASH 内容在线下载，这是一个应用人员不可或缺的优势！WT588D 语音单片机的推出，非常的具有语音市场的前瞻性和革命性，势必会在语音芯片的应用方面卷起一股旋风。如何将 WT588D 语音单片机在实际应用中发挥得淋漓尽致，还需请您详读 WT588D 系列语音单片机使用说明书。

最后，感谢您选择 WT588D 系列语音单片机作为语音电路的核心。希望 WT588D 系列语音单片机能为您的展飞添加无暇的翅膀。



目 录

1、WT588D 语音芯片特征.....	3
2、WT588D 语音芯片功能概述.....	3
3、WT588D 语音芯片选型.....	4
4、FLASH 存储器及语音长度的关系.....	4
5、应用领域.....	4
6、WT588D 语音芯片应用方框图.....	4
7、封装示意图.....	5
8、脚位描述.....	5
8.1、16PIN 模块封装引脚对应表.....	5
8.2、28PIN 模块（板号 V1.1）封装引脚对应表.....	6
8.3、28PIN 模块（板号 V1.2）封装引脚对应表.....	7
8.4、LQFP32 封装引脚对应表.....	8
8.5、DIP18 封装引脚对应表.....	9
8.6、SSOP20 封装引脚对应表.....	9
9、引脚详细描述.....	10
10、电气参数.....	11
11、环境绝对极限参数.....	11
12、控制模式.....	12
12.1、MP3 模式.....	12
12.2、按键控制模式.....	12
12.3、3×8 矩阵按键控制模式.....	15
12.4、并口控制模式.....	15
12.4.1、语音地址对应列表.....	15
12.4.2、控制时序图.....	16
12.5、一线串口控制模式.....	16
12.5.1、端口分配表.....	16
12.5.2、命令及语音码.....	16
12.5.3、语音地址对应关系.....	16
12.5.4、控制时序图.....	17
12.5.6、程序范例.....	18
12.6、三线串口控制模式.....	18
12.6.1、端口分配方式.....	18
12.6.2、语音及命令码对应表.....	18
12.6.3、语音地址对应关系.....	19
12.6.4、三线串口控制 I/O 口扩展输出.....	19
12.6.5、三线串口控制时序.....	20
2.6.6、程序范例.....	20
13、控制时序.....	21
13.1、控制时序框图.....	21
13.2、一线串口控制汇编程序.....	21
13.3、一线串口控制 C 语言程序.....	23
13.4、三线串口控制汇编程序.....	24
13.5、三线串口控制 C 语言程序.....	25



## 1、WT588D 语音芯片特征

- 模块封装（带 FLASH 存储器）为 16 脚、28 脚嵌入式形式，芯片封装为 DIP18、SSOP20 和 LQFP32 形式；
- 根据外挂或者内置 SPI-Flash 的不同，播放时长也不同，支持 2M~64Mbit 的 SPI-Flash 存储器；
- 内嵌 DSP 高速音频处理器，处理速度快；
- 内置 13Bit/DA 转换器，以及 12Bit/PWM 输出，音质好；
- PWM 输出可直接推动 0.5W/8Ω 扬声器，推挽电流充沛；
- 支持 DAC/PWM 两种输出方式；
- 支持加载 WAV 音频格式；
- 可通过专业上位机操作软件，随意组合语音，可插入静音，插入的静音不占用内存的容量，一个已加载语音可重复调用到多个地址；
- USB 下载方式，支持在线下载/脱机下载；即便是在 WT588D 语音芯片通电的情况下，也一样可以正常下载数据到 SPI-Flash；
- 支持 MP3 控制模式、按键控制模式、3×8 按键组合控制模式、并口控制模式、一线串口控制模式、三线串口控制模式以及三线串口控制 I/O 口扩展输出模式；
- 三线串口控制模式切换到三线串口控制 I/O 口扩展输出模式只需发送数据就可以进行切换。切换后仍可把切换前的最后一工作状态带进切换后的模式工作；
- 任意设定显示语音播放状态信号的 BUSY 输出方式；
- 抗干扰性强，可应用在工业领域；
- 220 段可控制地址位，单个地址位最多可加载 128 段语音，地址位内的语音组合播放；
- 支持对已加载语音播放试听；
- 语音播放停止马上进入 Sleep 模式，在 sleep 模式下，芯片转为完全停止状态。
- 15 种按键控制模式，任意一个按键可设定任意一种控制模式；
- 配套 WT588D VioceChip 上位机软件，接口简单，使用方便。能最大限度的发挥出 WT588D 语音单片机的各项功能；
- 简单的单片机编写方式，摆脱以往复杂繁琐的汇编思维；
- 单个芯片支持外挂多个存储器；
- 最多可加载 500 段用于编辑的语音；
- 插入的静音时间范围 10ms~25min；
- 芯片复位时间 1~5ms；
- 工作电压 DC2.8V~5.5V；
- 静态休眠电流小于 10uA；
- 按键触发时间 10ms；
- 支持加载 6K~22KHz 采样率音频；
- 支持 8 和弦 MIDI 播放（此功能有待开放）。

## 2、WT588D 语音芯片功能概述

WT588D 语音芯片是一款功能强大的可重复擦除烧写的语音单片机芯片。WT588D 让语音芯片不再为控制方式而寻找合适的外围单片机电路，高度集成的单片机技术足以取代复杂的外围控制电路。配套 WT588D VioceChip 上位机操作软件可随意更换 WT588D 语音单片机芯片的任何一种控制模式，把信息下载到 SPI-Flash 上即可。软件操作方式简洁易懂，撮合了语音组合技术，大大减少了语音编辑的时间。完全支持在线下载，即便是 WT588D 通电的情况下，一样可以通过下载器给关联的 SPI-Flash 下载信息，给 WT588D 语音芯片电路复位一下，就能更新到刚下载进来的控制模式。

支持插入静音模式，插入静音不占用 SPI-Flash 内存的容量，一个地址位可插入 10ms~25min 的静音；

**MP3 控制模式**下，完全迎合市场上 MP3 的播放/暂停、停止、上一曲、下一曲、音量+、音量-等功能；

**按键控制模式**下触发方式灵活，可随意设置任意按键为脉冲可重复触发、脉冲不可重复触发、无效按键、电平保持不可循环、电平保持可循环、电平非保持可循环、上一曲不循环、下一曲不循环、上一曲可循环、下一曲可循环、音量+、音量-、播放/暂停、停止、播放/停止等 15 种触发方式，最多可控制 10 个按键触发输出；

**3×8 按键组合控制模式**下能以脉冲可重复触发的方式触发 24 个地址位语音，所触发地址位语音可在 0~219 之间设置；

**并口控制模式**最多可用 8 个 I/O 口进行控制；

**一线串口控制模式**可通过发码端控制语音播放、停止、循环播放和音量大小，或者直接触发 0~219 地址位的任意语音，发码速度 600us~2000us；

**三线串口控制模式**和**三线串口控制 I/O 口扩展输出模式**之间可通过发码切换，三线串口控制模式下，能控制语音播放、停止、循环播放和音量大小，或者直接触发 0~219 地址位的任意语音，三线串口控制 I/O 口扩展输出可以扩展输出 8 位，在两种模式下切换，能让上一个模式的最后一种状态保持着进入下一个模式。

PWM 和 DAC 输出方式，PWM 输出可直接推动 0.5W/8Ω 的扬声器，DAC 输出外接功放，音质好。

应用范围广，几乎可以涉及到所有的语音场所，如报站器、报警器、提醒器、闹钟、学习机、智能家电、治疗仪、电子玩具、电讯、倒车雷达以及各种自动控制装置等场所，工艺上达到工业应用的要求。

### 3、WT588D 语音芯片选型

详细的型号信息，可参考《货源信息》。

型号	FLASH	I/O	封装形式	按键模式	并口模式	3×8 矩阵按键	MP3 模式	一线串口	三线串口
WTW500-16	16M	4	16PIN 模块	OK	—	—	OK	OK	OK
WTW500-28	16M	11	28PIN 模块	OK	OK	OK	OK	OK	OK
WT588D-18P	外挂	4	DIP18	OK	—	—	OK	OK	OK
WT588D-20SS	外挂	4	SSOP20	OK	—	—	OK	OK	OK
WT588D-32L	外挂	11	LQFP32	OK	OK	OK	OK	OK	OK

### 4、FLASH 存储器及语音长度的关系

表内数据是在语音为 6K 采样率时计算所得出来的，在扩展外挂多个存储器时，可获得更大的存储空间和语音地址。

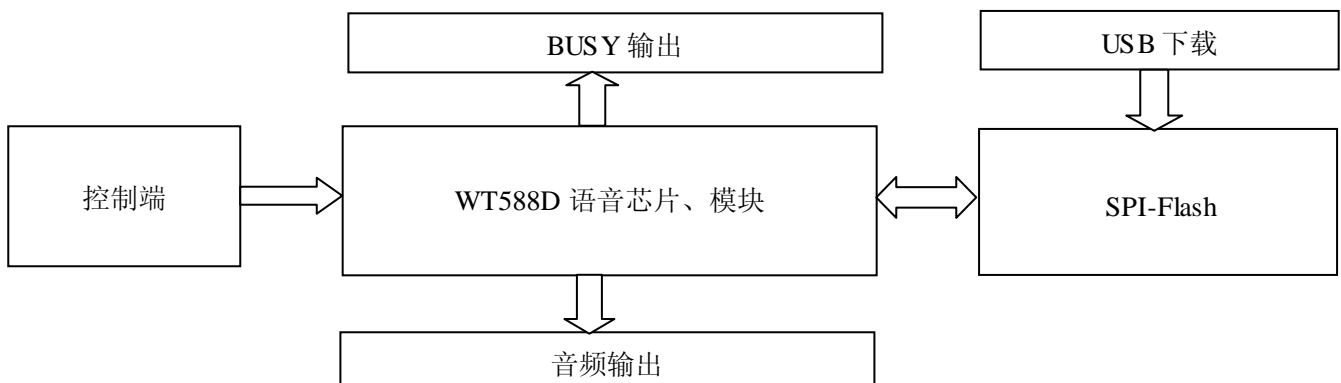
存储器容量	2M	4M	8M	16M	32M	64M
语音时间	33 秒	101 秒	238 秒	511 秒	1057 秒	2149 秒

### 5、应用领域

WT588D 语音芯片应用领域的展示图，中心为 WT588D 字样，周围环绕着各种应用产品的图片和名称：

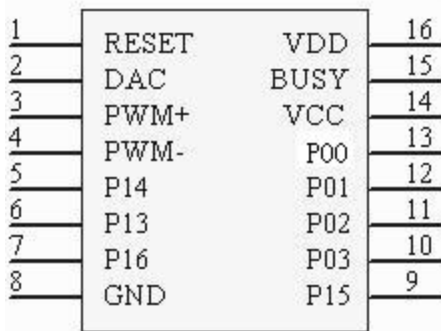
- 电子玩具
- 测速器
- 报站器
- 学习机
- 定时器
- 对讲机
- 雷达
- 治疗仪
- 提醒器
- 报警器
- 智能家居
- 迎宾器
- 电话
- 导游机

### 6、WT588D 语音芯片应用方框图

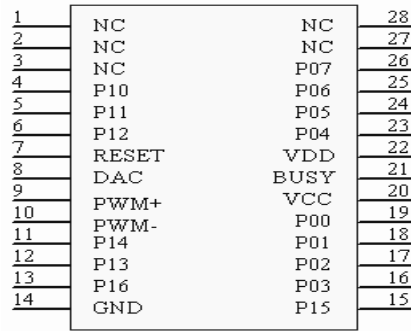


## 7、封装示意图

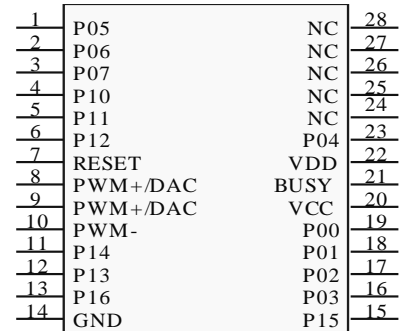
WT588D 系列语音单片机的封装有 16PIN 模块、28PIN 模块、DIP18、SSOP20 和 LQFP32，适合应用于各种场合，其引脚简图如下图。



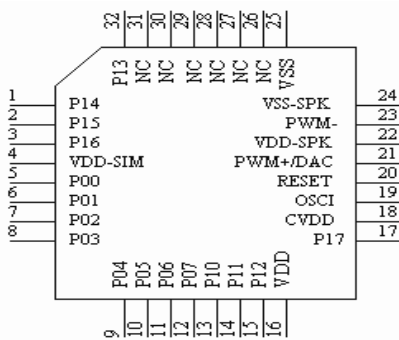
16PIN 模块



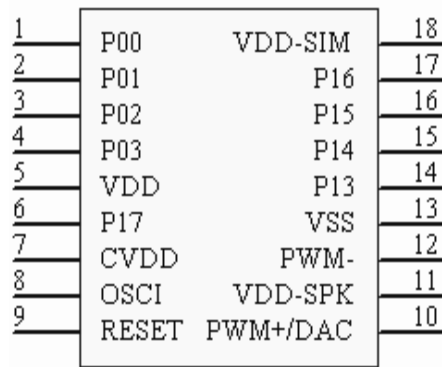
28PIN 模块 (板号 V1.1)



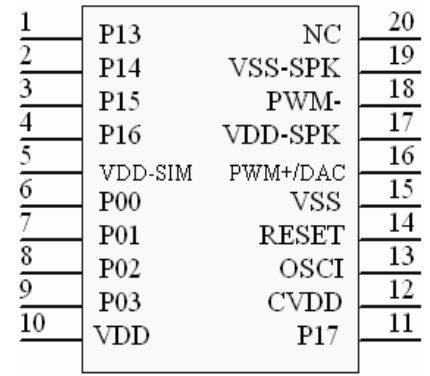
28PIN 模块 (板号 V1.2)



LQFP32



DIP18



SSOP20

## 8、脚位描述

### 8.1、16PIN 模块封装引脚对应表

封装引脚	引脚标号	简述	功能描述
1	RESET	RESET	复位脚
2	PWM+/DAC	PWM+/DAC	PWM+/DAC 音频输出脚，视功能设置而定
3	PWM+/DAC	PWM+/DAC	PWM+/DAC 音频输出脚，视功能设置而定
4	PWM-	PWM-	PWM-音频输出脚
5	P14	DI	烧写程序数据输入脚
6	P13	DO	烧写程序数据输出脚
7	P16	CLK	烧写程序时钟脚
8	GND	GND	地线脚
9	P15	CS	烧写程序片选脚
10	P03	K4/CLK/DATA	按键/三线时钟/一线数据输入脚
11	P02	K3/CS	按键/三线片选输入脚
12	P01	K2/DATA	按键/三线数据输入脚
13	P00	K1	按键输入脚
14	VCC	VCC	存储器电源输入脚
15	BUSY	BUSY	语音播放忙信号输出脚
16	VDD	VDD	数字电源输入脚



## 8.2、28PIN 模块（板号 V1.1）封装引脚对应表

封装引脚	引脚标号	简述	功能描述
1	NC	NC	空
2	NC	NC	空
3	NC	NC	空
4	P10	K9/A7/R1	按键/并口地址/矩阵行输入脚/三线串口扩展输出地址口
5	P11	K10/R2	按键/矩阵行输入脚/三线串口扩展输出地址口
6	P12	R3	矩阵行输入脚/三线串口扩展输出地址口
7	RESET	RESET	复位脚
8	PWM+/DAC	PWM+/DAC	PWM+/DAC 音频输出脚，视功能设置而定
9	PWM+/DAC	PWM+/DAC	PWM+/DAC 音频输出脚，视功能设置而定
10	PWM-	PWM-	PWM- 音频输出脚
11	P14	DI	烧写程序数据输入脚
12	P13	DO	烧写程序数据输出脚
13	P16	CLK	烧写程序时钟脚
14	GND	GND	地线脚
15	P15	CS	烧写程序片选脚
16	P03	K4/A2/L3/CLK/DATA	按键/并口地址/矩阵列/三线时钟/一线数据输入脚
17	P02	K3/A1/L2/CS	按键/并口地址/矩阵列/三线片选输入脚
18	P01	K2/A0/L1/DATA	按键/并口地址/矩阵列/三线数据输入脚
19	P00	K1/L0/SBT	按键/矩阵列/SBT 并口地址触发输入脚/三线串口扩展输出地址口
20	VCC	VCC	模拟电源输入脚
21	BUSY	BUSY	语音播放忙信号输出脚
22	VDD	VDD	数字电源输入脚
23	P04	K5/A3/L4	按键/并口地址/矩阵列输入脚/三线串口扩展输出地址口
24	P05	K6/A4/L5	按键/并口地址/矩阵列输入脚/三线串口扩展输出地址口
25	P06	K7/A5/L6	按键/并口地址/矩阵列输入脚/三线串口扩展输出地址口
26	P07	K8/A6/L7	按键/并口地址/矩阵列输入脚/三线串口扩展输出地址口
27	NC	NC	空
28	NC	NC	空



## 8.3、28PIN 模块（板号 V1.2）封装引脚对应表

封装引脚	引脚标号	简述	功能描述
1	P05	K6/A4/L5	按键/并口地址/矩阵列输入脚/三线串口扩展输出地址口
2	P06	K7/A5/L6	按键/并口地址/矩阵列输入脚/三线串口扩展输出地址口
3	P07	K8/A6/L7	按键/并口地址/矩阵列输入脚/三线串口扩展输出地址口
4	P10	K9/A7/R1	按键/并口地址/矩阵行输入脚/三线串口扩展输出地址口
5	P11	K10/R2	按键/矩阵行输入脚/三线串口扩展输出地址口
6	P12	R3	矩阵行输入脚/三线串口扩展输出地址口
7	RESET	RESET	复位脚
8	PWM+/DAC	PWM+/DAC	PWM+/DAC 音频输出脚，视功能设置而定
9	PWM+/DAC	PWM+/DAC	PWM+/DAC 音频输出脚，视功能设置而定
10	PWM-	PWM-	PWM- 音频输出脚
11	P14	DI	烧写程序数据输入脚
12	P13	DO	烧写程序数据输出脚
13	P16	CLK	烧写程序时钟脚
14	GND	GND	地线脚
15	P15	CS	烧写程序片选脚
16	P03	K4/A2/L3/CLK/DATA	按键/并口地址/矩阵列/三线时钟/一线数据输入脚
17	P02	K3/A1/L2/CS	按键/并口地址/矩阵列/三线片选输入脚
18	P01	K2/A0/L1/DATA	按键/并口地址/矩阵列/三线数据输入脚
19	P00	K1/L0/SBT	按键/矩阵列/SBT 并口地址触发输入脚/三线串口扩展输出地址口
20	VCC	VCC	模拟电源输入脚
21	BUSY	BUSY	语音播放忙信号输出脚
22	VDD	VDD	数字电源输入脚
23	P04	K5/A3/L4	按键/并口地址/矩阵列输入脚/三线串口扩展输出地址口
24	NC	NC	空
25	NC	NC	空
26	NC	NC	空
27	NC	NC	空
28	NC	NC	空



## 8.4、LQFP32 封装引脚对应表

封装引脚	引脚标号	简述	功能描述
1	P14	DI	存储器通讯数据输入脚
2	P15	CS	存储器通讯片选脚
3	P16	CLK	存储器通讯时钟脚
4	VDD-SIM	VDD-SIM	串口电源管理输入脚
5	P00	K1/L0/SBT	按键/矩阵列/SBT 并口地址触发输入脚/三线串口扩展输出地址口
6	P01	K2/A0/L1/DATA	按键/并口地址/矩阵列/三线数据输入脚
7	P02	K3/A1/L2/CS	按键/并口地址/矩阵列/三线片选输入脚
8	P03	K4/A2/L3/CLK/DATA	按键/并口地址/矩阵列/三线时钟/一线数据输入脚
9	P04	K5/A3/L4	按键/并口地址/矩阵列输入脚/三线串口扩展输出地址口
10	P05	K6/A4/L5	按键/并口地址/矩阵列输入脚/三线串口扩展输出地址口
11	P06	K7/A5/L6	按键/并口地址/矩阵列输入脚/三线串口扩展输出地址口
12	P07	K8/A6/L7	按键/并口地址/矩阵列输入脚/三线串口扩展输出地址口
13	P10	K9/A7/R1	按键/并口地址/矩阵行输入脚/三线串口扩展输出地址口
14	P11	K10/R2	按键/矩阵行输入脚/三线串口扩展输出地址口
15	P12	R3	矩阵行输入脚/三线串口扩展输出地址口
16	VDD	VDD	芯片电源输入脚
17	P17	BUSY	语音播放忙信号输出脚
18	CVDD	CVDD	VDD 电源调准脚
19	OSCI	OSCI	晶体振荡输入脚
20	RESET	RESET	复位脚
21	PWM+/DAC	PWM+/DAC	PWM+/DAC 音频输出脚，视功能设置而定
22	VDD-SPK	VDD-SPK	音频电源输入脚
23	PWM-	PWM-	PWM- 音频输出脚
24	VSS-SPK	VSS-SPK	音频电源地线脚
25	VSS	VSS	地线脚
26	NC	NC	空
27	NC	NC	空
28	NC	NC	空
29	NC	NC	空
30	NC	NC	空
31	NC	NC	空
32	P13	DO	存储器通讯数据输出脚





## 8.5、DIP18 封装引脚对应表

封装引脚	引脚标号	简述	功能描述
1	P00	K1	按键
2	P01	K2/DATA	按键/三线数据输入脚
3	P02	K3/CS	按键/三线片选输入脚
4	P03	K4/CLK/DATA	按键/三线时钟/一线数据输入脚
5	VDD	VDD	电源输入脚
6	P17	BUSY	语音播放忙信号输出脚
7	CVDD	CVDD	VDD 电源调准脚
8	OSCI	OSCI	晶体震荡输入脚
9	RESET	RESET	复位脚
10	PWM+/DAC	PWM+/DAC	PWM+/DAC 音频输出脚，视功能设置而定
11	VDD-SPK	VDD-SPK	音频电源输入脚
12	PMW-	PWM-	PWM-音频输出脚
13	VSS	VSS	地线脚
14	P13	DO	存储器通讯数据输出脚
15	P14	DI	存储器通讯数据输入脚
16	P15	CS	存储器通讯片选脚
17	P16	CLK	存储器通讯时钟脚
18	VDD-SIM	VDD-SIM	串口电源管理脚

## 8.6、SSOP20 封装引脚对应表

封装引脚	引脚标号	简述	功能描述
1	P13	DO	存储器通讯数据输出脚
2	P14	DI	存储器通讯数据输入脚
3	P15	CS	存储器通讯片选脚
4	P16	CLK	存储器通讯时钟脚
5	VDD-SIM	VDD-SIM	串口电源管理脚
6	P00	K1	按键
7	P01	K2/DATA	按键/三线数据输入脚
8	P02	K3/CS	按键/三线片选输入脚
9	P03	K4/CLK/DATA	按键/三线时钟/一线数据输入脚
10	VDD	VDD	电源输入脚
11	P17	BUSY	语音播放忙信号输出脚
12	CVDD	CVDD	VDD 电源调准脚
13	OSCI	OSCI	晶体震荡输入脚
14	RESET	RESET	复位脚
15	VSS	VSS	地线脚
16	PWM+/DAC	PWM+/DAC	PWM+/DAC 音频输出脚，视功能设置而定
17	VDD-SPK	VDD-SPK	音频电源输入脚
18	PWM-	PWM-	PWM-音频输出脚
19	VSS-SPK	VSS-SPK	音频电源地线脚
20	NC	NC	空



## 9、引脚详细描述

### K1~K10 的使用

K1~K10 被定义为 I/O 口按键触发控制端，所对应 I/O 口分别为 P00~P07、P10 和 P11。通过 K1~K10 拉低相关 I/O 口的电平或往相关 I/O 口输入脉冲，就可达到控制触发语音播放的效果。按键 K0~K9 的触发模式可以被设置为无效按键、脉冲可重复触发、脉冲不可重复触发、电平保持不可循环、电平保持可循环、电平非保持可循环、上一曲不循环、下一曲不循环、上一曲可循环、下一曲可循环、停止、播放/暂停、音量+、音量-及播放/停止等 15 种触发方式。

按键模式：P00→K1	P01→K2	P02→K3	P03→K4	P04→K5
P05→K6	P06→K7	P07→K8	P10→K9	P11→K10
一线串口模式：P00→K1	P04→K5	P07→K8		
P01→K2	P05→K6	P10→K9		
P02→K3	P06→K7	P11→K10		

### R1~R3、L0~L7 的使用

在 3×8 矩阵按键控制模式下 I/O 口被定义为 R1~R3、L0~L7，R1~R3 为矩阵行输入口，L0~L7 为矩阵列输入口。当 R 和 L 输入口短接时，就可触发播放一段语音，3×8 矩阵按键模式下所有按键的触发方式被定义为脉冲可重复触发。矩阵的按键接线详见 [12.3、3×8 矩阵按键控制模式](#)。

### SBT 及 A0~A7 的使用

在并口控制模式下 I/O 口 P00~P07、P10 被分别定义为 SBT，A0~A7。SBT 为语音触发试听脚，A0~A7 为地址位，分别又低到高。具体 I/O 口分配详见 [12.4、并口控制模式](#)。

## 10、电气参数

( $V_{DD} - V_{SS} = 4.5V$ ,  $T_A = 25^\circ C$ , 没有负载)

参数	标记	环境条件	最小值	典型值	最大值	单位
工作电压	$V_{DD}$	$F_{sys}=8MHz$	2.8		5.5	V
工作电流	$I_{OP1}$	没有负载	-	4.5	5.5	mA
停止电流	$I_{DD2}$	没有负载	-	1	2	uA
休眠模式电流	$I_{OP2}$	没有负载	-	650		uA
低电压输入	$V_{IL}$	所有引脚输入	$V_{SS}$	-	$0.3V_{DD}$	V
高电压输入	$V_{IH}$	所有引脚输入	$0.7V_{DD}$	-	$V_{DD}$	V
输入电流 BP1、BP2、RESET	$I_{IN1}$	$V_{IN}=0V$ 上拉阻抗=500K $\Omega$	-5	-9	-14	uA
输入电流 BP1、BP2、RESET	$I_{IN2}$	$V_{IN}=0V$ 上拉电阻=150K $\Omega$	-15	-30	-45	uA
输出电流 (BP0)	$I_{OL}$	$V_{DD}=3V$ , $V_{OUT}=0.4V$	8	12	-	mA
	$I_{OH}$	$V_{DD}=3V$ , $V_{OUT}=2.6V$	-4	-6	-	mA
	$I_{OL}$	$V_{DD}=4.5V$ , $V_{OUT}=1.0V$	-	25	-	mA
	$I_{OH}$	$V_{DD}=4.5V$ , $V_{OUT}=2.6V$	-	-12	-	mA
输出电流 (BP1)	$I_{OL}$	$V_{DD}=3V$ , $V_{OUT}=0.4V$	4	10	-	mA
	$I_{OH}$	$V_{DD}=3V$ , $V_{OUT}=2.6V$	-4	-6	-	mA
输出电流 PWM+/PWM-	$I_{OL1}$	$RL=8\Omega$	+200	-	-	mA
	$I_{OH1}$	【PWM+】--【RL】--【PWM-】	-200	-	-	mA
DAC 最大电流	$I_{DAC}$	$RL=100\Omega$	-2.4	-3.0	-3.6	mA
			-4.0	-5.0	-6.0	
上拉电阻测试	$R_{PL}$		75	150	225	

## 11、环境绝对极限参数

参数	标记	环境条件	额定值	单位
电源	$V_{DD} - V_{SS}$	-	-0.3~+7.0	V
输入电压	$V_{IN}$	所有输入	$V_{SS}-0.3 \sim V_{DD}+0.3$	V
存储温度	TSTG	-	-55~+150	$^\circ C$
使用温度	$T_{OPR}$	-	-40~+85	$^\circ C$

## 12、控制模式

### 12.1、MP3 模式

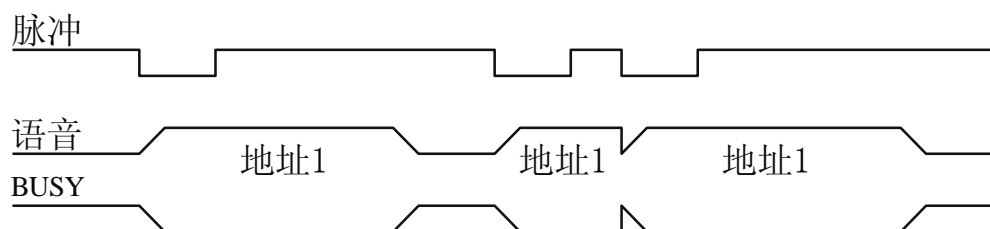
MP3 模式下，WT588D 语音单片机自动默认 6 个 I/O 口的功能，对应列表如下：

I/O 口	P00	P01	P02	P03	P04	P05
功能	停止	播放/暂停	下一曲	上一曲	VOL+	VOL-

### 12.2、按键控制模式

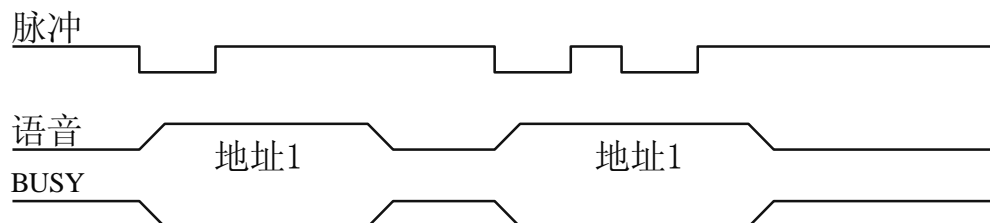
所定义的管脚可以直接触发芯片的一个功能，使芯片动作，每个管脚的触发方式可单独设置。按键控制模式的防抖时间为 10ms。按键触发模式下包括脉冲可重复触发、脉冲不可重复触发、电平保持可循环、电平保持不可循环、电平非保持循环、上一曲不循环、下一曲不循环、上一曲可循环、下一曲可循环、无效按键、播放/暂停、停止、音量+、音量-以及播放/停止等 15 种触发方式。详细控制方法见如下触发时序图。

#### 12.2.1、脉冲可重复触发



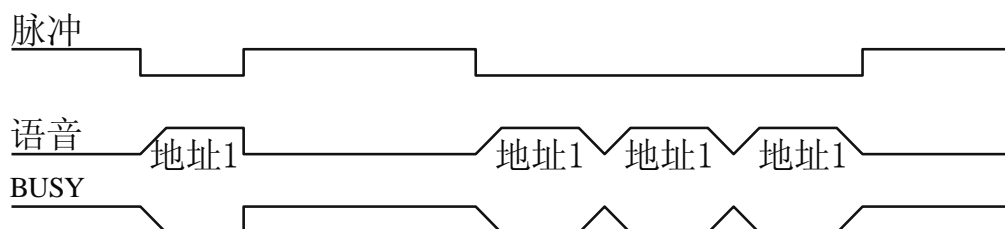
备注：负脉冲触发。当 I/O 口检测到有下降沿时（如，该 I/O 口对地短路一下），触发播放语音。在语音播放期间，再检测到下降沿，芯片会打断正在播放的语音，重新播放。只要有下降沿信号，就重新播放。

#### 12.2.2、脉冲不可重复触发



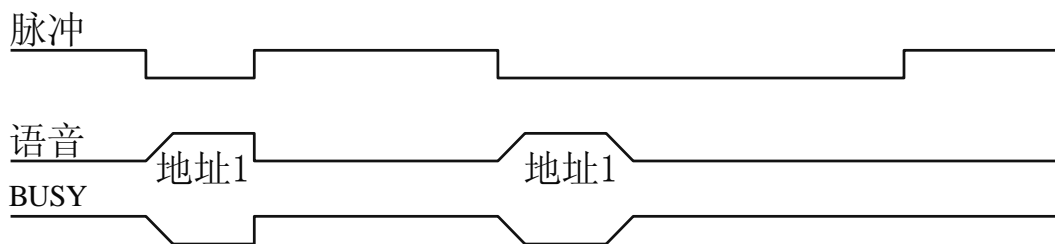
备注：负脉冲触发。当 I/O 口检测到有下降沿时（如，该 I/O 口对地短路一下），触发播放语音。在语音播放期间，再检测到下降沿时，芯片不动作。直到语音结束后，检测到的下降沿才有效。

#### 12.2.3、电平保持可循环



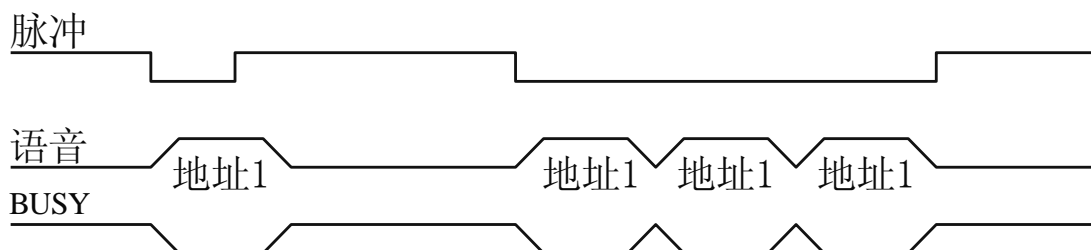
备注：当 I/O 口为低电平时，保持播放，高电平则停止。当第一遍结束后，还保持低电平，则继续重新播放，直到转变为高电平才停止。只要是低电平，则有声音；高电平，则没声音。

#### 12.2.4、电平保持不可循环



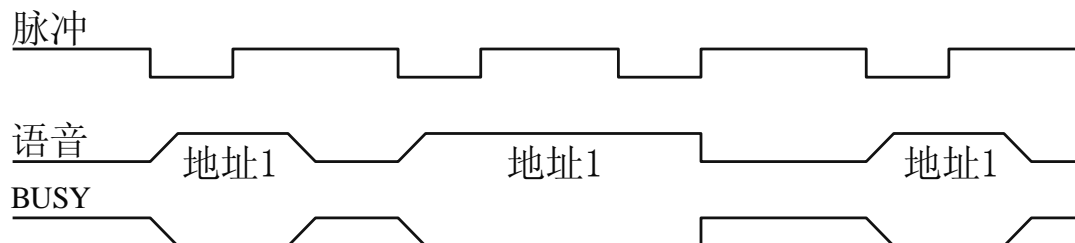
备注：电平触发。当I/O口为低电平时，保持播放，高电平则停止。当第一遍播放结束后，还保持低电平，也不会继续播放，触发后只播放一次就结束。如果需要重新播放，则需要让I/O口处于高电平，再拉为低电平，而后保持低电平即可。

#### 12.2.5、电平非保持循环



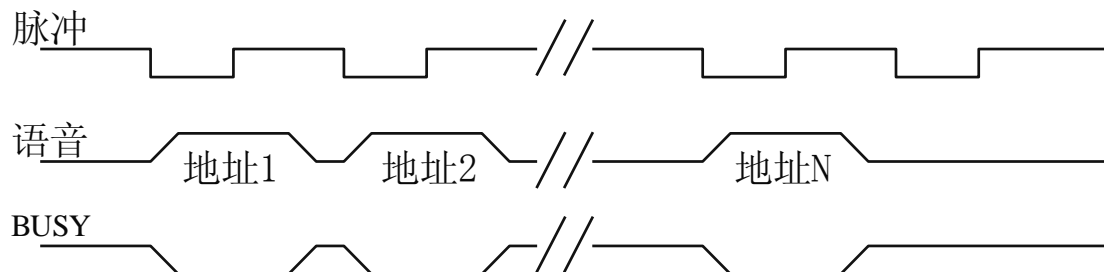
备注：负脉冲/电平触发。当I/O口为低电平时，保持播放，播放过程中，就算是给高电平也不停止，直到语音播放结束。当第一遍结束后，如果还保持低电平，则会继续重复播放，只要不保持低电平且播放完当前语音后才停止。

#### 12.2.6、播放/停止



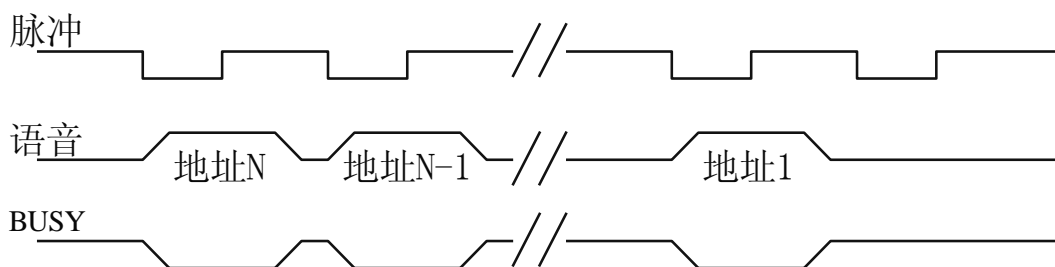
备注：负脉冲触发。负脉冲开始播放，下一个负脉冲结束。不管声音是处于播放还是停止状态，都遵照这个规则。

#### 12.2.7、下一曲不循环



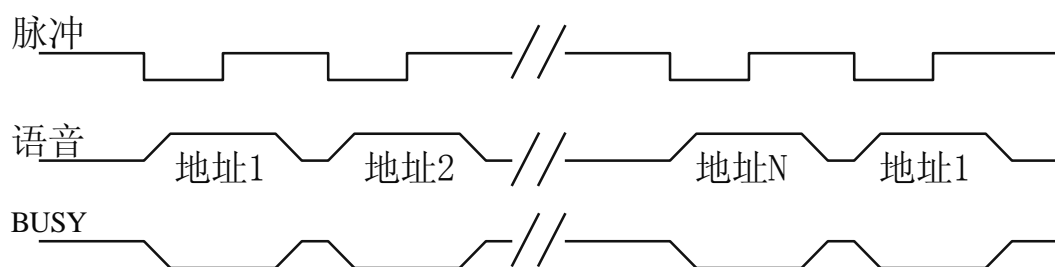
备注：负脉冲触发。用一个按键触发播放声音。一个负脉冲触发播放一段，下一个负脉冲播放下一段，播放完最后一段，则不会再有声音。重复操作，只能播放到最后一段声音。

### 12.2.8、上一曲不循环



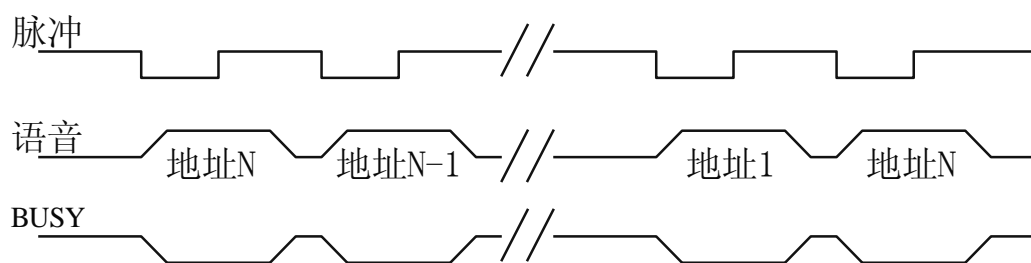
备注：负脉冲触发。用一个按键触发播放语音。一个负脉冲触发播放一段语音，下一个负脉冲播放上一段语音，播放完最前一段，则不再向前触发播放语音。重复操作，只能播放到最前一段声音。

### 12.2.9、下一曲可循环



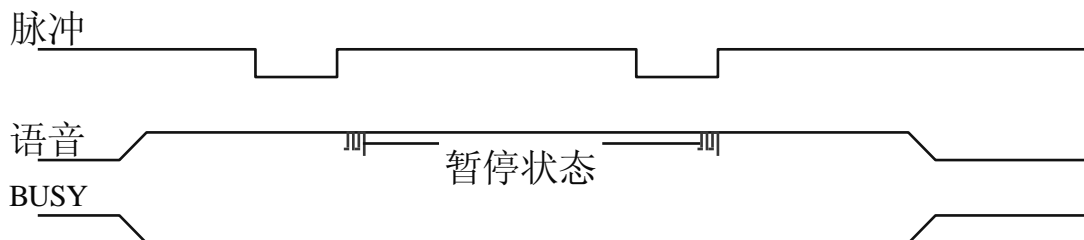
备注：负脉冲触发。用一个按键触发播放语音。一个负脉冲触发播放一段语音，下一个脉冲触发播放下一段语音，重复操作，播放完最后一段语音，则会点播到第一段语音，如此循环触发播放语音。

### 12.2.10、上一曲可循环



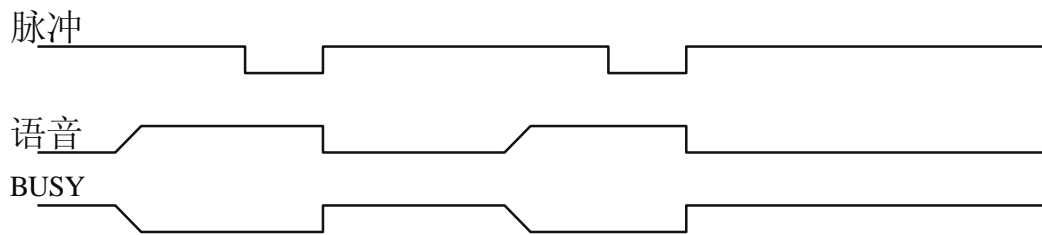
备注：负脉冲触发。用一个按键触发播放语音。一个负脉冲触发播放一段语音，下一个脉冲触发播放上一段语音，重复操作，播放完最前一段语音，则会点播到最后一段语音，如此循环触发播放语音。

### 12.2.11、暂停



备注：负脉冲触发。第一个脉冲令正在播放的语音处于暂停状态，第二个脉冲触暂停的语音在暂停点继续播放。BUSY在暂停状态一直保持。

### 12.2.12、停止



备注：负脉冲触发。一个脉冲令正在播放的语音停止。语音停止后再次触发无效。

### 12.3、3×8 矩阵按键控制模式

3×8按键组合模式下所有按键被默认为脉冲可重复触发方式，可以直接触发24段语音，各个按键所触发语音地址可定义。

I/O	P00	P01	P02	P03	P04	P05	P06	P07
P10	Key1	Key2	Key3	Key4	Key5	Key6	Key7	Key8
P11	Key9	Key10	Key11	Key12	Key13	Key14	Key15	Key16
P12	Key17	Key18	Key19	Key20	Key21	Key22	Key23	Key24

### 12.4、并口控制模式

并口模式，P00 被定义为 SBT 触发脚，通过改变地址位 An 来触发播放语音。并口模式下 WT588D 语音单片机芯片的脚位原定义如下表。

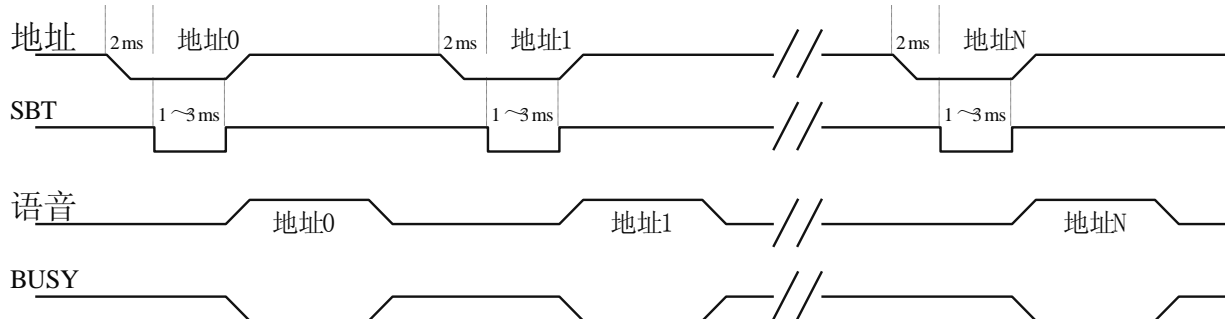
封装形式	管脚								
	P00	P01	P02	P03	P04	P05	P06	P07	P10
WTW500-16	SBT	A0	A1	A2	--	--	--	--	--
WTW500-28	SBT	A0	A1	A2	A3	A4	A5	A6	A7
WT588D-18P	SBT	A0	A1	A2	--	--	--	--	--
WT588D-20SS	SBT	A0	A1	A2	--	--	--	--	--
WT588D-32L	SBT	A0	A1	A2	A3	A4	A5	A6	A7

#### 12.4.1、语音地址对应列表

语音	地址脚							
	A7	A6	A5	A4	A3	A2	A1	A0
播放地址0语音	0	0	0	0	0	0	0	0
播放地址1语音	0	0	0	0	0	0	0	1
播放地址2语音	0	0	0	0	0	0	1	0
.....	.....	.....	.....	.....	.....	.....	.....	.....
播放地址217语音	1	1	0	1	1	0	0	1
播放地址218语音	1	1	0	1	1	0	1	0
播放地址219语音	1	1	0	1	1	0	1	1

### 12.4.2、控制时序图

先在 I/O 口 P01~P10 处设置好地址，然后触发发音脚 SBT，即可放音，SBT 脚的触发方式可被定义为脉冲可重复触发、脉冲不可重复触发、播放/停止、上一曲不循环触发、下一曲不循环触发、上一曲可循环触发、下一曲可循环触发、电平保持不可循环触发、电平保持可循环触发、电平非保持循环触发和播放/暂停等触发模式。



触发过程中，地址信号稳定时间为 2ms。

### 12.5、一线串口控制模式

通过一根数据线发送串口数据，时序协议位占空比数据位。一线串口可以实现控制语音播放、停止、音量调节和直接触发语音等功能。P00~P10 的按键可以选择屏蔽或者任意触发方式。

#### 12.5.1、端口分配表

封装形式	芯片（模块）I/O 口									
	P00	P01	P02	P03	P04	P05	P06	P07	P10	P11
WT588D-18P	按键 K1	按键 K2	按键 K3	DATA	---	---	---	---	---	---
WT588D-20SS	按键 K1	按键 K2	按键 K3	DATA	---	---	---	---	---	---
WT588D-32L	按键 K1	按键 K2	按键 K3	DATA	按键 K5	按键 K6	按键 K7	按键 K8	按键 K9	按键 K10
WTW500-16	按键 K1	按键 K2	按键 K3	DATA	---	---	---	---	---	---
WTW500-28	按键 K1	按键 K2	按键 K3	DATA	按键 K5	按键 K6	按键 K7	按键 K8	按键 K9	按键 K10

#### 12.5.2、命令及语音码

命令码	功能	描述
E0H~E7H	音量调节	在语音播放或者待机状态发此命令可以调节 8 级音量，E0H 最小，E7H 音量最大。
F2H	循环播放	在语音播放过程中发送此命令可循环播放当前地址语音。
FEH	停止语音播放	停止播放语音命令。

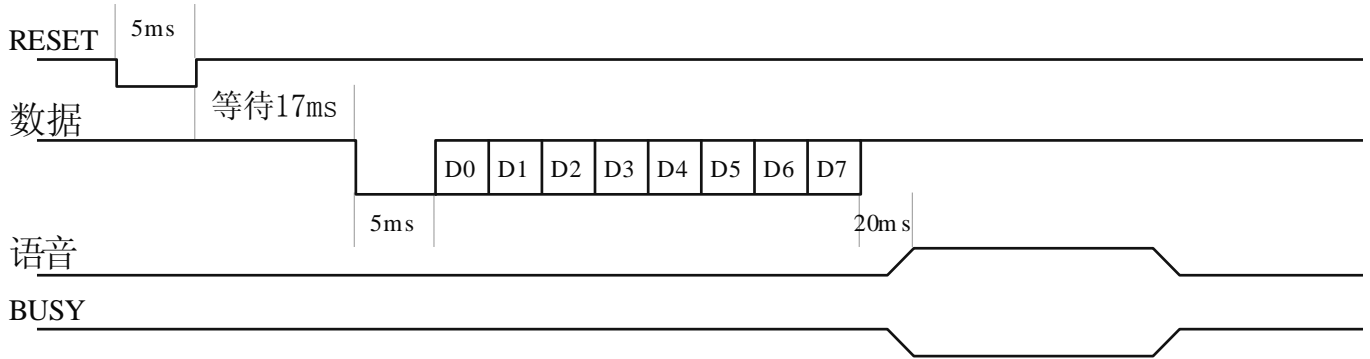
#### 12.5.3、语音地址对应关系

数据（十六进制）	功能
00H	播放第 0 段语音
01H	播放第 1 段语音
02H	播放第 2 段语音
.....	.....
D9H	播放第 217 段语音
DAH	播放第 218 段语音
DBH	播放第 219 段语音

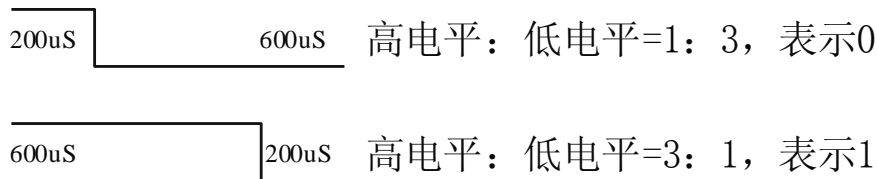


### 12.5.4、控制时序图

一线串口只通过一条数据通信线控制时序，依照电平占空比不同来代表不同的数据位。先发拉低 RESET 复位信号5ms，然后置于高电平等待大于17ms 的时间，再将数据信号拉低5ms，最后发送数据。高电平与低电平数据占空比1: 3即代表数据位0，高电平于低电平数据位占空比为3: 1代表数据位1。高电平在前，低电平在后。数据信号先发低位再发高位。在发送数据时，无需先发送命令码再发送指令。D0~D7表示一个地址或者命令数据，数据中的00H~DBH为地址指令，E0H~E7H为音量调节命令，F2H为循环播放命令，FEH为停止播放命令。详细时序请见下图：

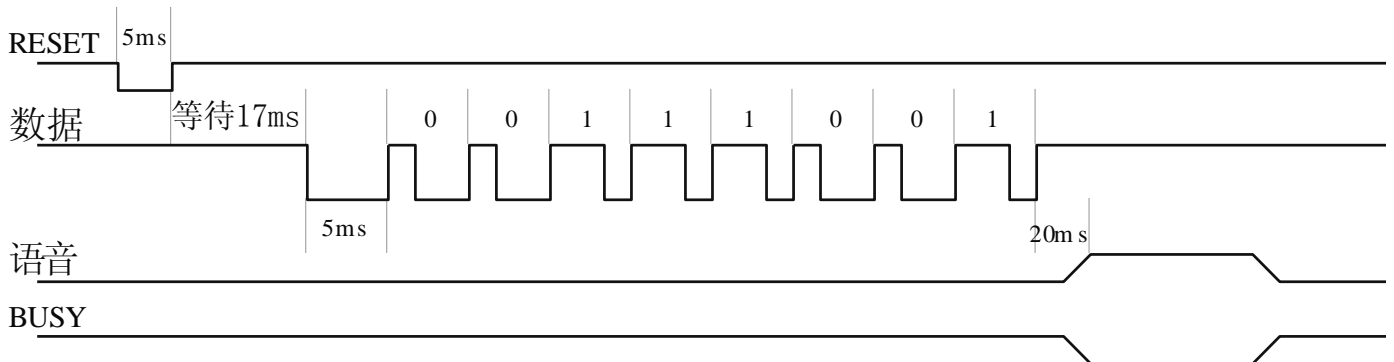


说明：RESET 为复位信号，发数据前对芯片进行复位，如不是在特殊的工业场合，可以不使用此复位信号。在每次发送数据前，不需要都发送复位信号，直接发送命令码或者地址数据即可。DATA 为一线串口数据通信线，复位芯片稳定后先拉低5ms 以唤醒芯片，低位在前，BUSY 为语音芯片忙信号输出，数据成功发送后等待20ms，BUSY 输出将作出响应。数据位占空比对应详见下图。



### 12.5.5、一线串口控制时序例子

例如，在一线串口控制模式下，发送数据 9CH 的时序参见下图：



### 12.5.6、程序范例

主控单片机: PIC16F54, 时钟主频 4MHz

```
Send oneline(unsigned char addr)
{
rst=0;          /* 对芯片进行复位 */
delaylms(5);   /* 复位信号保持低电平 5ms */
rst=1;
delaylms(17);  /* 复位信号保持高电平 17ms */
sda=0;
delaylms(5);   /* 数据信号置于低电平 5ms */
for(i=0;i<8;i++)
{ sda=1;
if(addr & 1)
{delaylus(600); /* 高电平比低电平为 600us: 200us, 表示发送数据 1 */
sda=0;
delaylus(200);}
else {
delaylus(600); /* 高电平比低电平为 200us: 600us, 表示发送数据 0 */
sda=0;
delaylus(200);}
addr>>=1; }
sda=1; }
```

### 12.6、三线串口控制模式

三线串口控制模式由三条通信线组成, 分别是片选 CS, 数据 DATA, 时钟 CLK, 时序根据标准 SPI 通信方式。通过三线串口可以实现语音芯片命令控制、语音播放。三线串口模式下, 所有按键均无效。

#### 12.6.1、端口分配方式

芯片型号	芯片(模块) I/O 口									
	P00	P01	P02	P03	P04	P05	P06	P07	P10	P11
WT588D-18P	---	DATA	CS	CLK	---	---	---	---	---	---
WT588D-20SS	---	DATA	CS	CLK	---	---	---	---	---	---
WT588D-32L	---	DATA	CS	CLK	---	---	---	---	---	---
WTW500-16	---	DATA	CS	CLK	---	---	---	---	---	---
WTW500-28	---	DATA	CS	CLK	---	---	---	---	---	---

#### 12.6.2、语音及命令码对应表

命令码	功能	描述
E0H~E7H	音量调节	在语音播放或者待机状态发此命令可以调节 8 级音量, E0H 最小, E7H 音量最大。
F2H	循环播放	在语音播放过程中发送此命令可循环播放当前地址语音。
FEH	停止语音播放	停止播放语音命令。
F5H	进入 I/O 扩展输出	在常规三线串口模式下, 发送此命令可进入 I/O 口扩展输出状态。
F6H	退出 I/O 扩展输出	在 I/O 口扩展输出状态下, 发送此命令可进入常规三线串口控制模式

### 12.6.3、语音地址对应关系

数据（十六进制）	功能
00H	播放第 0 段语音
01H	播放第 1 段语音
02H	播放第 2 段语音
.....	.....
D9H	播放第 217 段语音
DAH	播放第 218 段语音
DBH	播放第 219 段语音

### 12.6.4、三线串口控制 I/O 口扩展输出

在三线串口控制模式下，发送数据 F5H，就可进入三线串口扩展输出模式，在这种模式下，发送二进制数据就可以让相关的 I/O 口输出高电平，从而控制外围电路。再次发送数据 F6H，便退出 I/O 口扩展数据模式，进入常规的三线串口控制模式。

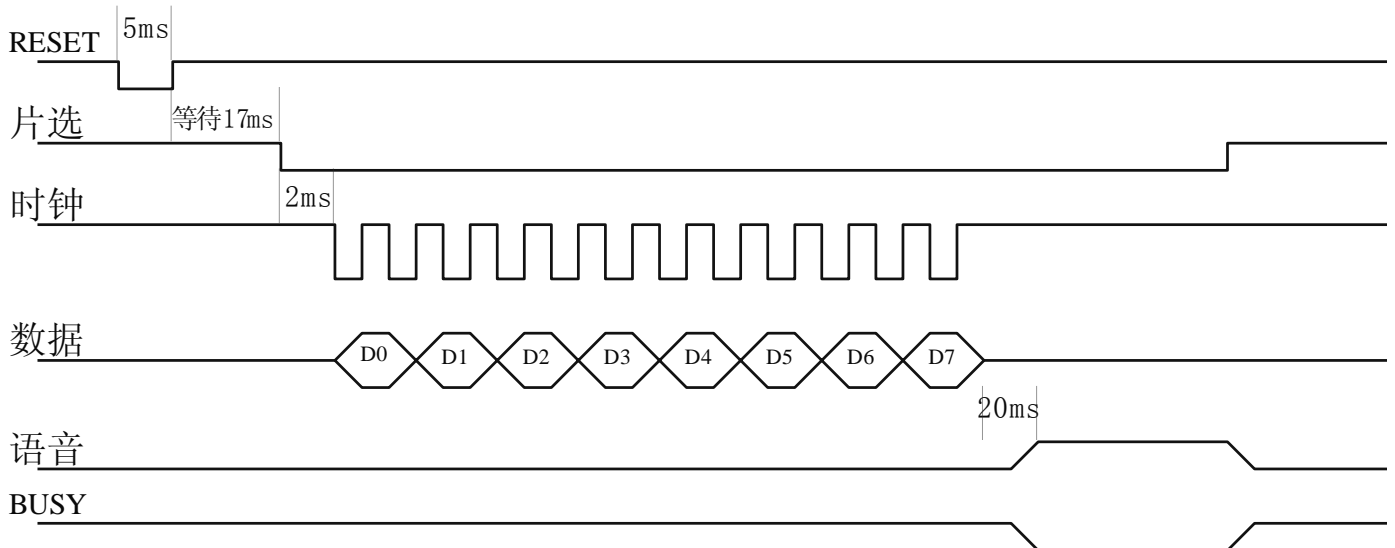
语音	I/O口							
	P12	P11	P10	P07	P06	P05	P04	P00
播放地址0语音	0	0	0	0	0	0	0	0
播放地址1语音	0	0	0	0	0	0	0	1
播放地址2语音	0	0	0	0	0	0	1	0
.....	.....	.....	.....	.....	.....	.....	.....	.....
播放地址217语音	1	1	0	1	1	0	0	1
播放地址218语音	1	1	0	1	1	0	1	0
播放地址219语音	1	1	0	1	1	0	1	1

表格里，I/O 口所对应的数据中，0 为低电平输出，1 为高电平输出。从三线串口控制模式切换到 I/O 口扩展输出时，保留着三线串口控制模式下的最后一次语言触发模式。如果设置为循环播放，则，最后一次被触发的地址语音会继续循环播放，直到切换回常规三线串口模式下，更改其他触发方式为止。从 I/O 口扩展模式切换到常规三线串口控制模式时，也同样保留着最后一次操作的 I/O 扩展功能，如在 I/O 口扩展输出时，P00 为设置为高电平输出，在切换到常规三线串口控制模式后，P00 依然是高电平输出，直到切换回 I/O 口扩展输出，更改其设置为止。

I/O 扩展输出能应用在单片机 I/O 口紧缺的地方，可以方便的扩展 8 个 I/O 口输出。

### 12.6.5、三线串口控制时序

三线串口控制模式由片选 CS、时钟 CLK 和数据 DATA 脚组成，时序仿照标准 SPI 通信方式，复位信号在发码前先拉低 1ms~5ms，然后拉高等待 17ms。工作时 RESET 需要一直保持高电平。片选信号 CS 拉低 2ms~10ms 以唤醒语音单片机 WT588D，接收数据低位在先，在时钟的上升沿接收数据。时钟周期介于 100us~2ms 之间，推荐使用 300us。数据成功接收后，语音播放忙信号 BUSY 输出在 20ms 之后做出响应。发数据时先发低位，再发高位。在发送数据时，无需先发送命令码再发送指令。D0~D7 表示一个地址或者命令数据，数据中的 00H~DBH 为地址指令，E0H~E7H 为音量调节命令，F2H 为循环播放命令，FEH 为停止播放命令，F5H 为进入三线串口控制 I/O 口扩展输出命令，F6H 为退出三线串口控制 I/O 口扩展输出命令。详细时序图如下：



说明：复位信号仅是在外因干扰比较强烈的环境中使用，如不是特殊的工业场合，不需要发送此复位信号，直接发送片选、时钟和数据信号即可。

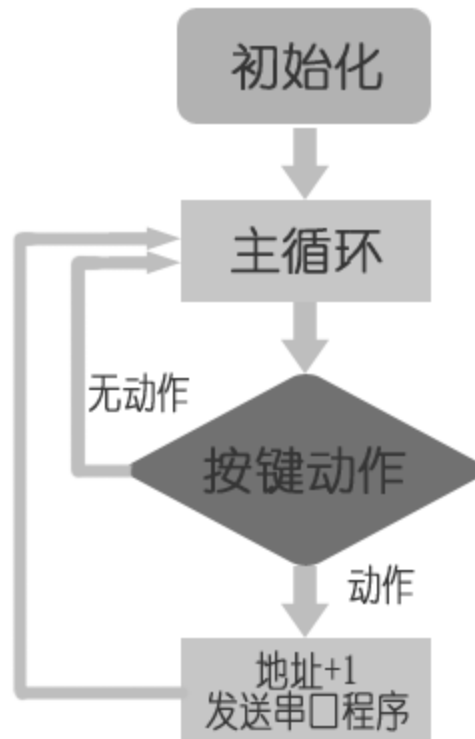
### 2.6.6、程序范例

(主控单片机 PIC16F54, 系统频率 4MHz)

```
Send threelines(unsigned char addr)
{rst=0;          /* 对芯片进行复位 */
delaylms(5);rst=1; /* 复位信号保持低电平 5ms */
delaylms(17);    /* 复位信号保持高电平 17ms */
cs=0;
delaylms(2);     /* 片选信号保持低电平 2ms */
for(i=0;i<8;i++)
{ scl=0;
if(addr & 1)sda=1;
else sda=0;
addr>>=1;
delaylus(300); /* 时钟周期 300us */
scl=1;
delaylus(300); }
cs=1;}
```

### 13、控制时序

#### 13.1、控制时序框图



#### 13.2、一线串口控制汇编程序

说明：此程序跟《WT588D语音芯片及模块应用电路》中的一线串口控制模式应用电路相对应。

```

ORG 0000H
KEY EQU P1.1 ;按键引脚
RST EQU P1.4 ;复位信号引脚
SDA EQU P3.0 ;数据引脚
DAIFAZHI EQU 50H ;发码值暂存地址
MOV DAIFAZHI, #0H;发码初始值为0
MOV R5, #8 ;发码8位循环

MAIN:
JB KEY, MAIN
MOV R6, #20 ;延时20MS
LCALL DELAY1MS
JB KEY, MAIN ;按键去抖判断
JNB KEY, $ ;等待按键释放
LCALL one_line ;调用一线发码子程序
INC DAIFAZHI ;发码值加1
MOV A, DAIFAZHI
CJNE A, #220, XX2 ;是否到达语音段最大值220
XX2: JC XX3
  
```



```
MOV DAIFAZHI, #0H
XX3: LJMP MAIN

one_line:          ;////一线发码子程序
    CLR RST
    MOV R6, #5      ;延时5MS
    LCALL DELAY1MS
    SETB RST
    MOV R6, #17     ;延时17MS
    LCALL DELAY1MS
    CLR SDA
    MOV R6, #5      ;延时5MS
    LCALL DELAY1MS
    MOV A, DAIFAZHI
LOOP:   SETB SDA
        RRC A
        JNC DIDIANPIN ;高电平脉冲 高:低=3:1
    LCALL DELAY200US
    LCALL DELAY200US
    LCALL DELAY200US
    CLR SDA
    LCALL DELAY200US
    LJMP LOOP1

DIDIANPIN:         ;低电平脉冲 高:低=1:3
    LCALL DELAY200US
    CLR SDA
    LCALL DELAY200US
    LCALL DELAY200US
    LCALL DELAY200US
    LCALL DELAY200US
LOOP1:  DJNZ R5, LOOP
        MOV R5, #08H
    SETB SDA
    RET

DELAY200US: MOV R6, #100          ;延时400US子程序
            DJNZ R6, $
            RET

DELAY1MS:    ;延时1ms子程序, 可以给R6赋值修改延时时间
L1:  MOV R7, #248
    DJNZ R7, $
    DJNZ R6, L1
    RET
    END
```



### 13.3、一线串口控制 C 语言程序

说明：此程序跟《WT588D 语音芯片及模块应用电路》中的一线串口控制模式应用电路相对应。

```
#include <at89x2051.H>
sbit KEY=P1^1; /*P1_1 为 P1 口的第 2 位*/
sbit RST=P1^4; /*P1_4 为 P3 口的第 3 位*/
sbit SDA=P3^0; /*P3_0 为 P3 口的第 4 位*/
void delay1ms(unsigned char count) //1MS 延时子程序
{
unsigned char i, j, k;
for(k=count; k>0; k--)
    for(i=2; i>0; i--)
        for(j=248; j>0; j--);
}

void delay100us(unsigned char count) //100US 延时子程序
{
unsigned char i;
unsigned char j;
    for(i=count; i>0; i--)
        for(j=50; j>0; j--);
}

Send_oneline(unsigned char addr)
{
unsigned char i;
RST=0;
delay1ms(5);          /*复位延时 5MS*/
RST=1;
delay1ms(17);        /* delay 17ms */
SDA=0;
delay1ms(5);         /* delay 5ms */
for(i=0; i<8; i++)
    {SDA=1;
    if(addr & 1)
        {delay100us(6);          /* 600us */
        SDA=0;
        delay100us(2);          /* 200us */
        }
    else {
        delay100us(2);          /* 200us */
        SDA=0;
        delay100us(6);          /* 600us */
        }
    addr>>=1; }
SDA=1;
```

```
}

main()
{unsigned char FD=0;
P3=0XFF;
while(1)
{
if(KEY==0)
{
delay1ms(10);
if(KEY==0) //通过按键 P1.1 来进行发码值的递增
{
Send_oneline(FD);
FD++;
if(FD==220) //一线串口时,语音段暂时最多为 220 段
{
FD=0;
}
while(KEY==0); //等待按键释放,以免一次按键误判成几次
}
}
}
}
```

### 13.4、三线串口控制汇编程序

说明：此程序跟《WT588D 语音芯片及模块应用电路》中的三线串口控制模式应用电路相对应。

```
ORG 0000H
KEY EQU P1.1 ;按键引脚
RST EQU P1.4 ;复位信号引脚
CS EQU P3.1 ;CS 触发引脚
SCL EQU P3.2 ;时钟引脚
SDA EQU P3.0 ;数据引脚
DAIFAZHI EQU 50H ;发码值暂存地址
MOV DAIFAZHI, #0H;发码初始值为 0
MOV R5, #8 ;发码 8 位循环
```

MAIN:

```
JB KEY, MAIN
MOV R6, #20 ;延时 20MS
LCALL DELAY1MS
JB KEY, MAIN ;按键去抖判断
JNB KEY, $ ;等待按键释放
LCALL THREE_LINE;调用三线发码子程序
INC DAIFAZHI ;发码值加 1
```





```
MOV A, DAIFAZHI
CJNE A, #220, XX2 ;是否到达语音段最大值 220
XX2: JC XX3
MOV DAIFAZHI, #0H
XX3: LJMP MAIN

THREE_LINE: ;////三线发码子程序
    CLR RST
    MOV R6, #5 ;延时 5MS
    LCALL DELAY1MS
    SETB RST
    MOV R6, #17 ;延时 17MS
    LCALL DELAY1MS
    CLR CS
    MOV R6, #2 ;延时 2MS
    LCALL DELAY1MS
    MOV A, DAIFAZHI
LOOP:
    CLR SCL
    RRC A
    MOV SDA, C
    LCALL DELAY50US
    SETB SCL
    LCALL DELAY50US
    DJNZ R5, LOOP
    MOV R5, #08H
    SETB CS
    RET
DELAY50US: MOV R6, #50 ;延时 100US 子程序
    DJNZ R6, $
    RET
DELAY1MS: ;延时 1ms 子程序, 可以给 R6 赋值修改延时时间
L1: MOV R7, #248
    DJNZ R7, $
    DJNZ R6, L1
    RET
END
```

### 13.5、三线串口控制 C 语言程序

说明：此程序跟《WT588D 语音芯片及模块应用电路》中的三线串口控制模式应用电路相对应。

```
#include <at89x51.h>
sbit KEY=P1^1; /*P1_1 为 P1 口的第 2 位*/
sbit RST=P1^4; /*P1_4 为 P3 口的第 3 位*/
```



```
sbit CS=P3^1; /*P3_1 为 P3 口的第 4 位*/
sbit SCL=P3^2; /*P3_2 为 P3 口的第 5 位*/
sbit SDA=P3^0; /*P3_0 为 P3 口的第 6 位*/
//sbit DENG=P3^7; /*P3_5 为 P3 口的第 6 位*/
void delay1ms(unsigned char count) //1MS 延时子程序
{
unsigned char i, j, k;
for(k=count; k>0; k--)
    for(i=2; i>0; i--)
        for(j=248; j>0; j--);
}

void delay100us(void) //100US 延时子程序
{
unsigned char j;
    for(j=50; j>0; j--);
}

Send_threelines(unsigned char addr) //三线发码子程序
{unsigned char i;
    RST=0;
    delay1ms(5);
    RST=1;
    delay1ms(17); /* 17ms*/
    CS=0;
    delay1ms(2);
for(i=0; i<8; i++)
    {SCL=0;
    if(addr & 1)SDA=1;
    else SDA=0;
    addr>>=1;
    delay100us(); /* 100us */
    SCL=1;
    delay100us();
    }
    CS=1;
}

main()
{unsigned char FD=0;
    P3=0XFF;
    while(1)
    {
        if(KEY==0)
```

```
{
    delay1ms(20);
    if(KEY==0) //通过按键 P1.1 来进行发码值的递增
    {
        Send_threelines(FD);
        FD++;
        if(FD==220//三线串口时,语音段暂时最多为 220 段
        {
            FD=0;
        }
        while(KEY==0); //等待按键释放,以免一次按键误判成几次
    }
}
}
```

#### 14、说明书版本历史记录

版本	日期	描述
V1.0	2008-5-17	原始版本
V1.1	2008-7-15	修正了部分描述
V1.2	2008-8-22	修正触发图、部分描述
V1.3	2008-8-30	修正了部分描述
V1.4	2008-9-12	修正了时序图
V1.5	2008-11-17	修正了一线串口、三线串口控制时序的描述
V1.6	2008-12-8	修正了部分描述
V1.7	2008-12-26	修改一线串口、三线串口控制程序时钟周期
V1.8	2009-1-13	增加存储器容量的描述



广州市唯创科技有限公司——1999年创立于广州市天河区，是一家集语音芯片研发、语音产品方案设计、语音产品生产、语音编辑上位机软件开发的高新技术公司。业务范围涉及汽车电子、多媒体、家居防盗、通信、家电、医疗器械、工业自动化控制、玩具及互动消费类产品等领域。团队有着卓越的 IC 软、硬件开发实力和设计经验，秉持着「积极创新、勇于开拓、满足顾客、团队合作」的理念，力争打造“语音业界”的领导品牌。

唯创主要生产 WTV 系列语音芯片、WT588D 系列语音芯片、WTR 可录音系列语音芯片、WTM 系列高音质语音应用模块、WTF 系列的高性价比长时间播放模块，及特约代理的 APLUS 系列语音芯片、ISD 全系列可录放语音芯片等。率先提供最完备、多元化的客需解决方案，节约研发成本，缩短研发周期，使产品在最短的时间内成熟上市。在汽车电子及特种车领域，自主研发的公交车报站器在国内有着很好的市场口碑，为叉车使用安全而开发的叉车超速报警器是国内第一家研发此类产品并大量生产的企业。

唯创坚持“以人为本，不断进行核心技术创新，优良的售后技术跟踪服务”的经营策略，使得唯创能傲立于语音产品行业。WTV 系列语音芯片、WT588D 系列语音芯片、WTR 可录音系列语音芯片、WTM 系列高音质语音应用模块、WTF 系列的高性价比长时间播放模块等都是唯创的自主品牌，具有很强的市场竞争优势。产品、模块、编辑软件等的人性化设计，使得客户的使用更方便。于 2006 年新成立的北京唯创虹泰分公司主要以销售完整的方案及成熟产品为宗旨，以便于为国内北方客户提供更好的服务。

唯创持续在研发与技术升级领域大力投资，每年平均提拨超过 20% 的营业额作为研发经费，在我们的研发团队中，有超过 90% 员工钻研技术及产品发展。并与同行业大厂合作，勇于迈出下一个高峰。

总公司名称：广州市唯创科技有限公司

电话：020-85638660 85638557 85638319

技术支持 E-mail: [sos30@1999c.com](mailto:sos30@1999c.com)

地址：广东省广州市天河区棠东东路 25 号 5 楼

传真：020-85638637

网址：<http://www.w1999c.com>

分公司名称：北京唯创虹泰科技有限公司

电话：010-89756745

E-mail: [BHL8664@163.com](mailto:BHL8664@163.com)

地址：北京市昌平北七家高科技园 A 区 203 室

传真：010-89750195

网址：[www.wcht1998.com.cn](http://www.wcht1998.com.cn)

广州唯创科技有限公司深圳办事处

移动电话：15989379837 0755-81131370（小灵通）

业务支持 E-mail: [sos@1999c.com](mailto:sos@1999c.com)

地址：深圳福田区福华路 110 号广业大厦东座 22G 室

传真：0755-83044339