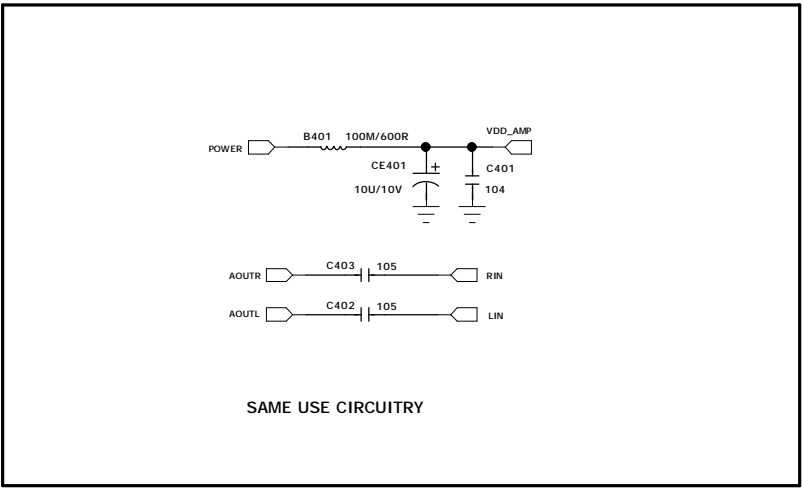
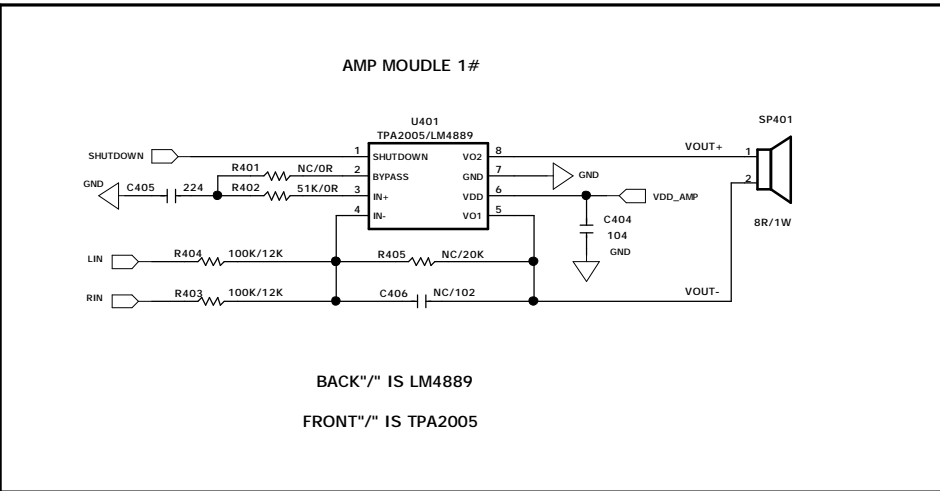
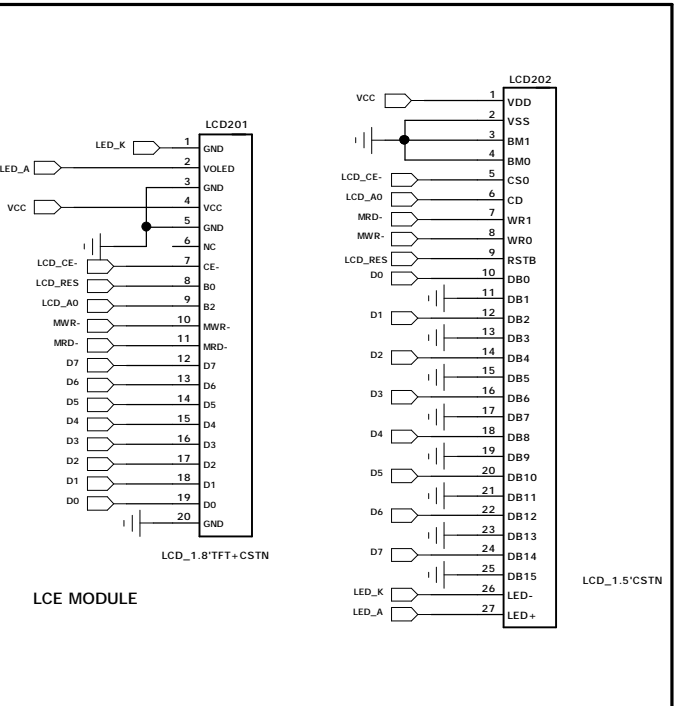
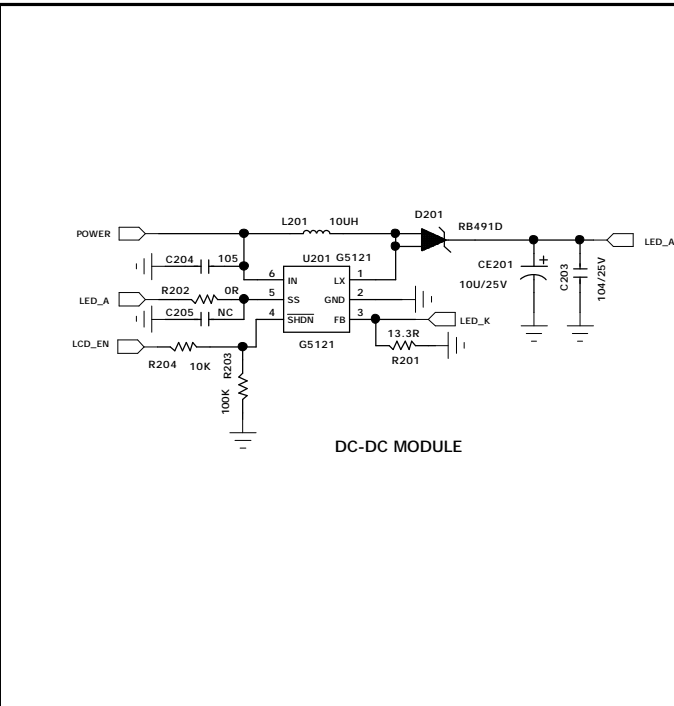
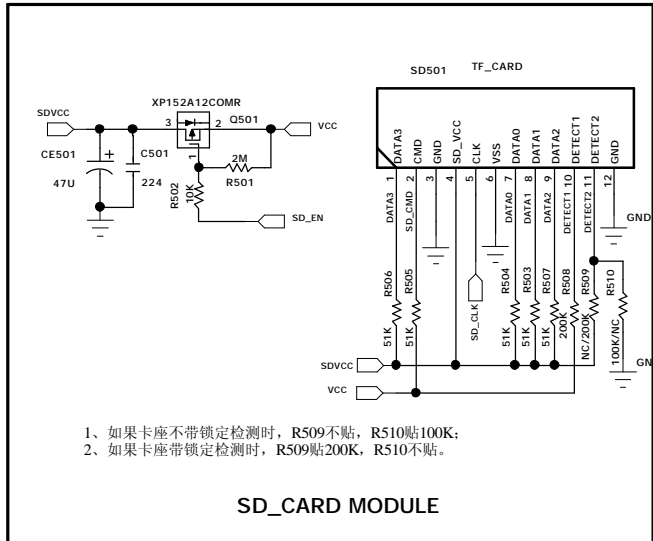


- 1.如果选择内部充电功能时, R114,R121贴0欧,D104, Q101,R107贴斜杠后面的参数,D101,R115不贴
- 2.如果不选择内部充电功能时, R114,R115,D104贴斜杠后面的参数, Q101,R107,R121,D101不贴
- 3.如果选择将电源开关不管打到ON/OFF显示屏能正常显示也可以充电时, R114,R115,D101,D104贴斜杠后面的的参数, Q101,R107,R121不贴。
- 4.如果选择将电源开关打到OFF时也可以充电时, R114,D101贴斜杠后面的的参数, Q101,R107,R115,R121,D104不贴。

More... bbs.MyDigit.cn

When VCC=3V
 RCTL = 0.500V, K1 Pressed
 RCTL = 0.857V, K2 Pressed
 RCTL = 1.064V, K3 Pressed



More... bbs.MyDigit.cn