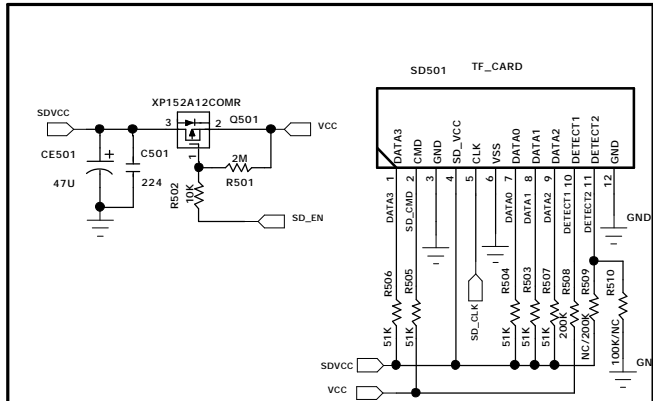


- 1.如果选择内部充电功能时，R114,R121贴0欧,D104,Q101,R107贴斜杠后面的参数,D101,R115不贴
- 2.如果不选择内部充电功能时，R114,R115,D104贴斜杠后面的参数，Q101,R107,R121,D101不贴
- 3.如果选择将电源开关不管打到ON/OFF显示屏能正常显示也可以充电时，R114,R115,D101,D104贴斜杠后面的的参数，Q101,R107,R121不贴。
- 4.如果选择将电源开关打到OFF时也可以充电时，R114,D101贴斜杠后面的的参数，Q101,R107,R115,R121,D104不贴。

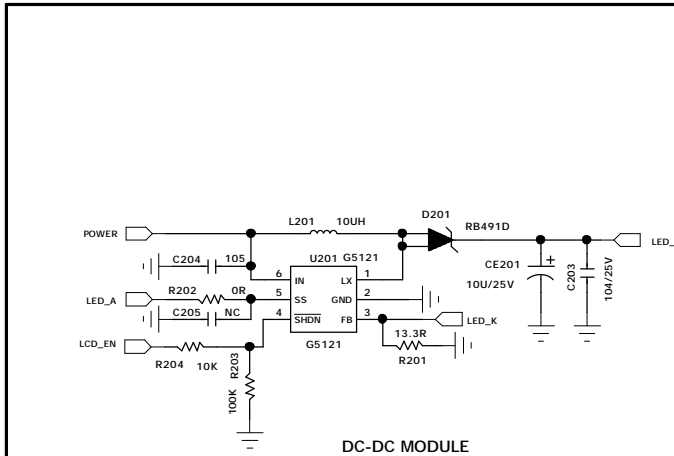
When VCC=3V  
 RCTL = 0.500V, K1 Pressed  
 RCTL = 0.857V, K2 Pressed  
 RCTL = 1.064V, K3 Pressed

K9K1G08U0M

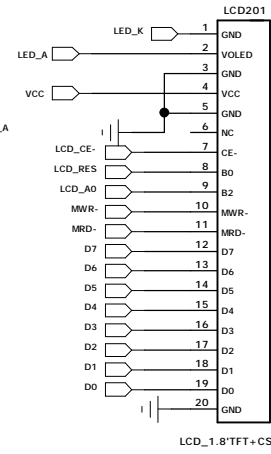


- 1、如果卡座不带锁定检测时，R509不贴，R510贴100K；
- 2、如果卡座带锁定检测时，R509贴200K，R510不贴。

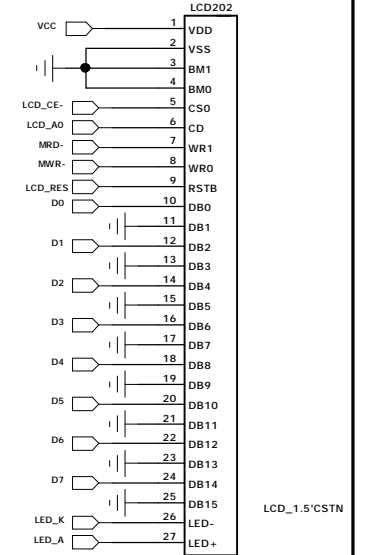
**SD\_CARD MODULE**



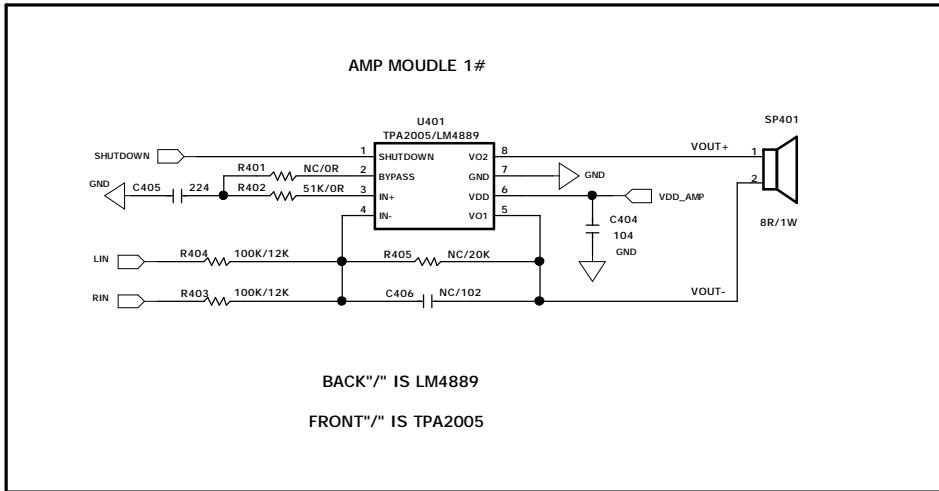
**DC-DC MODULE**



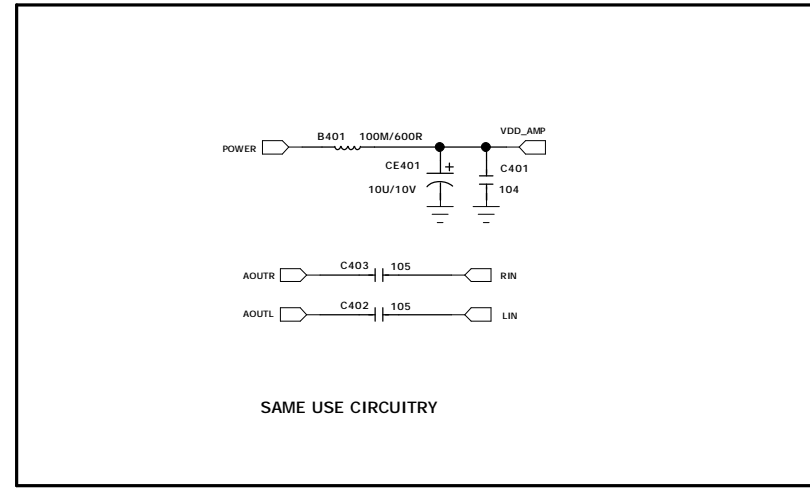
**LCE MODULE**



**LCD\_1.5'CSTN**



BACK"/" IS LM4889  
FRONT"/" IS TPA2005



**SAME USE CIRCUITRY**