

地线的干扰与抑制

wang1jin 收藏

个人电子博客: <http://blog.ednchina.com/wang1jin>

个人博客资料更多, 欢迎下载!!!

推荐网站: www.pcbbs.com www.ednchina.com

1. 地线的定义

什么是地线? 大家在教科书上学的地线定义是: 地线是作为电路电位基准点的等电位体。这个定义是不符合实际情况的。实际地线上的电位并不是恒定的。如果用仪表测量一下地线上各点之间的电位, 会发现地线上各点的电位可能相差很大。正是这些电位差才造成了电路工作的异常。电路是一个等电位体的定义仅是人们对地线电位的期望。

HENRY 给地线了一个更加符合实际的定义, 他将地线定义为: 信号流回源的低阻抗路径。这个定义中突出了地线中电流的流动。按照这个定义, 很容易理解地线中电位差的产生原因。因为地线的阻抗总不会是零, 当一个电流通过有限阻抗时, 就会产生电压降。

因此, 我们应该将地线上的电位想象成象大海中的波浪一样, 此起彼伏。

2. 地线的阻抗

谈到地线的阻抗引起的地线上各点之间的电位差能够造成电路的误动作, 许多人觉得不可思议: 我们用欧姆表测量地线的电阻时, 地线的电阻往往在毫欧姆级, 电流流过这么小的电阻时怎么会产生这么大的电压降, 导致电路工作的异常。

要搞清这个问题, 首先要区分开导线的电阻与阻抗两个不同的概念。电阻指的是在直流状态下导线对电流呈现的阻抗, 而阻抗指的是交流状态下导线对电流的阻抗, 这个阻抗主要是由导线的电感引起的。任何导线都有电感, 当频率较高时, 导线的阻抗远大于直流电阻, 表 1 给出的数据说明了这个问题。在实际电路中, 造成电磁干扰的信号往往是脉冲信号, 脉冲信号包含丰富的高频成分, 因此会在地线上产生较大的电压。对于数字电路而言, 电路的工作频率是很高的, 因此地线阻抗对数字电路的影响是十分可观的。

频率	D = 0.65		D = 0.27		D = 0.065		D = 0.04	
	10cm	1m	10cm	1m	10cm	1m	10cm	1m
10	51.4m	517m	327m	3.28m	5.29m	52.9m	13.3m	133m
1k	429m	7.14m	632m	8.91m	5.34m	53.9m	14m	144m
100k	42.6m	712m	54m	828m	71.6m	1.0	90.3m	1.07
1M	426m	7.12	540m	8.28	714m	10	783m	10.6
5M	2.13	35.5	2.7	41.3	3.57	50	3.86	53

10M	4.26	71.2	5.4	82.8	7.14	100	7.7	106
50M	21.3	356	27	414	35.7	500	38.5	530
100M	42.6		54		71.4		77	
150M	63.9		81		107		115	

表 1 导线的阻抗 (Ω):

如果将 10Hz 时的阻抗近似认为是直流电阻,可以看出当频率达到 10MHz 时,对于 1 米长导线,它的阻抗是直流电阻的 1000 倍至 10 万倍。因此对于射频电流,当电流流过地线时,电压降是很大的。

从表上还可以看出,增加导线的直径对于减小直流电阻是十分有效的,但对于减小交流阻抗的作用很有限。但在电磁兼容中,人们最关心的交流阻抗。为了减小交流阻抗,一个有效的办法是多根导线并联。当两根导线并联时,其总电感 L 为:

$$L = (L1 + M) / 2$$

式中, L1 是单根导线的电感, M 是两根导线之间的互感。

从式中可以看出,当两根导线相距较远时,它们之间的互感很小,总电感相当于单根导线电感的一半。因此我们可以通过多条接地线来减小接地阻抗。但要注意的是,多根导线之间的距离不能过近。

3. 地线干扰机理

3.1 地环路干扰

图 1 是两个接地的电路。由于地线阻抗的存在,当电流流过地线时,就会在地线上产生电压。当电流较大时,这个电压可以很大。例如附近有大功率用电器启动时,会在地线在中流过很强的电流。这个电流会在两个设备的连接电缆上产生电流。由于电路的不平衡性,每根导线上的电流不同,因此会产生差模电压,对电路造成影响。由于这种干扰是由电缆与地线构成的环路电流产生的,因此成为地环路干扰。地环路中的电流还可以由外界电磁场感应出来。

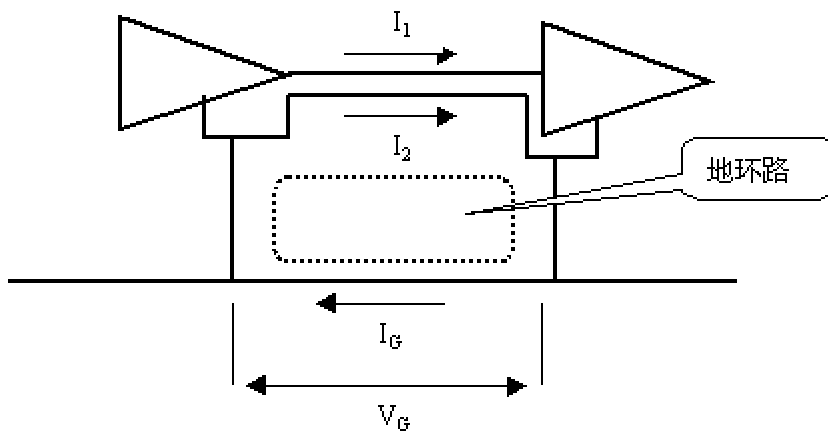


图 1 地环路干扰

3.2 公共阻抗干扰

当两个电路共用一段地线时，由于地线的阻抗，一个电路的地电位会受另一个电路工作电流的调制。这样一个电路中的信号会耦合进另一个电路，这种耦合称为公共阻抗耦合，如图 2 所示。

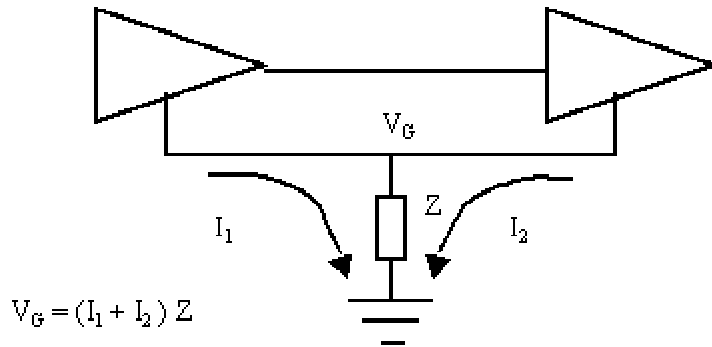
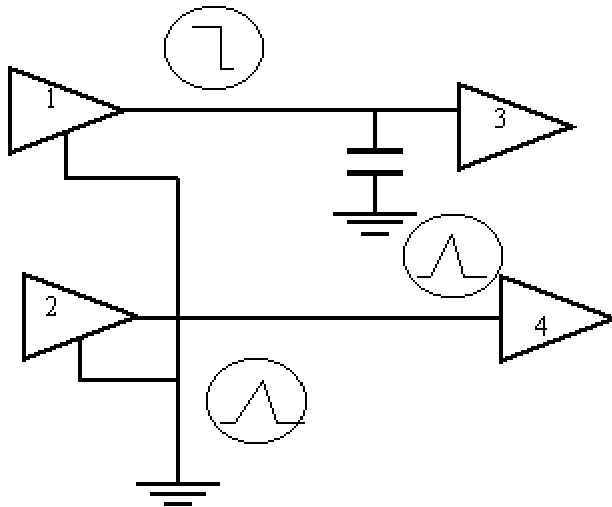


图 2 公共阻抗耦合

在数字电路中，由于信号的频率较高，地线往往呈现较大的阻抗。这时，如果存在不同的电路共用一段地线，就可能出现公共阻抗耦合的问题。图 3 的例子说明了一种干扰现象。

图 3 是一个有四个门电路组成的简单电路。假设门 1 的输出电平由高变为低，这时电路中的寄生电容（有时门 2 的输入端有滤波电容）会通过门 1 向地线放电，由于地线的阻抗，放电电流会在地线上产生尖峰电压，如果这时门 3 的输出是低电平，则这个尖峰电压就会传到门 3 的输出端，门 4 的输入端，如果这个尖峰电压的幅度超过门 4 的噪声门限，就会造成门 4 的误动作。

图 3 地线阻抗造成的电路误动作



4. 地线干扰对策

4.1 地环路对策

从地环路干扰的机理可知，只要减小地环路中的电流就能减小地环路干扰。如果能彻底消除地环路中的电流，则可以彻底解决地环路干扰的问题。因此我们提出以下几种解决地环路干扰的方案。

A. 将一端的设备浮地

如果将一端电路浮地，就切断了地环路，因此可以消除地环路电流。但有两个问题需要注意，一个是出于安全的考虑，往往不允许电路浮地。这时可以考虑将设备通过一个电感接地。这样对于 50Hz 的交流电流设备接地阻抗很小，而对于频率较高的干扰信号，设备接地阻抗较大，减小了地环路电流。但这样做只能减小高频干扰的地环路干扰。

另一个问题是，尽管设备浮地，但设备与地之间还是有寄生电容，这个电容在频率较高时会提供较低的阻抗，因此并不能有效地减小高频地环路电流。

B. 使用变压器实现设备之间的连接

利用磁路将两个设备连接起来，可以切断地环路电流。

但要注意，变压器初次级之间的寄生电容仍然能够为频率较高的地环路电流提供通路，因此变压器隔离的方法对高频地环路电流的抑制效果较差。提高变压器高频隔离效果的一个办法是在变压器的初次级之间设置屏蔽层。但一定要注意隔离变压器屏蔽层的接地端必须在接收电路一端。否则，不仅不能改善高频隔离效果，还可能使高频耦合更加严重。因此，变压器要安装在信号接收设备的一侧。

经过良好屏蔽的变压器可以在 1MHz 以下的频率提供有效的隔离。

C. 使用光隔离器

另一个切断地环路的方法是用光实现信号的传输。这可以说是解决地环路干扰问题的最理想方法。用光连接有两种方法，一种是光耦器件，另一种是用光纤连接。光耦的寄生电容一般为 2pf，能够在很高的频率提供良好的隔离。光纤几乎没有寄生电容，但安装、维护、成本等方面都不如光耦器件。

D. 使用共模扼流圈

在连接电缆上使用共模扼流圈相当于增加了地环路的阻抗，这样在一定的地线电压作用下，地环路电流会减小。但要注意控制共模扼流圈的寄生电容，否则对高频干扰的隔离效果很差。共模扼流圈的匝数越多，则寄生电容越大，高频隔离的效果越差。

4.2 消除公共阻抗耦合

消除公共阻抗耦合的途径有两个，一个是减小公共地线部分的阻抗，这样公共地线上的电压也随之减小，从而控制公共阻抗耦合。另一个方法是通过适当的接地方式避免容易相互干扰的电路共用地线，一般要避免强电电路和弱电电路共用地线，数字电路和模拟电路共用地线。

如前所述，减小地线阻抗的核心问题是减小地线的电感。这包括使用扁平导体做地线，用多条相距较远的并联导体作接地线。对于印刷线路板，在双层板上布地线网格能够有效地减小地线阻抗，在多层板中专门用一层做地线虽然具有很小的阻抗，但这会增加线路板的成本。

通过适当接地方式避免公共阻抗的接地方法是并联单点接地，如图 4 所示。并联接地的缺点是接地的导线过多。因此在实际中，没有必要所有电路都并联单点接地，对于相互干扰较少的电路，可以采用串联单点接地。例如，可以将电路按照强信号，弱信号，模拟信号，数字信号等分类，然后在同类电路内部用串联单点接地，不同类型的电路采用并联单点接地，如图 5 所示。

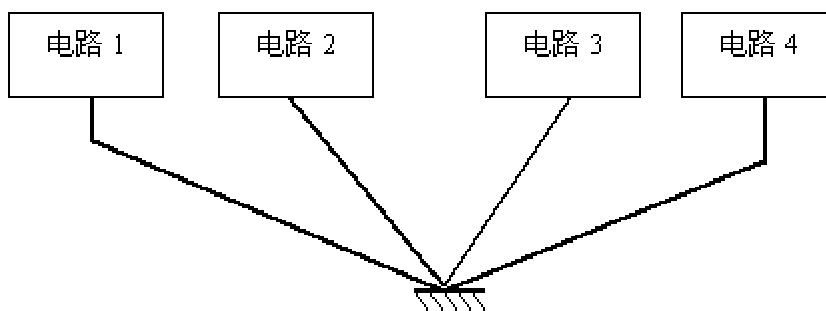


图 4 并联单点接地

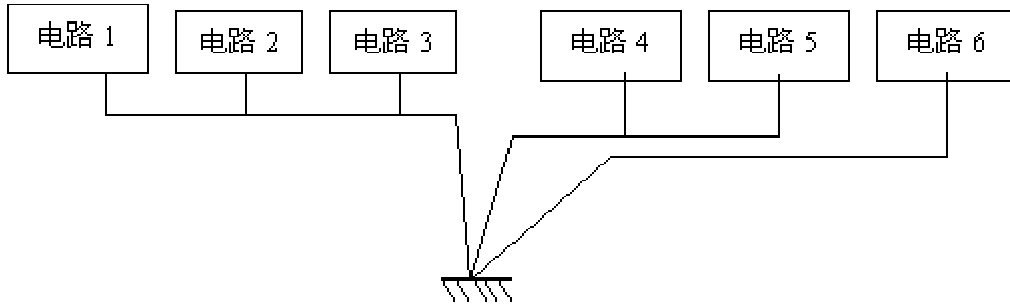


图 5 串并联混合单点接地

5. 小结

地线造成电磁干扰的主要原因是地线存在阻抗，当电流流过地线时，会在地线上产生电压，这就是地线噪声。在这个电压的驱动下，会产生地线环路电流，形成地环路干扰。当两个电路共用一段地线时，会形成公共阻抗耦合。

解决地环路干扰的方法有切断地环路，增加地环路的阻抗，使用平衡电路等。解决公共阻抗耦合的方法是减小公共地线部分的阻抗，或采用并联单点接地，彻底消除公共阻抗。