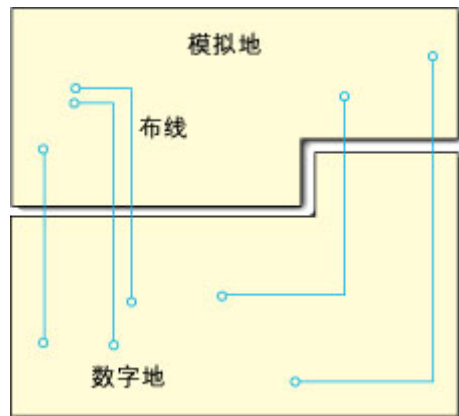


混合信号 PCB 的分区设计

摘要：混合信号电路 PCB 的设计很复杂，元器件的布局、布线以及电源和地线的处理将直接影响到电路性能和电磁兼容性能。本文介绍的地和电源的分区设计能优化混合信号电路的性能。

如何降低数字信号和模拟信号间的相互干扰呢？在设计之前必须了解电磁兼容(EMC)的两个基本原则：第一个原则是尽可能减小电流环路的面积；第二个原则是系统只采用一个参考面。相反，如果系统存在两个参考面，就可能形成一个偶极天线(注：小型偶极天线的辐射大小与线的长度、流过的电流大小以及频率成正比)；而如果信号不能通过尽可能小的环路返回，就可能形成一个大的环状天线(注：小型环状天线的辐射大小与环路面积、流过环路的电流大小以及频率的平方成正比)。在设计中要尽可能避免这两种情况。

有人建议将混合信号电路板上的数字地和模拟地分割开，这样能实现数字地和模拟地之间的隔离。尽管这种方法可行，但是存在很多潜在的问题，在复杂的大型系统中问题尤其突出。最关键的问题是不能跨越分割间隙布线，一旦跨越了分割间隙布线，电磁辐射和信号串扰都会急剧增加。在 PCB 设计中最常见的问题就是信号线跨越分割地或电源而产生 EMI 问题。

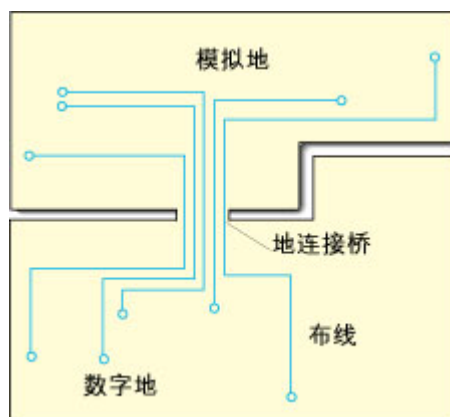


如图 1 所示，我们采用上述分割方法，而且信号线跨越了两个地之间的间隙，信号电流的返回路径是什么呢？假定被分割的两个地在某处连接在一起(通常情况下是在某个位置单点连接)，在这种情况下，地电流将会形成一个大的环路。流经大环路的高频电流会产生辐射和很高的地电感，如果流过大环路的是低电平模拟电流，该电流很容易受到外部信号干扰。最糟糕的是当把分割地在电源处连接在一起时，将形成一个非常大的电流环路。另外，模拟地和数字地通过一个长导线连接在一起会构成偶极天线。

了解电流回流到地的路径和方式是优化混合信号电路板设计的关键。许多设计工程师仅仅考虑信号电流从哪儿流过，而忽略了电流的具体路径。如果必须对地线层进行分割，而且必须通过分割之间的间隙布线，可以先在被分割的地之间进行

单点连接，形成两个地之间的连接桥，然后通过该连接桥布线。这样，在每一个信号线的下方都能够提供一个直接的电流回流路径，从而使形成的环路面积很小。

采用光隔离器件或变压器也能实现信号跨越分割间隙。对于前者，跨越分割间隙的是光信号；在采用变压器的情况下，跨越分割间隙的是磁场。还有一种可行的办法是采用差分信号：信号从一条线流入从另外一条信号线返回，这种情况下，不需要地作为回流路径。



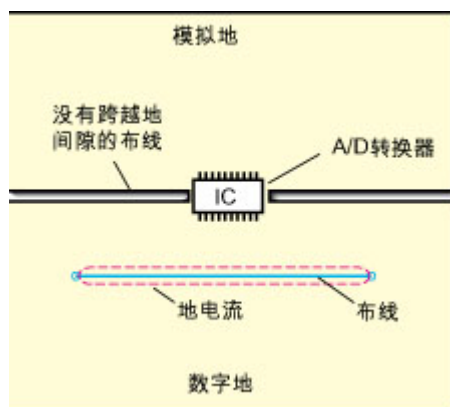
要深入探讨数字信号对模拟信号的干扰必须先了解高频电流的特性。高频电流总是选择阻抗最小(电感最低)，直接位于信号下方的路径，因此返回电流会流过邻近的电路层，而无论这个临近层是电源层还是地线层。

在实际工作中一般倾向于使用统一地，而将 PCB 分区为模拟部分和数字部分。模拟信号在电路板所有层的模拟区内布线，而数字信号在数字电路区内布线。在这种情况下，数字信号返回电流不会流入到模拟信号的地。

只有将数字信号布线在电路板的模拟部分之上或者将模拟信号布线在电路板的数字部分之上时，才会出现数字信号对模拟信号的干扰。出现这种问题并不是因为没有分割地，真正的原因是数字信号的布线不适当。

PCB设计采用统一地，通过数字电路和模拟电路分区以及合适的信号布线，通常可以解决一些比较困难的布局布线问题，同时也不会产生因地分割带来的一些潜在的麻烦。在这种情况下，元器件的布局 and 分区就成为决定设计优劣的关键。如果布局布线合理，数字地电流将限制在电路板的数字部分，不会干扰模拟信号。对于这样的布线必须仔细地检查和核对，要保证百分之百遵守布线规则。否则，一条信号线走线不当就会彻底破坏一个本来非常不错的电路板。

在将 A/D 转换器的模拟地和数字地管脚连接在一起时，大多数的 A/D 转换器厂商会建议：将 AGND 和 DGND 管脚通过最短的引线连接到同一个低阻抗的地上(注：因为大多数 A/D 转换器芯片内部没有将模拟地和数字地连接在一起，必须通过外部管脚实现模拟和数字地的连接)，任何与 DGND 连接的外部阻抗都会通过寄生电容将更多的数字噪声耦

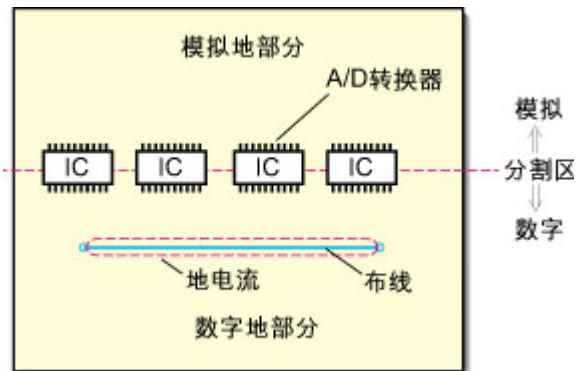


合到 IC 内部的模拟电路上。按照这个建议, 需要把 A/D 转换器的 AGND 和 DGND 管脚都连接到模拟地上, 但这种方法会产生诸如数字信号去耦电容的接地端应该接到模拟地还是数字地的问题。

如果系统仅有一个 A/D 转换器, 上面的问题就很容易解决。如图 3 中所示, 将地分割开, 在 A/D 转换器下面把模拟地和数字地部分连接在一起。采取该方法时, 必须保证两个地之间的连接桥宽度与 IC 等宽, 并且任何信号线都不能跨越分割间隙。

如果系统中 A/D 转换器较多, 例如 10 个 A/D 转换器怎样连接呢? 如果在每一个 A/D 转换器的下面都将模拟地和数字地连接在一起, 则产生多点相连, 模拟地和数字地之间的隔离就毫无意义。而如果不这样连接, 就违反了厂商的要求。

最好的办法是开始时就用统一地。如图 4 所示, 将统一的地分为模拟部分和数字部分。这样的布局布线既满足了 IC 器件厂商对模拟地和数字地管脚低阻抗连接的要求, 同时又不会形成环路天线或偶极天线而产生 EMC 问题。



如果对混合信号 PCB 设计采用统一地的做法心存疑虑, 可以采用地线层分割的方法对整个电路板布局布线, 在设计时注意尽量使电路板在后边实验时易于用间距小于 1/2 英寸的跳线

或 0 欧姆电阻将分割地连接在一起。注意分区和布线, 确保在所有的层上没有数字信号线位于模拟部分之上, 也没有任何模拟信号线位于数字部分之上。而且, 任何信号线都不能跨越地间隙或是分割电源之间的间隙。要测试该电路板的功能和 EMC 性能, 然后将两个地通过 0 欧姆电阻或跳线连接在一起, 重新测试该电路板的功能和 EMC 性能。比较测试结果, 会发现几乎在所有的情况下, 统一地的方案在功能和 EMC 性能方面比分割地更优越。

分割地的方法还有用吗?

在以下三种情况可以用到这种方法: 一些医疗设备要求在与病人连接的电路和系统之间的漏电流很低; 一些工业过程控制设备的输出可能连接到噪声很大而且功率高的机电设备上; 另外一种情况就是在 PCB 的布局受到特定限制时。

在混合信号 PCB 板上通常有独立的数字和模拟电源, 能够而且应该采用分割电源面。但是紧邻电源层的信号线不能跨越电源之间的间隙, 而所有跨越该间隙的

信号线都必须位于紧邻大面积地的电路层上。在有些情况下，将模拟电源以 PCB 连接线而不是一个面来设计可以避免电源面的分割问题。

混合信号 PCB 设计是一个复杂的过程，设计过程要注意以下几点：

- 1.将 PCB 分区为独立的模拟部分和数字部分。
 - 2.合适的元器件布局。
 - 3.A/D 转换器跨分区放置。
 - 4.不要对地进行分割。在电路板的模拟部分和数字部分下面敷设统一地。
 - 5.在电路板的所有层中，数字信号只能在电路板的数字部分布线。
 - 6.在电路板的所有层中，模拟信号只能在电路板的模拟部分布线。
 - 7.实现模拟和数字电源分割。
 - 8.布线不能跨越分割电源面之间的间隙。
 - 9.必须跨越分割电源之间间隙的信号线要位于紧邻大面积地的布线层上。
 - 10.分析返回地电流实际流过的路径和方式。
 - 11.采用正确的布线规则。
-