



## ◆PSpice - Model Editor 系列介紹 (III)

電路模擬中,PSpice 提供您一個介面-Model Editor。只要您有元件的 Datasheet 或是從網站下載的 Model,都可輕易地建立 Model 及元件外型(symbol),並用 PSpice 來做模擬,我們將分為三部分完整介紹:

- Model Editor (I) - 由 Datasheet 建立元件 Model
- Model Editor (II) - 由網頁下載之 Model 建立元件外型(Symbol)
- Model Editor (III) - 建立好的元件(Symbol 及 Model)在 PSpice 中模擬

· **Date :** 2004/ 02 / 23

· **Author :** 鍾建彰 Dave

· **Revision :** 1

· **Version :**

· **備註:**



映陽科技

Graser Technology

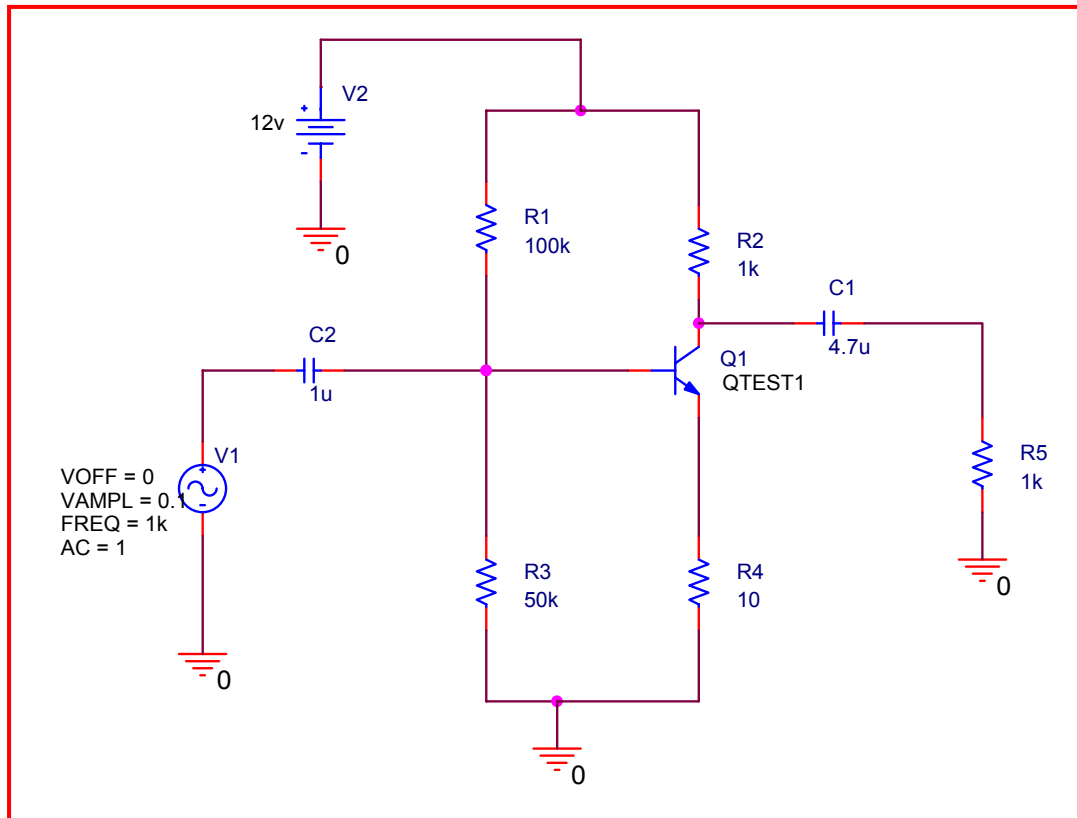
<http://www.graser.com.tw>



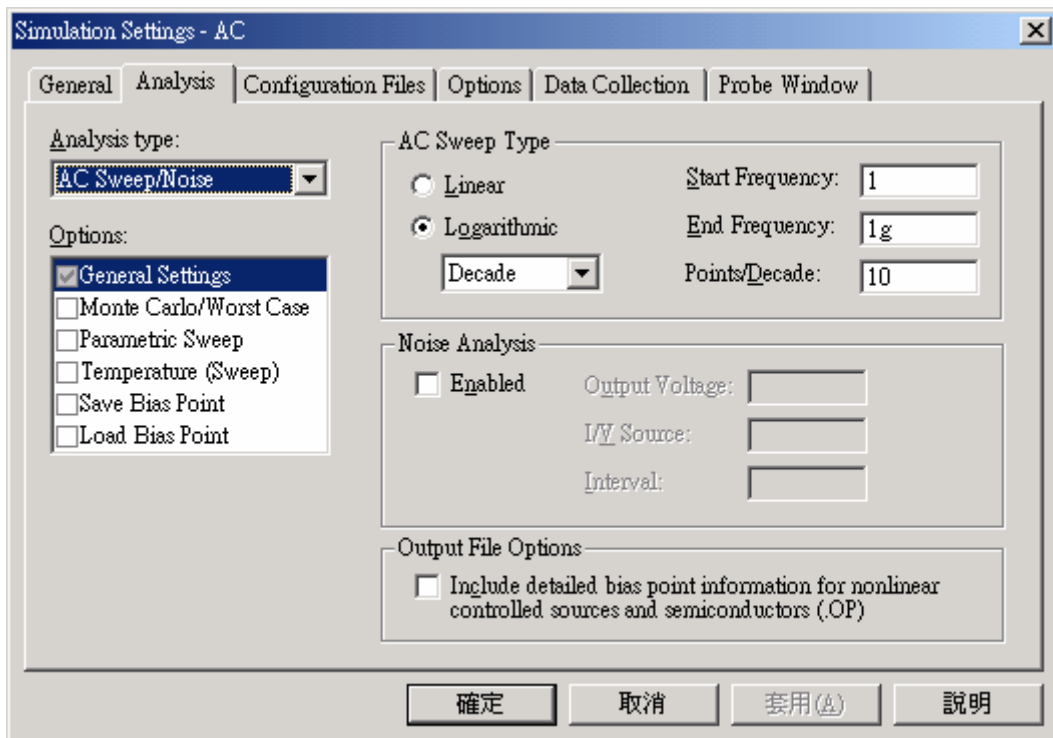
## PSpice - Model Editor 系列介紹 (III)

利用建立好的元件就可以用來做電路的模擬。

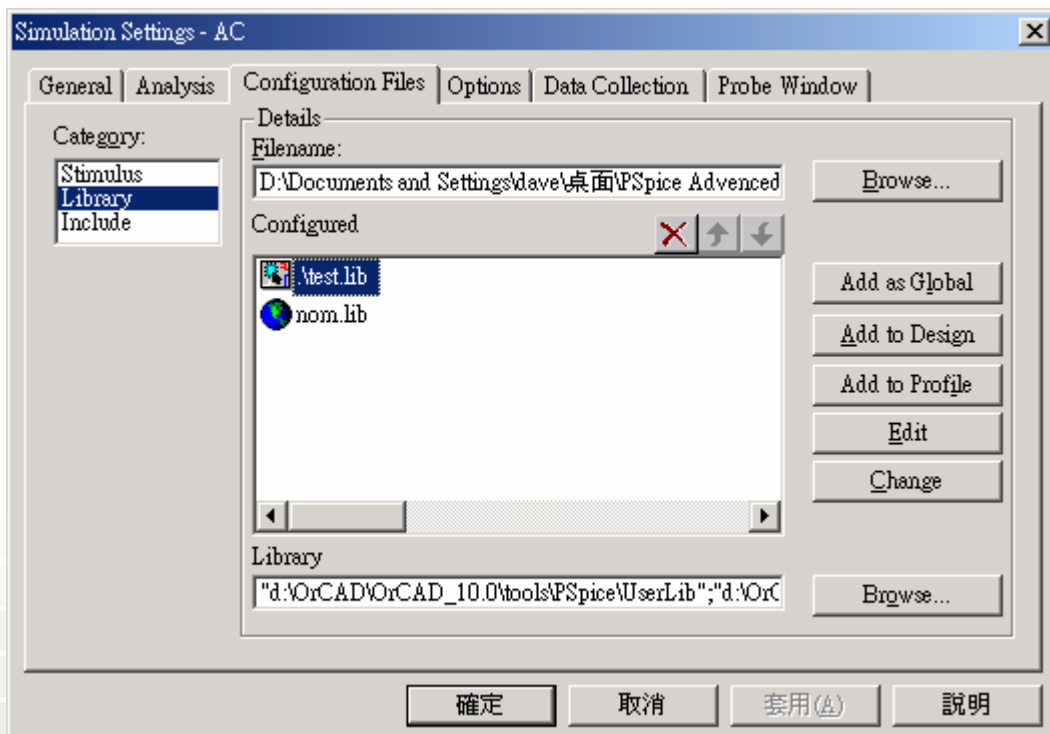
下面就用一個分壓是偏壓法的共射極電路，來做電路的模擬。



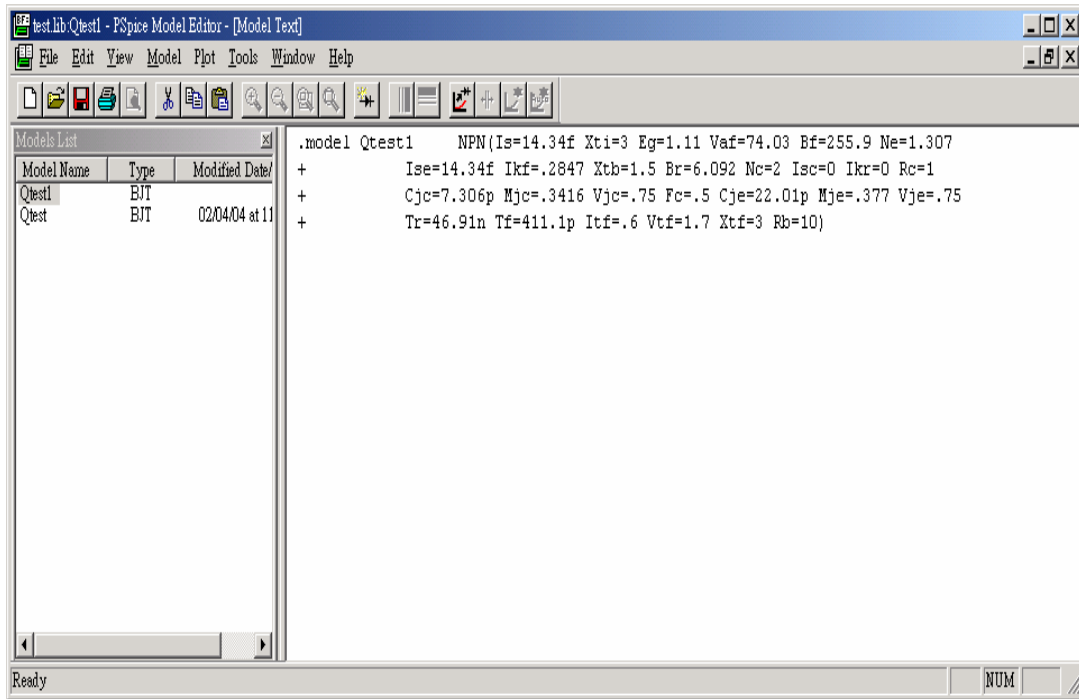
在模擬的設定裡，設定好交流分析頻率的範圍



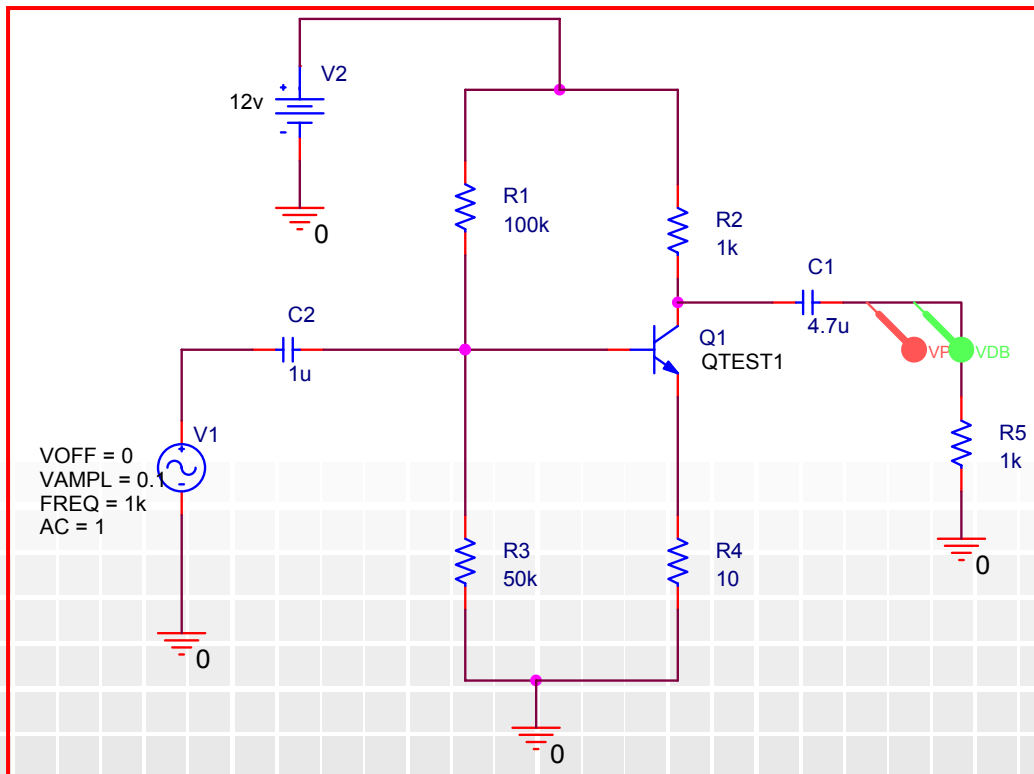
在模擬設定裡，需要加入該元件 Model 的路徑



用 PSpice Model Editor 開啟該元件的 Model

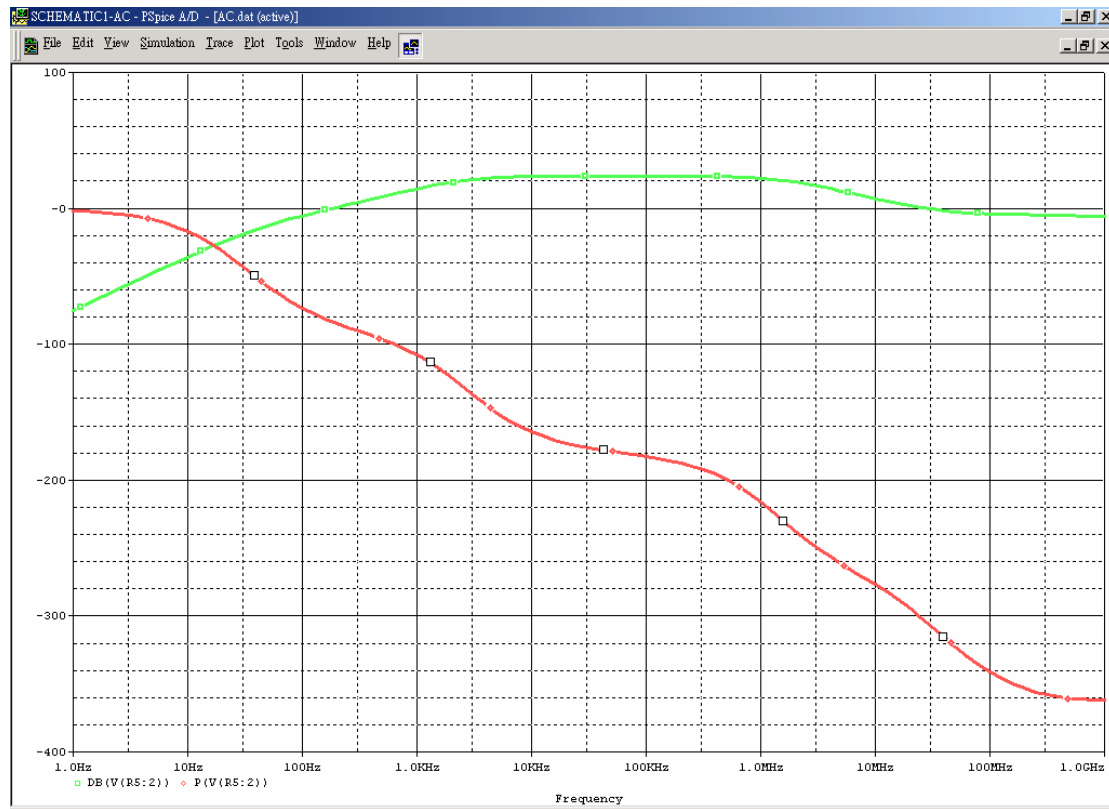


在線路圖上，可簡單的用探針顯示出該節點波形





電路圖上的電壓(DB)、相位(P)的波形



映陽科技  
Graser Technology

本版 Technic Note 版權為映陽科技股份有限公司所有，未經允許不得任意轉用。

©2004 Graser Technology Coporation. The Graser logo are trademarks of Graser Technology Coporation.