

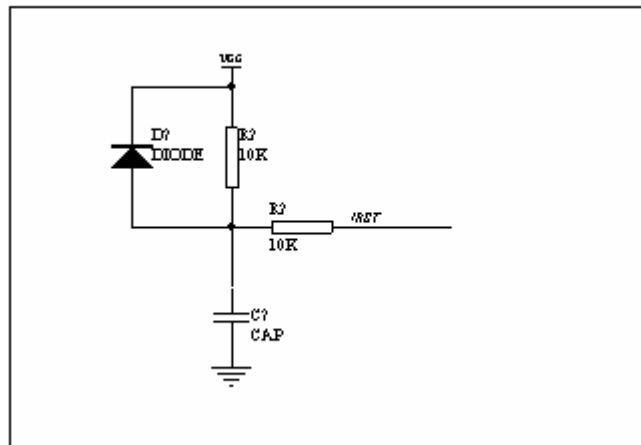
复位电路集锦

作者：程序匠人

以下为匠人收集的一些复位电路：

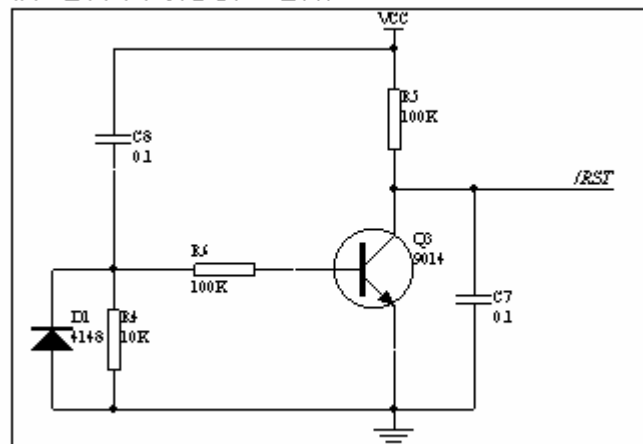
- 这是一个最简单的复位电路了，没啥好讲的

简易复位电路



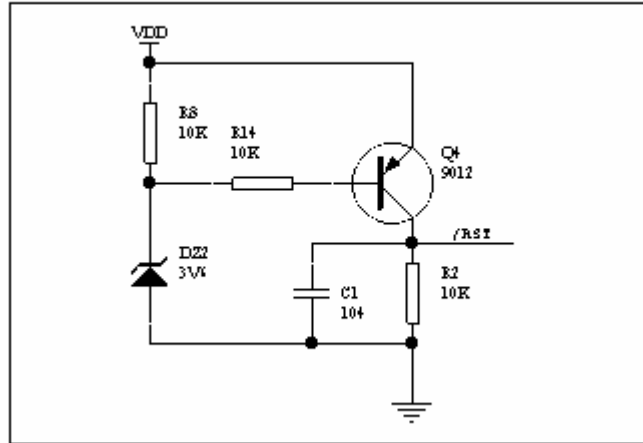
- 下面这个电路可以防止因为电源的抖动所产生的反复复位

防电源抖动复位电路

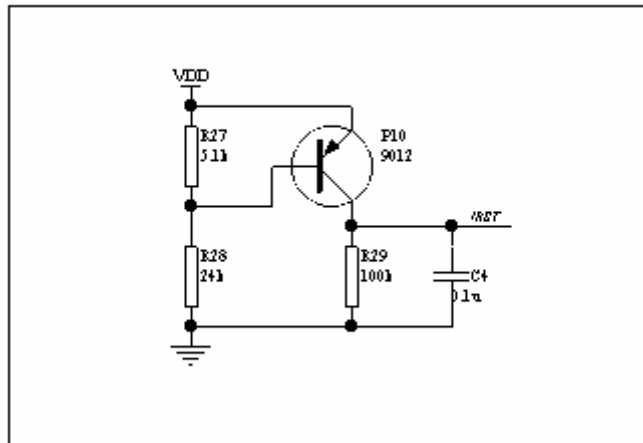


- 下面给出两个欠压保护复位电路。在电源频繁插拔过程中，这两个电路可以有效保证复位

残余电压保护复位电路1

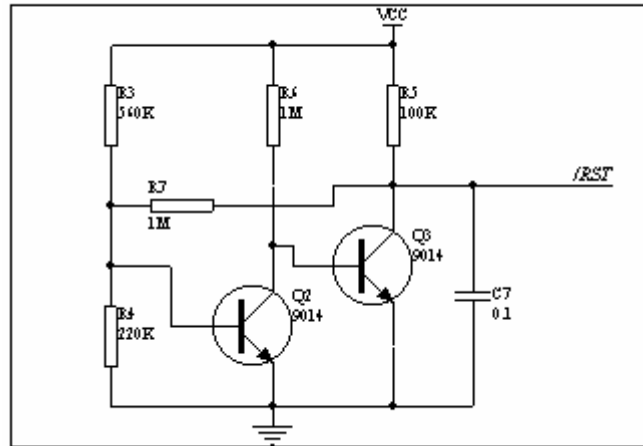


残余电压保护复位电路2



- 下面这个电路可以避免在临界点附近的复位振荡

回差复位电路



- 下面这个电路可以在前级电源下降时立即响应

预警复位电路

