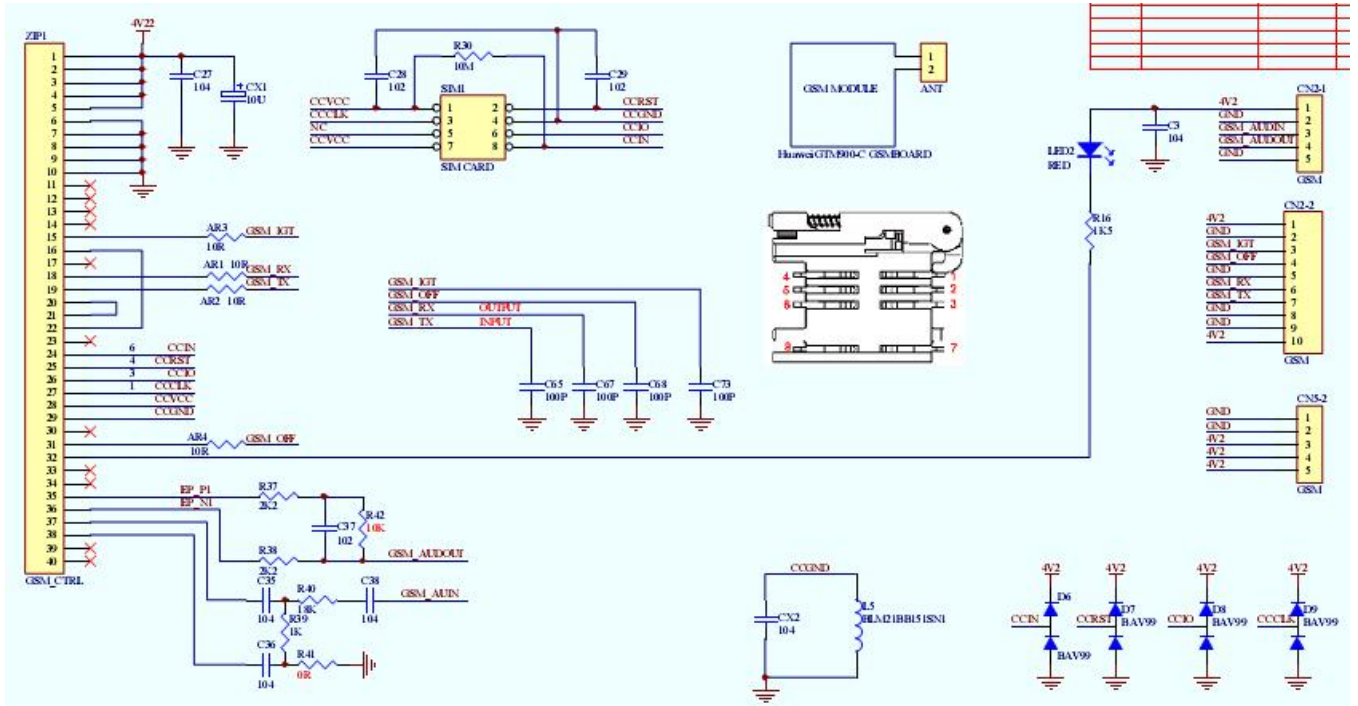


TC35i 和 GTM-900C 调试连接板

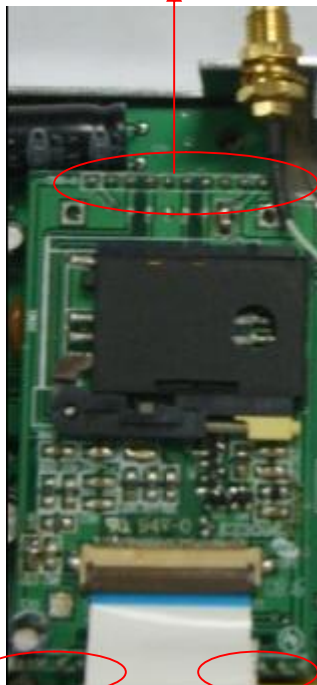
一. 电路图:



2. 接口说明:

CN2-2:

1	2	3	4	5	6	7	8,9	10
VCC	GND	IGT	OFF	GND	RX	TX	GND	VCC



1,2,3	4,5
VCC	GND

1	2	3	4	5
VCC	GND	AUDIO IN	AUDIO OUT	GND