

$$R_{\theta JA} = 65^{\circ}\text{C}/\text{W}$$

$$T_{j(\text{max})} = 150^{\circ}\text{C}$$

$$\begin{aligned} P_{D(\text{max})} &= (V_{in(\text{max})} - V_{out}) I_{load(\text{max})} \\ &= (12\text{V} - 5\text{V}) \times 0.25\text{A} = 1.75\text{W} \quad (\text{调整电压损耗}) \end{aligned}$$

没有散热器时结温将等于

$$\begin{aligned} T_j &= P_D R_{\theta JA} + T_{A(\text{max})} = 1.75\text{W} \times 65^{\circ}\text{C}/\text{W} + 50^{\circ}\text{C} \\ &= 163.75^{\circ}\text{C} \end{aligned}$$

需要一个小的“夹持”型的散热器，使结温保持在它的最大额定值以下。

散热器的选择请参见附录 A。

散热器选择——P/N6073B 耐热合金

给定的散热器数据： $R_{\theta SA} = 14^{\circ}\text{C}/\text{W}$

使用硅绝缘片： $R_{\theta CS} = 65^{\circ}\text{C}/\text{W}$

此时在最差情况下的结温是

$$\begin{aligned} T_{j(\text{max})} &= P_D (R_{\theta JC} + R_{\theta CS} + R_{\theta SA}) + T_A \\ &= 1.75\text{W} \times (5^{\circ}\text{C}/\text{W} + 65^{\circ}\text{C}/\text{W} + 14^{\circ}\text{C}/\text{W}) + 50^{\circ}\text{C} \\ &= 84.4^{\circ}\text{C} \end{aligned}$$

2.3.2.2 三端稳压电源设计的衍生

以下的设计举例阐明如何以三端稳压集成块为基础构成更大电流和更为复杂的电路。但必须小心谨慎，因为所有的例子中，三端稳压集成块的过电流保护都不起作用，在这里必须给集成块外加过电流保护。

稳压电源的扩流

图 2-6 所示的电源，在三端稳压电路上增加一个电阻和晶体管，使之能向负载提供更大的电流。图中所示的是正电压的扩流，同理可得负电压的扩流。对于负电压，功率晶体管由 PNP 型改为 NPN 型。注意，在这个设计中没有过电流和过电压保护。

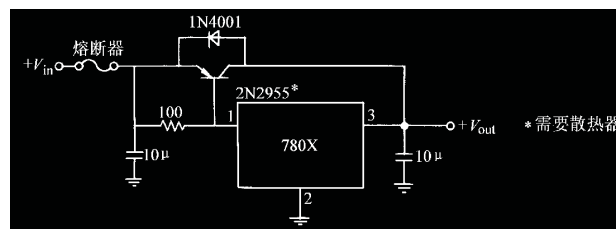


图 2-6 不带过电流保护的扩流三端稳压电源

带过电流保护的扩流三端稳压电源

在此设计中，外加一个过电流保护到稳压块上。它利用晶体管的基射结电压 (0.6V) 获得过电流阈值和过电流级的增益。对于负电压的情况，相应地将外加的功率晶体管由 NPN 改为 PNP，见图 2-7a 和 b。

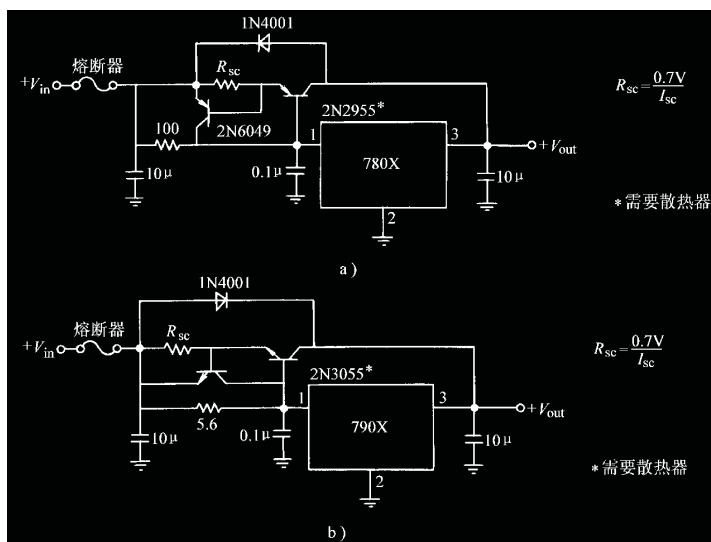


图 2-7 带限流的扩流三端电源
a) 正电源 b) 负电源

2.3.3 浮地线性电源

这是获得高压线性电源的一种方法。这种方法是将调整控制单元和串联晶体管“浮于”输入电压上，通过检测地电位达到对输出电压的调整。此地电位对输出电压而言是一个负电压。输出电压给控制单元提供了“浮地”，控制单元和串联晶体管的电能取自调整电压（输入输出电压差）或由辅助隔离电源提供。

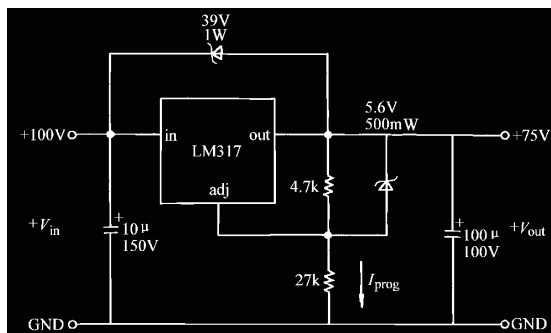


图 2-8 高压浮地线性电源

功率晶体管仍需要有高于输入电压的击穿电压等级，因为在启动时，输入电压会全部加在其两端。另外，可采用自举齐纳二极管来避免晶体管上的高电压，但这种方法只适用于由输入电压自身来激活电源的情形，并且必须保证任何控制单元输入输出端相对于集成芯片的浮地电位不能为负。最后要注意，普通电阻鲜

为人知的击穿电压，如果输出电压超过 200V，必须两个电阻串联，以避免超过 1/4W 电阻 250V 击穿电压的裕量。

常见的低压浮地正电源有 LM317（负电源相应的有 LM337）。MC1723 也可用作浮地线性电源，但必须注意使集成电路避免高电压。

第一个实例表明如何改进 LM317，使之成为从 100V 输入电压得到 70V 输出电压的线性电源。某些设计条件限制必须严格遵循，比如调整电压不能超过自举稳压二极管的额定电压，否则会失去调整功能。误差放大器上的保护二极管也是必不可少的，可见图 2-8 的电路。

第二个例子阐明了一个可输出 10mA 电流的 350V 浮地线性电源，它的输入是未经稳压的 400~450V 电源。控制芯片在启动和电源反馈时需承受全部输入电压，它由 TIP50 提供偏置电源，控制芯片“接地”到输出电压，最小调整电压是 15V。改变电压检测支路的两个串联电阻，可以改变输出电压值，由下式设定：

$$R_{\text{sense}} = (V_{\text{out}} + 4.0\text{V}) / I_{\text{sense}} \quad (2-4)$$

浮地线性电源特别适用于高电压输出电源，但也可以用于其他场合，这种电源可见图 2-9。

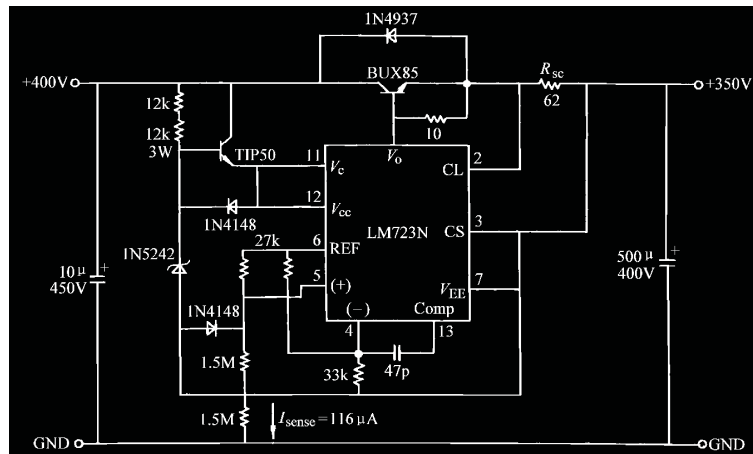


图 2-9 350V、10mA 浮地线性电源

第 3 章 脉宽调制 (PWM) 开关电源

虽然脉宽调制 (PWM) 开关电源的出现已经有很长一段时间了,但是直到 20 世纪 70 年代中期才得到广泛的接受和应用。与线性电源相比,开关电源有许多优点。

在相同的功率容量下,开关电源比线性电源效率更高,体积更小,但设计比较复杂,电磁干扰 (EMI) 也更严重。

目前开关电源的设计有两种途径。板载 DC/DC (直流输入,直流输出) 开关电源的设计可以直接参照半导体制造商的数据手册,并可以从别的制造商那里得到标准的器件。但是如果有特殊要求时,就需要用户自行设计,而设计起来就困难得多。

通过本书的精心组织,把普通开关电源庞大的设计过程划分为更加易于理解的若干部分。每一部分用“非电源工程师”术语进行解释,对于已经被普遍接受的设计方法,这里用相应的设计公式进行说明。目的是让读者看了这部分后可以选择符合自己需要的最佳设计方法,使用自己特定的系统参数,制作出一个可以插入到更大的电源系统设计中的子电路。设计的顺序是根据资深电源专家通常的设计步骤进行编排的。这些设计步骤被证明在问题出现之前就已经把它解决了。

3.1 PWM 开关电源的基本原理

开关电源的工作过程相当容易理解。在线性电源中,让功率晶体管工作在线性模式,与线性电源不同的是,PWM 开关电源是让功率晶体管工作在导通和关断状态。在这两种状态中,加在功率晶体管上的伏-安乘积总是很小的(在导通时,电压低,电流大;关断时,电压高,电流小)。功率器件上的伏安乘积就是功率半导体器件上所产生的损耗。

与线性电源相比,PWM 开关电源更为有效的工作过程是通过“斩波”,即把输入的直流电压斩成幅值等于输入电压幅值的脉冲电压来实现的。脉冲的占空比由开关电源的控制器来调节。一旦输入电压被斩成交流方波,其幅值就可以通过变压器来升高或降低。通过增加变压器的二次绕组数就可以增加输出的电压组数。最后这些交流波形经过整流滤波后就得到直流输出电压。

控制器的主要目的是保持输出电压稳定,其工作过程与线性形式的控制器很类似。也就是说控制器的功能块、电压参考和误差放大器,可以设计成与线性调节器相同。它们的不同之处在于,误差放大器的输出(误差电压)在驱动功率管之前要经过一个电压/脉冲宽度转换单元。

开关电源有两种主要的工作方式:**正激式变换**和**升压式变换**。尽管它们各部分的布置差别很小,但是工作过程相差很大,在特定的应用场合下各有优点。

3.1.1 正激式变换器

正激式电路构成一大类开关电源拓扑，其电路结构特点是功率管之后或变压器二次侧输出整流器之后紧跟 LC 滤波器。图 3-1 是一种简单正激式变换器电路，即所谓的 Buck 变换器。

电路的工作可以看作一个机械飞轮和单活塞发动机。电路的 LC 滤波器就是飞轮，存储从驱动器输出的脉冲功率。LC 滤波器（扼流输入滤波器）的输入就是经过斩波以后的电压。LC 滤波器平均了占空比调制的脉冲电压。LC 滤波器的作用可用下式表示：

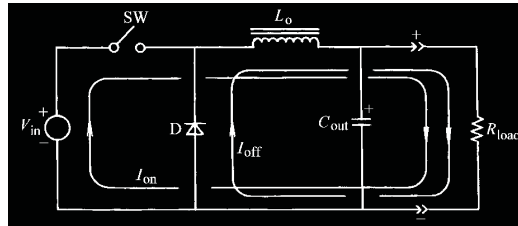


图 3-1 基本的正激式变换器 (Buck 变换器)

$$V_{\text{out}} \approx V_{\text{in}} D \quad (3-1)$$

式中 D ——占空比。

通过控制电路改变占空比，即可保持输出电压恒定。Buck 变换器之所以被称为降压式变换器，是因为它的输出电压必定低于输入电压。

我们可以把 Buck 电路的工作过程分成两个阶段（见图 3-2）。当开关导通时，输入电压加到 LC 滤波器的输入端，电感上的电流以固定斜率线性上升。电感上的电流用下面公式描述：

$$i_{L(\text{on})} = \frac{V_{\text{in}} - V_{\text{out}}}{L_o} t_{\text{on}} + I_{\text{min}} \quad (3-2)$$

在这个阶段，存储在电感上的能量为

$$E_{\text{stored}} = \frac{1}{2} L_o (I_{\text{pk}}^2 - I_{\text{min}}^2) \ominus \quad (3-3)$$

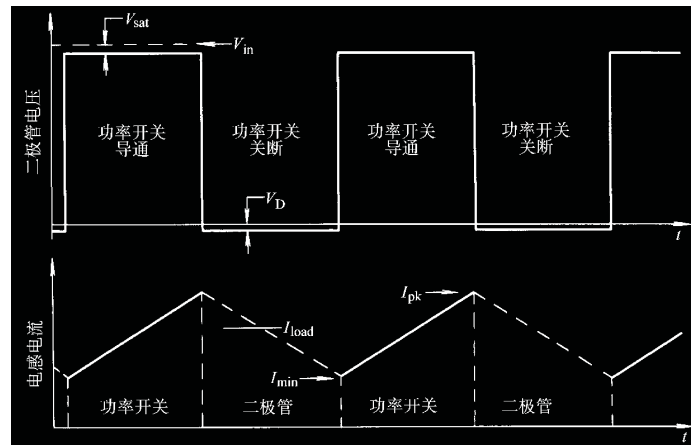


图 3-2 正激式变换器 (Buck 变换器) 电压和电流波形

⊖ 原文误为 $E_{\text{stored}} = (1/2) L_o (i_{\text{pk}} - i_{\text{min}})^2$ 。——译者注

输入的能量就存储在电感铁心材料的磁通中。

当开关断开时, 由于电感上的电流不能突变, 电感电流就通过二极管 D 续流, 该二极管称为**续流二极管**, 这样就实现了对原先流过开关管电流的续流, 同时电感中存储的一部分能量向负载释放。续流电流环包括: 二极管、电感、负载。在这阶段流过电感上的电流用下式描述:

$$i_{L(\text{off})} = I_{pk} - \frac{V_{\text{out}} t_{\text{off}}}{L_o} \quad (3-4)$$

在这个阶段, 电流波形是一条斜率为负的斜线, 斜率为 $-V_{\text{out}}/L_o$ 。当开关再次导通时, 二极管迅速关断, 电流从输入电源和开关管流过。在开关导通前瞬间, 电感上的电流 I_{min} 就是开关管通过的初始电流。

直流输出的负载电流在最大值和最小值之间波动。在典型应用中, 电感电流的最大值为负载电流的 150%, 最小值为负载电流的 50%。

正激式变换器的优点是: 输出电压的纹波峰峰值比升压式变换器低, 同时可以输出比较高的功率, 正激式变换器可以提供数千瓦的功率。

在功率开关管和 LC 滤波器之间可以放置一个用于提升或降低输入电压的变压器。这些拓扑组成了一类变换器, 称为**变压器隔离正激式变换器** (见图 3-14 ~ 图 3-16[Ⓐ])。使用变压器的好处是: 实现输入与输出间的电隔离, 可以增加输出端的数目, 并且使输出电压不会受输入电压高低的限制。

3.1.2 升压式变换器

另一类变换器是升压式变换器, 最基本的升压式 (或其派生) 变换器 (见图 3-3), 即所谓的 **Boost 变换器**。

读者可以注意到, 升压式变换器与正激式变换器有相同的组成部分, 只是它们的位置被重新布置了一下。新的布置使变换器的工作过程和正激式变换器完全不同。在这种情况下, 开关管导通时, 电流环路仅包括电感、开

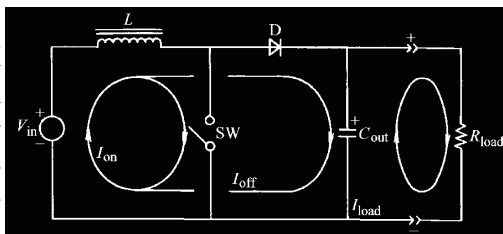


图 3-3 基本的升压式变换器 (Boost 变换器)

关管和输入电压源。在这段时间中, 二极管是反向阻断的。电感电流波形 (见图 3-4) 也是以固定斜率线性上升, 可用下式描述:

$$i_L(t_{\text{on}}) = \frac{V_{\text{in}} t_{\text{on}}}{L} \quad (3-5)$$

在这个阶段, 能量存储在电感铁心的磁通中。开关管关断时, 由于电感中的电流不能突变, 于是二极管立刻正向导通。这时, 电感与开关相连端的电压被输出电压钳位, 这个电压被称作**反激电压**, 其幅值是输出电压加上二极管的正向导通压降。在开关管关断这段时间里, 电感上的电流用下式表示:

Ⓐ 原文误为图 3-17。——编者注

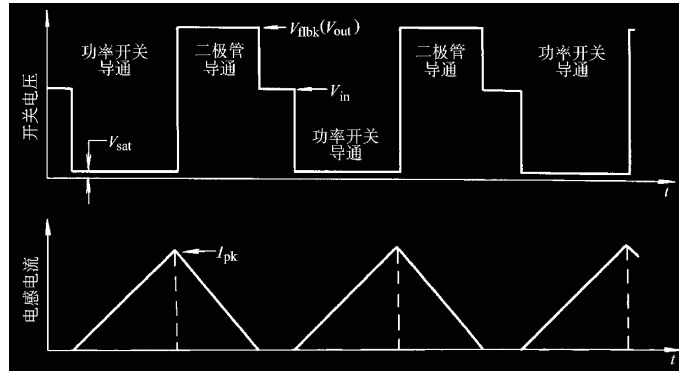


图 3-4 Boost 变换器断续模式的波形

$$i_L(t_{\text{off}}) = I_{\text{pk}} - \frac{(V_{\text{out}} - V_{\text{in}}) t_{\text{off}}}{L} \quad (3-6)$$

如果在下个周期之前，铁心中的磁通完全为零，就称电路工作在**电流断续模式**。在这种情况下，电流和电压波形如图 3-4 所示。如果铁心中的磁通没有完全降为零，还有一部分剩磁，就称电路工作在**电流连续模式**，见图 3-5。由于升压式变换器工作在电流连续模式下存在固有的不稳定问题，所以升压式变换器通常工作在电流断续模式。

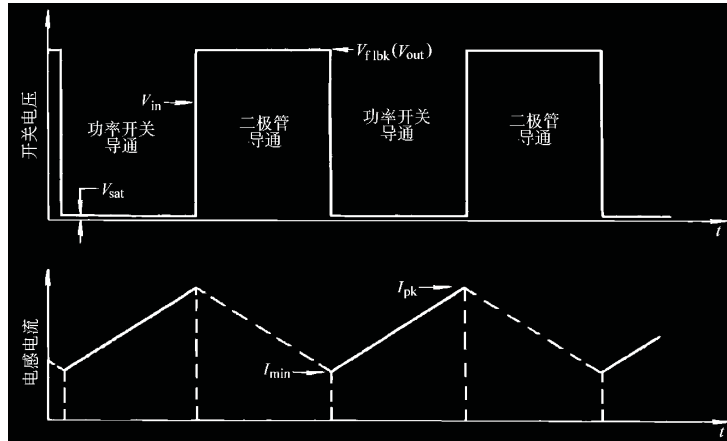


图 3-5 Boost 变换器电流连续模式的波形图

Boost 变换器工作在电流断续模式下，存储在电感中的能量为

$$E_{\text{stored}} = \frac{1}{2} L I_{\text{pk}}^2 \quad (3-7)$$

单位时间内，传输的能量（焦/秒或瓦）必须满足负载连续功率消耗的需求。这就意味着在开关管导通期间，存储的能量要足够大，即电流峰值 I_{pk} 要满足式 (3-8) 的要求。

$$P_{\text{load}} < P_{\text{out}} = f_{\text{op}} \times \frac{1}{2} L I_{\text{pk}}^2 \quad (3-8)$$

式中 f_{sp} ——变换器的开关频率。

图 3-3 所示的 **Boost 变换器**只能用于升压情况,也就是说输出电压必须高于输入电压的最大幅值。如果与图 3-15 一样,用一个变压器来代替电感,就成为了**反激式变换器**。反激电压和电流从开关管上看,和 Boost 变换器是一样的,但幅值受到变压器匝数比的影响。反激电压在二次侧仍为 $V_{out} + V_{diode}$,从开关管上看过去,还有一个变压器匝数比的关系。与正激式变换一样,这个变压器也可以实现输入与输出间的电隔离、多组输出,并且使输出电压不受输入电压的高低所限制。由于这个缘故,在所有的拓扑中,反激式电路输入电压动态范围最宽。

由于升压式变换器中峰值电流较高,因此只适合于功率不大于 150W 的应用场合。在所有拓扑中,这类变换器所用的元器件最少,因而在中小功率的应用场合中很流行。

3.2 PWM 开关电源设计步骤的框图

开关电源可以采用模块化的设计思想。由于其设计比较复杂,因此要把它分解成多个基本功能模块进行设计。开关电源设计者潜意识里都是根据功能框图的步骤进行设计的。下面介绍这种设计步骤。

按照一定顺序和方式进行设计会使设计变得更加容易,因为下一步骤所需的一些信息在该步骤之前就设计好了。总之,PWM 和谐振式开关电源的设计总是先进行总体考虑,然后对电源各部分分别进行设计,接下来是设计控制和辅助功能,最后进行测试和设计优化。所有的电源设计总是从 1.3 节所列的明确的设计指标开始的。确定好电源的功能和必需的工作条件后,就可以按图 3-6 所示的设计流程进行设计。在设计初期,首先要考虑的是选用哪种开关电源拓扑。

一旦选好拓扑后,设计线路的

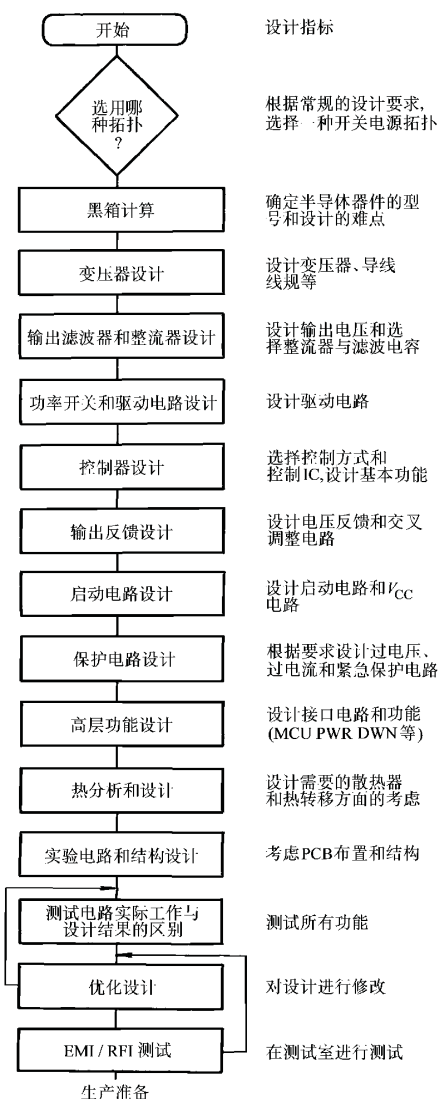


图 3-6 PWM 开关电源的设计流程

步骤也就定下来了，进入下一步的设计。按照图 3-7 所示的框图和图 3-6 的设计流程，设计起来就相当快。初次设计者如果有比较全的数据手册资料，有可能在 8h 内设计出相当好的“设计方案”（或原理图）。图 3-7 的每一个功能框图都会有一个典型的设计方法可选择。设计者可以根据自己的需求选择合适的设计方法来满足自己要设计的电源需要，然后根据设计公式和设计指标提供的参数，在很短的时间里就可以把这些框图设计出来。

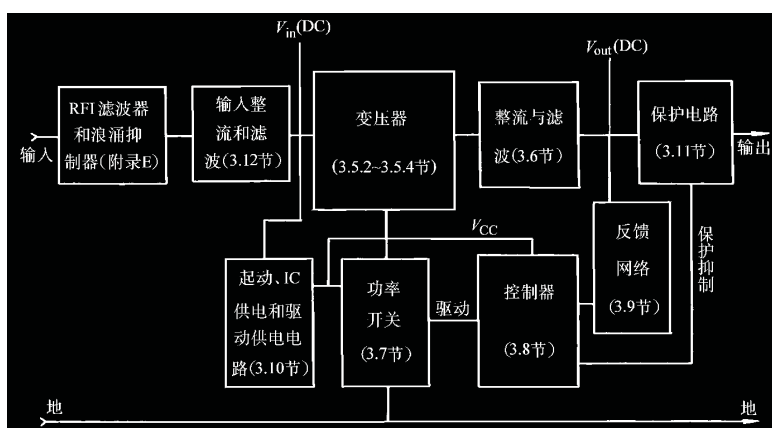


图 3-7 PWM 开关电源的功能模块图

3.3 选用何种开关电源拓扑

开始设计开关电源时，主要考虑的是采用何种基本拓扑。开关电源设计中，拓扑的类型与电源各个组成部分的布置有关。这种布置与电源可以在何种环境下安全工作以及可以给负载提供的最大功率密切相关。这也是设计中性能价格折中的关键点。每种拓扑都有自己的优点，有的拓扑可能成本比较低，但输出的功率受到限制；而有的可以输出足够的功率，但成本比较高等。在一种应用场合下，有好几种拓扑可以工作，但只有一种是在要求的成本范围内性能最好的。表 3-1 总结了各种各样拓扑及其相应的优点。

表 3-1 PWM 开关电源拓扑的比较

拓扑	功率范围/W	$V_{in(d)}$ 范围/V	输入输出隔离	典型效率 (%)	相对成本
Buck 电路	0~1000	5~40	无	70	1.0
Boost 电路	0~150	5~40	无	80	1.0
Buck-Boost 电路	0~150	5~40	无	80	1.0
正激式电路	0~150	5~500	有	78	1.4
反激式电路	0~150	5~500	有	80	1.2
推挽式电路	100~1000	50~1000	有	75	2.0
半桥电路	100~500	50~1000	有	75	2.2
全桥电路	400~2000+	50~1000	有	73	2.5

选择最合适的拓扑要考虑的主要因素有：

1. 输入输出是否需要变压器隔离？
2. 加在变压器一次侧或电感上的电压值有多大？
3. 通过开关管的峰值电流多大？
4. 加在开关管上的最高电压是多少？

无变压器隔离的拓扑可以用在分布式电源系统中的**板载变换器**中。在分布式电源系统中，通过直流电压总线向系统中各个模块供电，每个模块都有自己的板载电源。母线电压一般来说是安全的，也就是对使用该装置的操作人员来说不至于致命，因此可选择无隔离变换器。笔者建议在大部分应用场合下，通过变压器进行隔离。相对于变压器隔离对负载的保护来说，这种成本的增加很小。在输入直流电压高于 40V 的情况下，开关电源都要求用变压器隔离。

加在变压器一次侧上的电压大小决定了通过开关管的峰值电流。由于开关电源的功率一定，一次电压越低，峰值电流就越大，以满足输出功率的要求。对于 TO-220 封装的功率晶体管和 MOSFET 来说，推荐的最大峰值电流是 20A。如果超过 20A，开关管就容易损坏，对功率器件进行保护也很困难。应用其他拓扑，也许可以减小峰值电流。

开关管承受的最大电压越大，开关管就越有可能超过它的安全工作区 (SOA)。在开关电源中，电压尖峰是很常见的，所以经常出现电压尖峰超过开关管击穿电压的情况。对于有变压器隔离的拓扑，工业上根据不同的应用范围使用某一相应的拓扑，见图 3-8。

反激式电路拓扑 (见图 3-12)，由于具有使用元器件少、本身固有效率比较高的特点，在功率低于 100~150W 的场合非常受欢迎。但是，反激式电路的电流峰值比正激式

电路高很多，因此在相当低的输出电压下，也可能超出开关管的 SOA。在 150~500W 范围内，半桥电路 (见图 3-15) 比较常用。它使用的元器件比较多，但还是可以接受的。半桥电路输入电压只有一半加在变压器一次侧，这导致电流峰值增加。因此半桥电路只在 500W 或更低输出功率场合下使用。超过 500W 到几千瓦的情况下，使用全桥电路 (见图 3-16)。电路使用四个开关管，其中有两个需要浮地驱动，所以它的元器件成本最高。但考虑到它的输出功率比较大，所以这种成本的增加还是值得的。在这种场合下，也可以使用**推挽式电路** (见图 3-14)，但它有潜在的**偏磁**危险，也就是变压器磁通的运行范围对 $B-H$ 曲线的“零点”是非对称的。这会导致变压器朝着一个方向饱和，当负载跳变时，在几个纳秒内会将变压器烧毁。为了防止这种情况发生，可以采用电流环或具有脉冲电流逐周

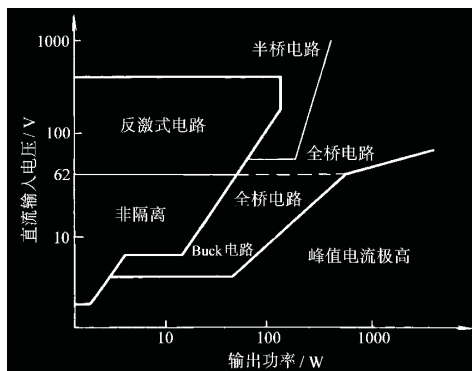


图 3-8 各种拓扑的应用情况

保护的电压环控制。

通过表 3-1 和图 3-8，可以对何种应用场合下选用哪种拓扑有一个比较清晰的认识，从而可以选择合适的拓扑。图 3-9~图 3-16 给出了常用的 PWM 开关电源的拓扑、主要波形和一些估计的参数。

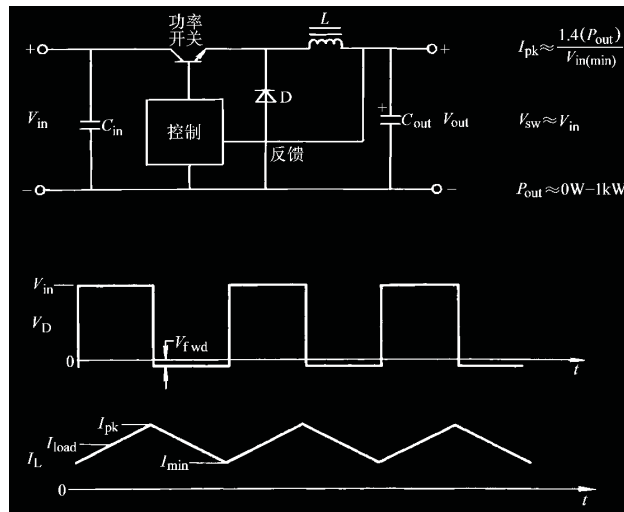


图 3-9 Buck (降压) 电路

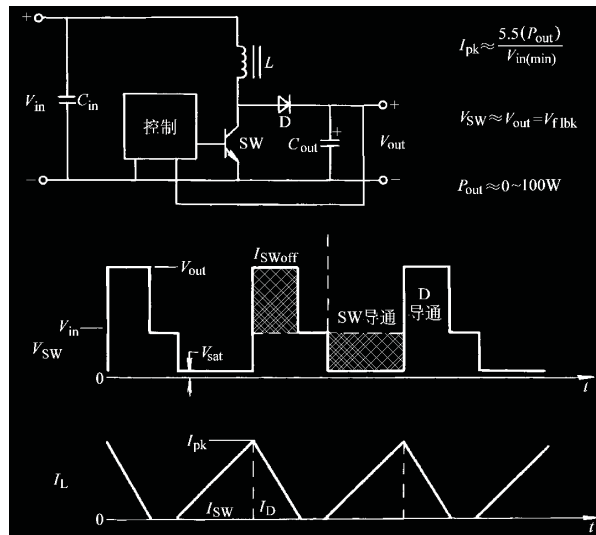


图 3-10 Boost (升压) 电路

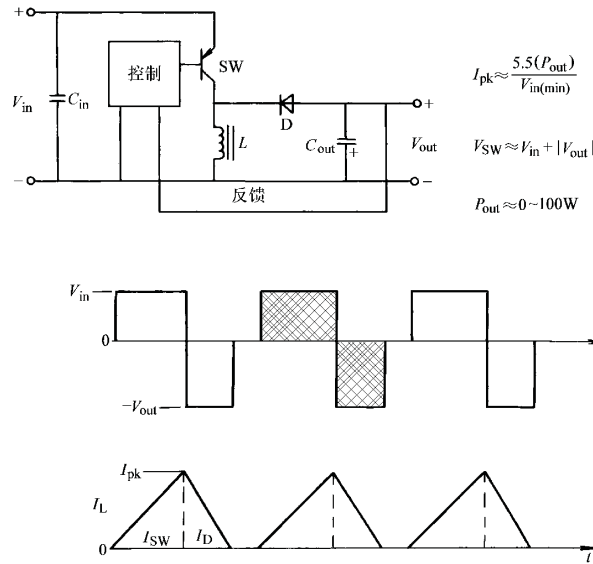


图 3-11 Buck-Boost 电路

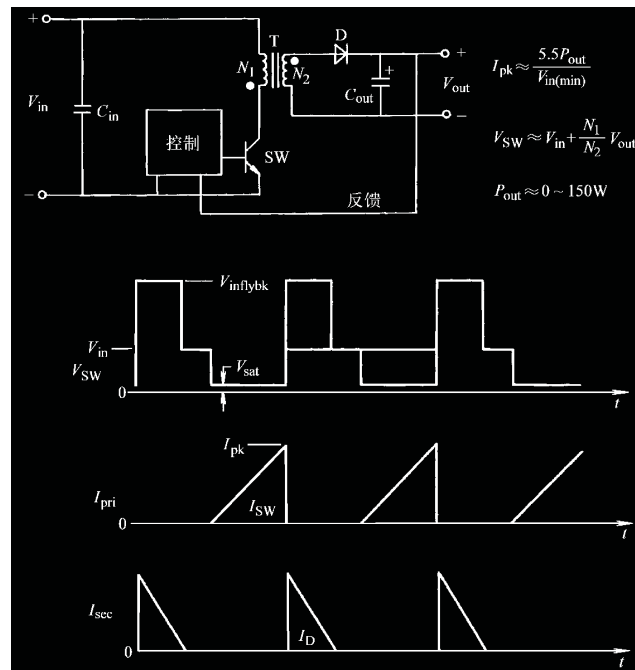


图 3-12 反激式电路

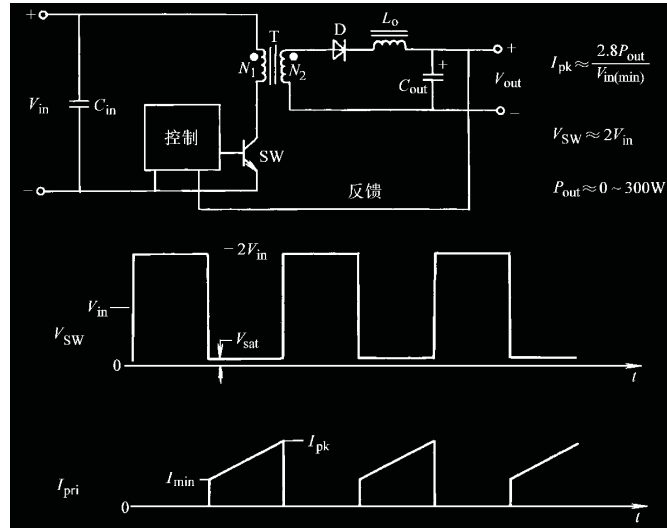


图 3-13 单晶体管正激式电路

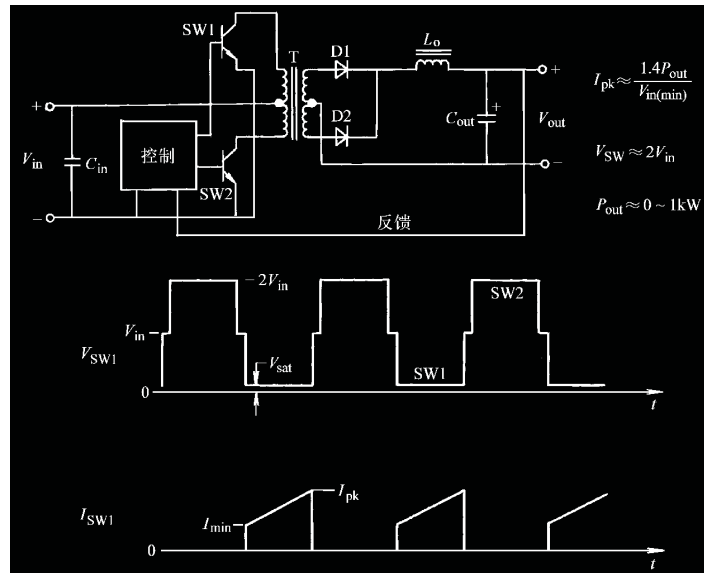


图 3-14 推挽式电路

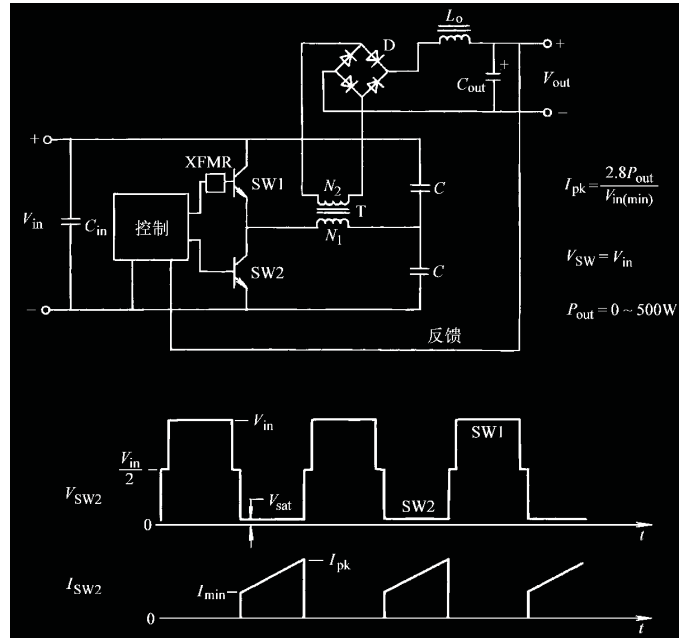


图 3-15 半桥电路

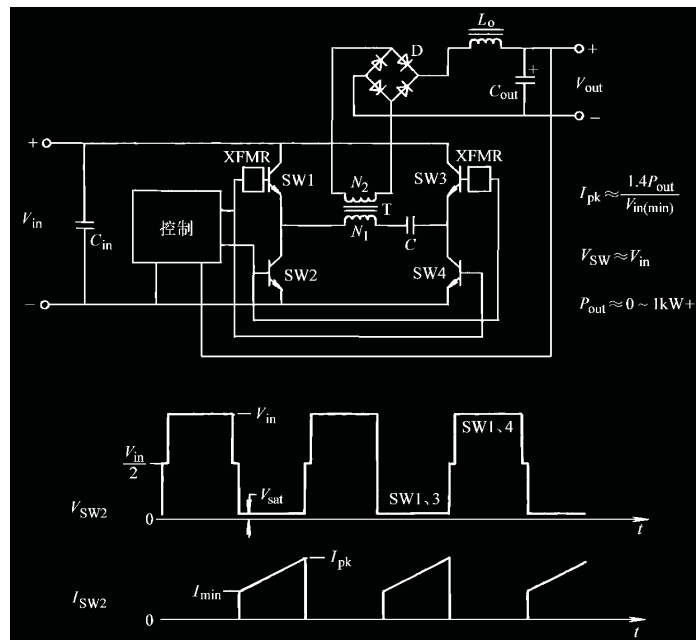


图 3-16 全桥电路

3.4 开关电源中“黑箱”的考虑

在最初设计阶段，首先要考虑开关电源的一些主要参数，这有助于设计者确定自己所选的拓扑是否正确，也便于提前预定实验板所需的元器件。同时可以知道接下来的设计所需的一些非常重要的参数。关于如何对“黑箱”进行估计，设计者只要知道设计指标中的一些外特性参数就可以了。接下来就把要设计的电源当成一个黑箱看待，在这个黑箱里，只定义输入和输出（见图 3-17）。



图 3-17 把电源系统看成一个黑箱

下面就是一些参数估计：

1. 输出功率

$$P_{\text{out}} = \sum_{m=1}^n (V_{\text{out}(m)} I_{\text{out}(m)}) \quad (3-9)$$

2. 输入功率

$$P_{\text{in}} \cong \frac{P_{\text{out}}}{\eta_{\text{est}}} \quad (3-10)$$

式中 η_{est} ——估计的开关电源效率。

3. 平均输入电流

$$I_{\text{in(av)(nom)}} = \frac{P_{\text{in}}}{V_{\text{in(nom)}}} \quad (3-11)$$

式中，下角标“nom”表示额定值。

在输入电压最低时，就可以解出最大的平均输入电流。设计者根据这个值决定变压器一次绕组或电感中的导线尺寸。

4. 输入峰值电流

这个参数完全是由事先选定的拓扑决定的。

$$I_{\text{pk}} = \frac{kP_{\text{out}}}{V_{\text{in(min)}}} \quad (3-12)$$

式中， $k = 1.4$ （对于 Buck 电路、推挽电路和全桥电路）。
 $k = 2.8$ （对于半桥电路和正激式电路）。
 $k = 5.5$ （对于 Boost, Buck-Boost 和反激式电路）。

峰值电流的确定有助于反激式电感和变压器的设计，对于正激式电路，电感和变压器的设计这时还无法确定。

5. 选择功率开关管和整流电路

每一种拓扑都可以估计出开关管和整流电路上的电压、电流应力，这些估计有 90% 的可信度。设计过程中，可以在这个阶段选好开关管，从而节约宝贵的时间，以避免在需要时要等待。表 3-2 的公式实际上可能有些保守，但应用中还

是可以根据这些公式计算的。

表 3-2 估计功率半导体器件重要参数的最小值

拓 扑	双极型功率开关		MOSFET 功率开关		整流器	
	V_{CE0}	I_C	V_{DSS}	I_D	V_R	I_F
Buck 电路	V_{in}	I_{out}	V_{in}	I_{out}	V_{in}	I_{out}
Boost 电路	V_{out}	$\frac{2P_{out}}{V_{in(min)}}$	V_{out}	$\frac{2P_{out}}{V_{in(min)}}$	V_{out}	I_{out}
Buck-Boost 电路	$V_{in} - V_{out}$	$\frac{2P_{out}}{V_{in(min)}}$	$V_{in} - V_{out}$	$\frac{2P_{out}}{V_{in(min)}}$	$V_{in} - V_{out}$	I_{out}
反激式电路	$1.7V_{in(max)}$	$\frac{2P_{out}}{V_{in(min)}}$	$1.5V_{in(max)}$	$\frac{2P_{out}}{V_{in(min)}}$	$10V_{out}$	I_{out}
单管正激式电路	$2V_{in}$	$\frac{1.5P_{out}}{V_{in(min)}}$	$2V_{in}$	$\frac{1.5P_{out}}{V_{in(min)}}$	$3V_{out}$	I_{out}
推挽式电路	$2V_{in}$	$\frac{1.2P_{out}}{V_{in(min)}}$	$2V_{in}$	$\frac{1.2P_{out}}{V_{in(min)}}$	$2V_{out}$	I_{out}
半桥电路	V_{in}	$\frac{2P_{out}}{V_{in(min)}}$	V_{in}	$\frac{2P_{out}}{V_{in(min)}}$	$2V_{out}$	I_{out}
全桥电路	V_{in}	$\frac{1.2P_{out}}{V_{in(min)}}$	V_{in}	$\frac{1.2P_{out}}{V_{in(min)}}$	$2V_{out}$	I_{out}

6. 估计器件的损耗 (这项是可选的)

PWM 开关电源各个部分的相应损耗有些是可以根据经验事先进行估计。损耗的比例当然也受设计者的设计方法所影响, 在这个阶段, 我们想要得到的只是一个比较接近的估计值。表 3-3 给出了各个主要拓扑的典型效率和开关管到整流输出各部分损耗占总损耗的百分比。

表 3-3 各种拓扑“黑箱估计”的损耗

拓 扑	开关类型		整体估计效率 (%)	估计各部分损耗占总损耗的百分比 $P_{(%)}$			
	双极型	MOS		功率开关和驱动 (%)	输出整流器 (%)	磁性元件 (%)	其他 (%)
Buck 电路	×		72	42	48	5	5
Boost 电路		×	76	35	55	5	5
	×		74	55	35	5	5
Buck-Boost 电路		×	77	48	42	5	5
	×		74	55	35	5	5
反激式电路		×	77	48	42	5	5
	×		75	44	46	5	5
正激式电路		×	78	33	57	5	5
	×		74	44	46	5	5
推挽式电路		×	77	33	57	5	5
	×		69	50	40	5	5
半桥电路		×	72	40	50	5	5
	×		69	48	42	5	5
全桥电路		×	72	40	50	5	5
	×		65	50	40	5	5
		×	70	40	50	5	5

如果要确定电源各部分相应的损耗，可以用下面公式计算：

$$P_{\text{loss(kt)}} = P_{\text{in}} (1 - \eta) P_{(\%)}$$
 (3-13)

式中 $P_{(\%)}$ ——设计部分损耗占电源总损耗的百分比的典型估计值（见表 3-3）。

如果拓扑中有多个功率开关，那么 $P_{\text{loss(kt)}}$ 要乘以相应的系数：对于推挽式电路和半桥电路，该系数为 0.5（50%）；对全桥电路，该系数为 0.25（25%）。

在多路输出的开关电源中，估计每个输出整流部分的损耗，要根据这部分输出功率占总功率的比例来进行估计，可依据式（3-14）计算。

$$P_{\text{r(kt)}} \approx P_{\text{in}} (1 - \eta) P_{(\%)} \frac{P_{\text{out(kt)}}}{P_{\text{out}}}$$
 (3-14)

这些损耗的数据可用来决定要采用何种相应的半导体封装。更确切地说，用这些数据来判断半导体器件是否要贴到散热片上去，也可以估计所需散热片的大小。

整个设计程序中，黑箱的估计部分到这里就完全结束了。我们可以看出，对这些参数进行估计，可以得到一些非常有用的信息。

3.5 磁性元件的设计

磁性元件的设计是一个优秀的开关电源设计的关键。合理的磁性元件电气和物理的设计对每一个开关电源工作的可靠性有极大的影响。已有多部介绍磁性元件原理和设计的著作，而本书是从开关电源设计实用手册的角度来介绍磁性元件的设计。由于开关电源是磁性元件一个特定的应用场合，所以磁性元件的设计过程可以大大地简化。这样不需要理解磁性元件设计的各个方面的细节，可以最快地完成设计。磁心材料详细的工作情况可以参考附录 D。

3.5.1 磁性元件的总体设计流程

磁性元件设计中，容易感到困惑的地方是设计中有些计算并不是精确的，所以最好把计算的结果仅仅当成是定性的估计量来看待。把某个计算结果增大或减小，仍可以得出设计结果，这有可能给开关电源设计的其他方面产生有利的影响，比如磁心（也称为铁心）的尺寸、输入电压的变化范围等。关于这些因素的折中，在本书相应章节中进行讨论。

磁性元件的总体设计流程如下：

1. 根据相应的应用场合和工作频率选择磁心材料（附录 D）。
2. 选择的磁心形状要符合应用场合的需要及符合有关的设计规范。
3. 确定磁心的尺寸，以满足电源能提供的输出功率要求。
4. 确定是否需要加气隙，计算每个绕组所要的匝数。确定输出电压的精度是否满足要求，绕组是否适合所选择的磁心尺寸（见 3.5.3 节 ~ 3.5.7 节）。
5. 根据 3.5.9 节所述的绕线方法绕制磁性元件。
6. 在试验阶段，验证工作时的电压尖峰、交叉调整量、输出精度和纹波、RFI 等，如果需要的话还要反复修正。