

从这两张波形图中，很容易看出它们之间尖峰能量的区别。通常这些能量消耗在一次侧的钳位或吸收电路中。

采用上述变压器绕线技术，尽管会增加变压器的成本，但是效果比较好，可以提高整个电源的性能。对于整个电源的长期运行来说，可以节省资金。

### 3.6 输出级的设计

输出级对功率开关产生的交流开关波形进行整流和滤波。在没有变压器隔离的拓扑（Buck、Boost、Buck-Boost 和 Sepic）中，直接对开关产生的交流开关信号进行整流和滤波。在变压器隔离的拓扑中，功率开关与输出级之间有一个变压器。由于电源的主要损耗是消耗在输出级上，所以输出级的设计对电源效率的影响比起其余各级来说是主要的。

输出级主要有两种类型：用在正激式变换器的输出级和用在升压式变换器的输出级。它们的区别在于正激式输出级中，在整流器和输出滤波电容之间有个滤波电感。图 3-28 画出了常见的输出级。

在没有变压器隔离的开关电源拓扑中，整流器是直接接在功率开关管后面，输出级工作在半波模式。在有变压器隔离的拓扑中，输出级可以工作在半波模式（单晶体管正激式）（见图 3-28a）或全波模式（推挽式、半桥和全桥）。全波式拓扑中，可以用有中间抽头的绕组（见图 3-28b）或没有中间抽头的绕组（见图 3-28c）。没有中间抽头时，用全桥整流电路。升压式拓扑只能用半波式输出（见图 3-28d）。

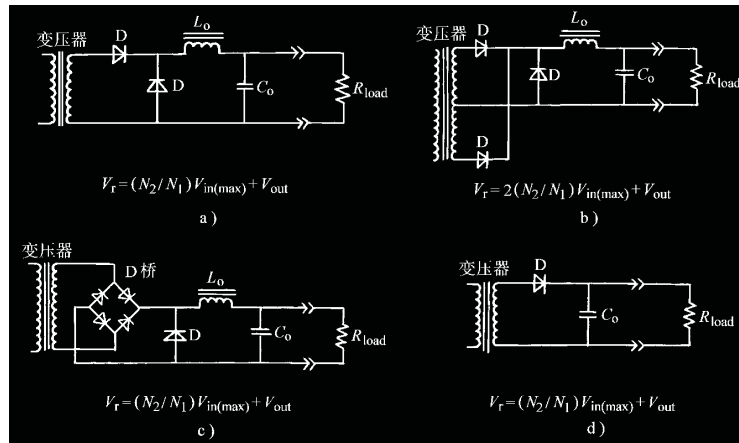


图 3-28 正激式和升压式变换器的输出级

a) 半波整流模式 b) 全波整流模式 c) 全桥整流模式 d) 升压式

首先，设计者要选择最适合该应用场合所需的整流技术。选择采用半导体整流器件的无源整流电路，或采用功率 MOSFET 的同步整流电路。同步整流电路比

较典型的应用是用在由电池供电的手提产品中。在这类应用中,同步整流电路通常可以把效率提高 2%~8%,这对于延长电池供电时间,或对温升比较敏感的应用场合是很重要的。在现在的开关电源中,无源整流器消耗的损耗占电源总损耗的 40%~60%。同步整流电路可减小导通损耗,可以把导通损耗减小 90%。但同步整流电路只适用在输出电流单向的连续模式正激输出级的情况。设计者要好好权衡一下在最后应用中,提高效率 and 增加的驱动电路成本之间的折中关系。

### 3.6.1 无源输出级

无源输出级的设计就是基于传统无源半导体整流器的设计。它用在非电池供电和开关电源效率在 72%~84% 之间是可以接受的场合,也包括电源产生的热量很容易解决的离线式应用场合。

整流技术的选择对电源的整机效率有很大的影响。整流器的选择通常是根据输入电压和输出电压来确定的。这两个因素决定了最大的反向电压,从而指明了要选用哪种类型的整流器。从输出整流侧看的输入电压是乘以了变压器的匝数比以后的电压,而且还与二次绕组类型有关。在全波整流的输出端中,整流器的电压只是输入电压乘以变压器的匝数比。如果是有中间抽头的二次绕组,这个电压值要乘以 2。式 (3-39) 给出了在一些场合下,所要求的最小反向阻断电压的关系。

$$V_r > k (n_2/n_1) V_{in(max)} \quad (\text{正激式}) \quad (3-39a)$$

$$V_r > k (n_2/n_1) V_{in(max)} + V_{out} \quad (\text{反激式}) \quad (3-39b)$$

式中,对于全波的二次侧, $k$  取 1,而对于有中间抽头的二次侧, $k$  取 2。

超快恢复二极管有 0.8~1.1V 的正向导通压降和 35~85ns 的反向恢复时间。所有的 PN 二极管都有比较明显的反向恢复时间,而超快恢复二极管的反向恢复时间最短。PN 二极管的反向恢复时间主要是由于二极管在加反压的瞬间,存储在 PN 结的载流子引起的。把这些少数载流子朝相反的方向扫出 PN 结需要有一定的时间。从电路上看,当二极管恢复承受反向电压的瞬间有一个反向电流流过。这就等效于一个很大的瞬间功率损耗(参见 4.1 节)。当输出整流二极管承受的反向电压超过肖特基二极管耐压时,要选用超快恢复二极管。

肖特基整流二极管有 0.3~0.6V 的正向导通压降和小于 10ns 的反向恢复时间的特性,尽管肖特基二极管具有更理想的性能,但它最大的反向阻断电压只有 40~50V。这就限制了肖特基二极管只能应用在输出电压 DC15V 或更低的场合。有些肖特基二极管的反向阻断电压有 200V,但其特性类似 PN 二极管反向恢复特性,具有较大的结电容。

超快恢复二极管和肖特基二极管的另外一个区别就是它们的导电特性不一样。肖特基二极管有比较大的导通电阻,这就使它的导通压降随着导通电流的增大而增大,如图 3-29 中的曲线 A 所示。这是由硅片里的漂流区中体电阻的阻性引起的。PN 型二极管的正向导通电压特性更加平直,PN 结正向压降如图 3-29 中的曲线 B 所示。

使用全波桥式电路，会增加整流器的串联损耗，这会降低电源的整体效率。如果反向电压足够小，通常倾向于使用肖特基二极管来替换 PN 型二极管。肖特基二极管的优点是可以稍微减小二次绕组的尺寸，并有很好的反向恢复特性。

### 3.6.2 有源输出级（同步整流器）

在一些效率要求比较高的应用场合，在大电流的输出端可以用同步整流。同步整流电路比无源整流电路复杂得多。同步整流电路使用功率 MOSFET，这些

MOSFET 用它们内部集成的反并二极管来实现反向导通。在整流器需要导通的时候，MOSFET 开通，这样就可以把正向压降降低到低于 0.1V。同步整流电路只能用在 MOSFET 体二极管流过的电流只是正向的情况，也就是电流连续模式的正激式变换器。

图 3-30 是同步整流电路在开关电源中的一般用法。

MOSFET 一般要反并联一个小的肖特基二极管，这个二极管的电流容量大概是 MOSFET 电流容量的 20% ~ 30%。反并联的肖特基二极管可以防止 MOSFET 内部的 PN 型二极管导通。因为如果这个二极管导通的话，它引起的正向导通压降大，反向恢复性能差。这两方面会使电源的效率损失 1% ~ 2%。

MOSFET 的栅极驱动信号要求准确。如果栅极关断太迟的话，作为主开关管的 MOSFET 和同步整流器的 MOSFET 就会同时导通，它们之间会产生冲击电流。这个没有被限制的电流会增加损耗，并很快会使电源工作

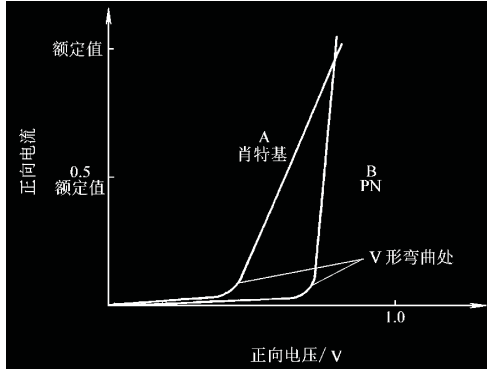


图 3-29 肖特基与超快恢复二极管正向导通压降的比较

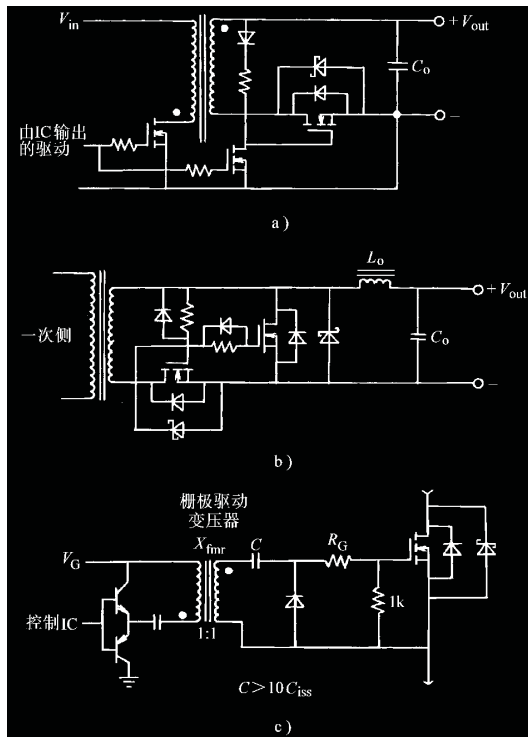


图 3-30 常见的同步整流器电路  
a) 无隔离驱动 b) 自驱动 c) 变压器耦合驱动

失效。图 3-31 给出了同步整流器工作时的临界时序。

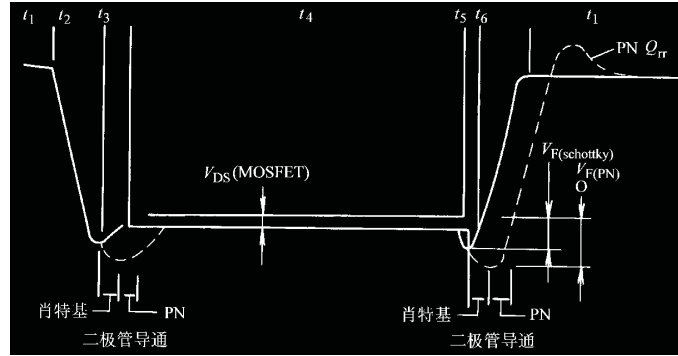


图 3-31 同步整流器工作时的临界时序

同步整流器隐藏着一个损耗就是驱动 MOSFET 栅极的损耗。有关栅极驱动的内容可以参见 3.7.2 节。栅极驱动本质上是把一个具有  $800 \sim 2800\text{pF}$  电容的栅极从关断状态驱动成开通状态，然后再从开通状态回到关断状态，这个过程在每个开关周期重复进行着。该损耗与开关频率和栅极电容 ( $C_{iss}$  和  $C_{oss}$ ) 成线性关系。

### 3.6.3 输出滤波器

输出滤波器把经过整流以后的交流方波变换成直流输出。正激式变换器用一个双极点 LC 滤波器把整流后的方波平均成一个直流量。升压式变换器的滤波器是只有一个极点的电容滤波器，该滤波器产生的直流电压是整流波形的峰值电压。这两种都是电抗性滤波器，损耗很小。

前面已经介绍了正激式变换器输出滤波电感  $L_o$  的设计，简单的设计过程可以参见 3.5.5 节。设计中的一个关键要素是要把电感设计在电流连续模式工作。电感电流峰值的典型值是额定输出电流的 150%，最小电流的典型值为额定输出电流的 50%。

电源系统需要考虑的一个量是输出端的交叉调整量。所谓的交叉调整量是指电源一个或多个输出端负载变化时，对其他输出端电压的影响。交叉调整性能差的电源表现为：当参与输出反馈的输出端加载时，没有参与反馈测量的输出端电压将出现较大增加。在正激式变换器中，为了提高交叉调整的性能，可以采用相互耦合的输出滤波电感。在输出电压互补（如  $\pm 5\text{V}$ ）端，把两个输出滤波电感做在同一磁心上。这就大大改善了这两个输出端的交叉调整性能，同时输出电压的纹波也比较小（参见 3.5.6 节）。

正激式和升压式输出级的输出滤波电容  $C_o$  的计算是相同的。它可以简单地由所需要的输出纹波电压峰峰值决定。这个输出纹波电压就是叠加在输出直流电压上的交流三角波。对于正激式变换器，输出纹波典型值是  $30\text{mV}$ （峰峰值），而升压式变换器中， $150\text{mV}$  的峰峰值是比较典型的。如果电路对纹波比较敏感，设

计者要考虑输出滤波电容后面是否要加一级直流滤波（参见 3.5.7 节）。通过式 (3-40) 可以计算出输出电容值。

$$C_{\text{out}(\text{min})} = \frac{I_{\text{out}(\text{max})}(1 - \partial_{\text{min}})}{fV_{\text{ripple}(\text{pk-pk})}} \quad (3-40)$$

式中  $I_{\text{out}}$ ——输出端的额定电流值，单位为 A；

$\partial_{\text{min}}$ ——在高输入电压和轻载下所估计的最小占空比（估计值为 0.3 是比较合适的）；

$V_{\text{ripple}(\text{pk-pk})}$ ——期望的输出电压纹波峰峰值，单位为 V。

尤其在反激式变换器中，选择合适的电容是非常重要的。这是因为反激式变换器自身与整流器之间没有感性阻抗，使得有很大的瞬时电流流入和流出电容。较大的交流电流流过了电容的 ESR（等效串联电阻）和 ESL（等效串联电感），ESR 会导致电容发热，造成电容的使用寿命缩短，增加了输出电压纹波。ESL 引起输出电压存在高频噪声。钽电容与铝质电解电容相比，具有较小的 ESR 和 ESL。升压型变换器通过滤波电容的纹波电流的理论值可以用式 (3-41) 来表示。在数学上，把这些峰峰值换算成电容器制造厂商给出的 RMS（有效值），要经过复杂的运算。作为一种近似结果，可以用峰峰值的 30% 来表示 RMS。

$$I_{\text{ripple}(\text{pk-pk})} \approx \frac{2V_{\text{out}(\text{av})}}{\partial_{\text{min}}} \quad (3-41)$$

电容器制造厂商只是刚刚开始给出有关电容用在高频开关电源时的一些说明。在选择电容时要小心，应该对电容在频率高于 1kHz 时，的 ESR 进行核实。

在输出级，将足够多的电容并联在一起使用比较合理，这样每个电容只工作在其额定电流纹波的 70% ~ 80%。总的电容量应该和设计的电容量相等，如果有  $n$  个电容并联在一起，每个电容的电容量为  $C_{\text{out}}/n$ 。

最后，设计者要试验一下设计结果，检查输出电压纹波和每个电容的温升。

最后一个因素是：如果使用不止一个输出滤波电容，需要考虑输出级的物理布置问题。电容要均匀分散在输出整流器上，印制电路板上整流后的电压的两根走线宽度和长度要相同。如果这些布线不一样，距离比较远的电容上的串联电阻和串联电感比较大。这使距离近的电容流过的纹波电流比较大，发热比较严重。PCB 的布线也会增加电容的 ESR 和 ESL。关于 PCB 的设计比较深入的介绍，可以参阅 3.14 节。

大容量电容上要并联高频电容，这是由于铝电解电容和钽电容无法吸收加在其两端的高频电流分量，用 0.01 或 0.1 $\mu$ F 的陶瓷电容就可以达到这个目的。

### 3.7 功率开关和驱动部分的设计

功率开关部分的主要作用是把直流输入电压转换成脉宽调制的交流电压。紧接在功率开关后的这一级可以用变压器把交流波形升高或降低，最后由变换器的输出级把交流电压转换成直流。为了完成这个 DC-DC 变换，功率开关只工作在饱和与关断两种状态，这就可以使开关损耗尽可能小。

目前主要用到两种功率开关：双极型功率晶体管 (BJT) 和功率 MOSFET。IGBT (绝缘栅双极型晶体管) 一般用在功率更大的工业应用场合, 比如功率远大于 1kW 的电源和电动机驱动电路。与 MOSFET 相比, IGBT 的关断速度比较慢, 所以通常用在开关频率小于 20kHz 的情况。

### 3.7.1 双极型功率晶体管驱动电路

双极型功率晶体管是电流驱动型器件。为了让双极型功率晶体管像“开关”一样工作, 必须使其工作在饱和或接近饱和的状态。为了达到这个目的, 导通时, 基极电流要满足下式要求 (同时可见图 3-32)<sup>⊖</sup>。

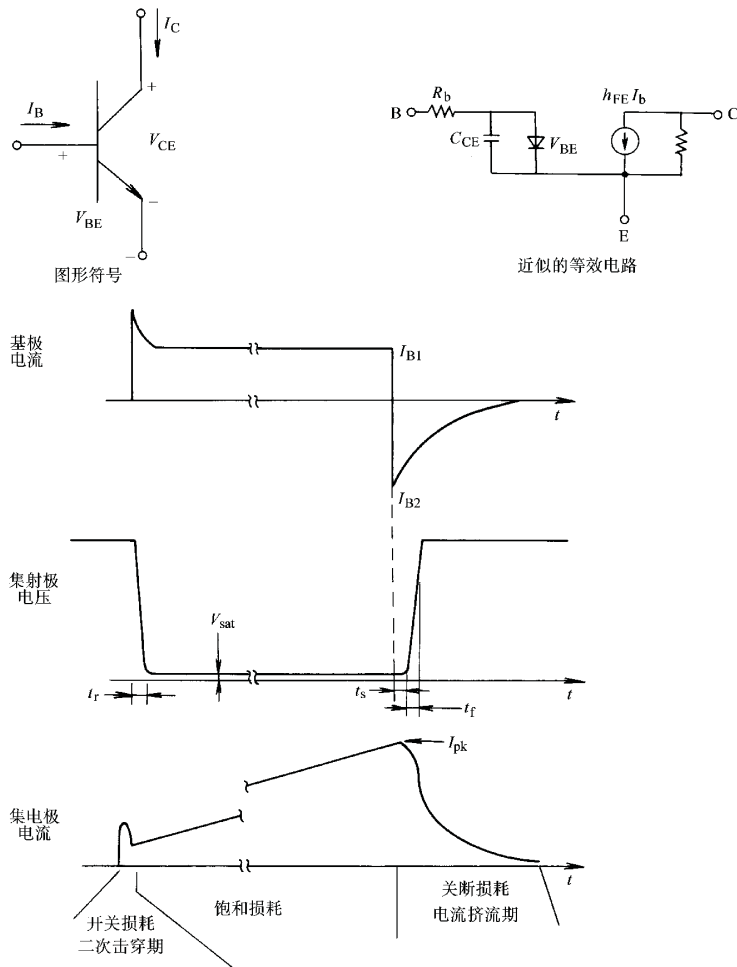


图 3-32 PWM 开关电源中双极型功率晶体管上的波形

⊖ 原文误为图 3-29。——译者注

$$I_B \geq \frac{I_{C(\max)}}{h_{FE(\min)}} \quad (3-42)$$

式中  $I_B$ ——开通时的基极驱动电流；

$I_{C(\max)}$ ——预期的集电极最大电流；

$h_{FE(\min)}$ ——规定的晶体管最小直流放大倍数。

晶体管的驱动有两种方式。恒基极电流驱动如图 3-33 所示，在整个导通期间都把晶体管驱动到饱和。由于集电极电流几乎总是低于设计的最大值，所以晶体管也几乎总是被过度驱动。把晶体管驱动到深度饱和，会使晶体管的关断变慢。存储时间  $t_s$  是指关断信号加至基极到集电极电流开始关断的延迟时间。在这段时间内，集射极的电压还是维持在饱和电压的水平。这样虽然不至于增加损耗，但它减小了晶体管可以工作的最大占空比。这种驱动电路能够提供快速变化

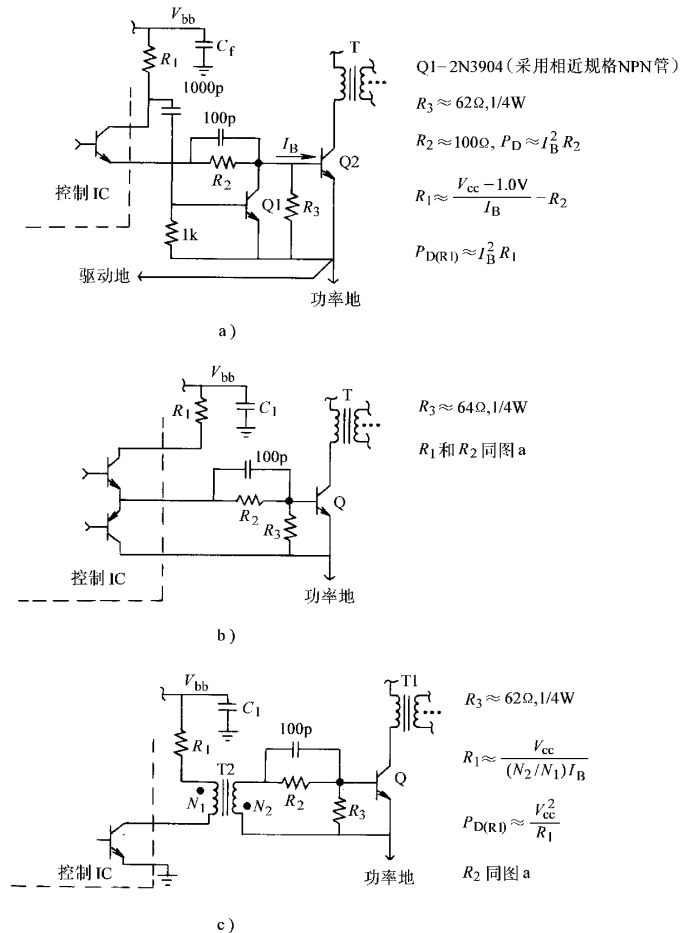


图 3-33 恒基极驱动电路

a) 准图腾柱驱动 b) 图腾柱驱动 c) 变压器耦合驱动

的基极电流 (开通和关断) 并把基极电压稍微拉负。

恒基极电流驱动电路一般从低电压源 (3 ~ 5V) 中取得电流。这个电压源一般是由功率变压器的一个附加绕组提供。直接串联在基极的电阻 (图 3-33 中的  $R_2$ ) 在  $100\Omega$  数量级, 其作用是在开通和关断时限制流入基极的电流。 $R_2$  上要并  $100\text{pF}$  左右的电容, 这个电容被称为基极加速电容 (base speed-up capacitor)。在晶体管开通和关断转换时, 它可以快速提供一个正或负的浪涌电流, 以减少开关时间和减小二次击穿危险及电流挤流效应。基极驱动电路的晶体管集电极上的电阻 (图 3-33 上的  $R_1$ ) 进一步控制了通态基极驱动电流。基极上的电压应该用示波器检查, 在关断时电压要稍微有点负值, 但不能超过基射极间的额定雪崩电压 ( $< 5\text{V}$ )。

另一种方法称作比例基极驱动, 见图 3-34。这种方法总是把晶体管驱动到临界饱和状态。集射极电压比固定基极电流驱动时的集射极电压高, 但在这种情况下, 开关时间可以在  $100 \sim 200\text{ns}$  之间, 比恒基极电流驱动快  $5 \sim 10$  倍。在实际使用中, 恒基极电流驱动是用在中小功率、成本低的场合, 而比例基极驱动用在功率比较大的场合。

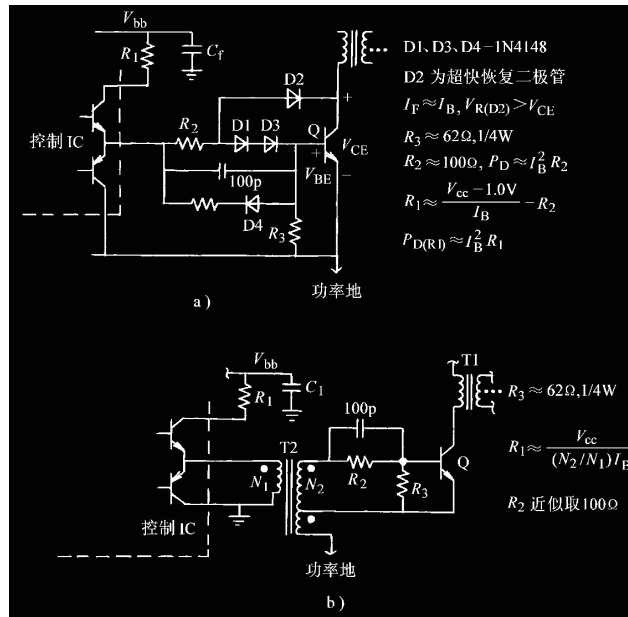


图 3-34 比例基极驱动电路  
 a) Baker 钳位电路 b) 变压器耦合的比例基极驱动电路

最后要考虑的是基极电流要由多大的电压源提供。由于基射极与正向偏置的二极管类似,  $V_{BE}$  的最大值在  $0.7 \sim 1.0\text{V}$  之间, 因此  $2.5 \sim 4.0\text{V}$  的电压源就足够了。如果基极驱动电压太高, 相应地驱动基极时的损耗也比较大。

在最初的实验板上, 要仔细察看与功率晶体管相关的电压和电流的波形, 同



时要核实它们有没有超出 SOA。这时也要修改任何可以改善开关特性的参数，因为开关损耗大约占到电源总损耗的 40%。图 3-33 和图 3-34 所示的是比较常用的驱动双极型晶体管的驱动电路，供设计者参考。

### 3.7.2 MOSFET 功率开关

功率 MOSFET 是最常选用的功率开关器件。在大多数场合，它的成本和导通损耗与双极型晶体管相当，开关速度却快 5~10 倍。它在设计中也比较容易使用。

MOSFET 是电压控制电流源。为了驱动 MOSFET 进入饱和区，需要在栅源极间加上足够的电压，以使漏极能流过预期的最大电流。栅源电压和漏极电流间的关系称作跨导，也就是  $g_m$ 。功率 MOSFET 通常分成两类：一类是标准的 MOSFET。这种 MOSFET 的  $V_{GS}$  大约为 8~10V，以保证额定的漏极电流。另一类是逻辑电平 MOSFET。这类 MOSFET 的  $V_{GS}$  只需 4.0~4.5V，其漏源电压额定值较低 (<60V)。

MOSFET 的开关速度很快，典型值是 40~80ns。要快速驱动 MOSFET，就要考虑功率 MOSFET 中固有的寄生电容（见图 3-35）。

这些电容值在每个 MOSFET 产品的数据表中都会有说明，这是个非常重要的参数。 $C_{oss}$  也就是漏源间的电容，在漏极负载中要考虑，但与驱动电路的设计没有直接关系。 $C_{iss}$  和  $C_{rss}$  对 MOSFET 的开关性能有着直接的影响，影响的大小是可以计算出来的。图 3-36 所示的是典

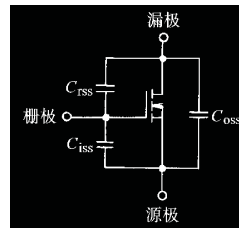


图 3-35 附有寄生电容的功率 MOSFET 图形符号

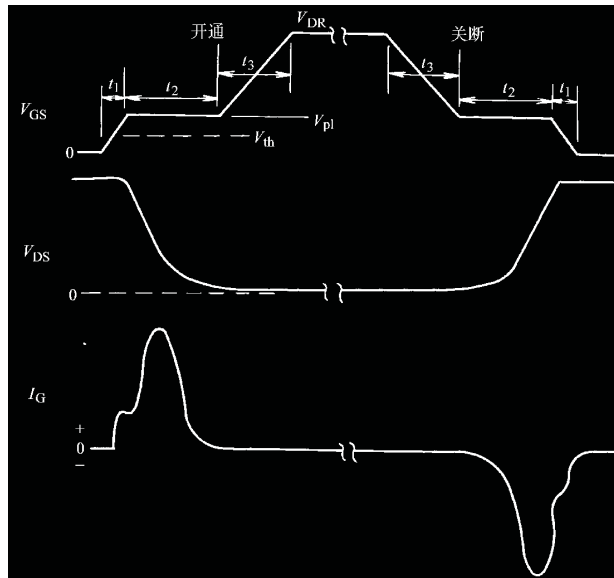


图 3-36 MOSFET 的波形

型的 N 沟道 MOSFET 在一个开关周期内栅极和漏极的波形。

栅极驱动电压上的平台是由于漏源电压反向转换时通过密勒电容 ( $C_{iss}$ ) 被耦合到栅极引起的。在这期间, 栅极驱动电流的波形上可以看到一个很大的脉冲。这个平台出现在电压比额定阈值电压稍高的时候, 电压值为  $V_{TH} + I_D/g_m$ 。这个平台电压也可以从 MOSFET 的数据手册上提供的传递函数图上确定 (见图 3-37)。对于粗略的估计, 可以用阈值电压来代替这个平台电压。MOSFET 数据手册提供的曲线见图 3-37。

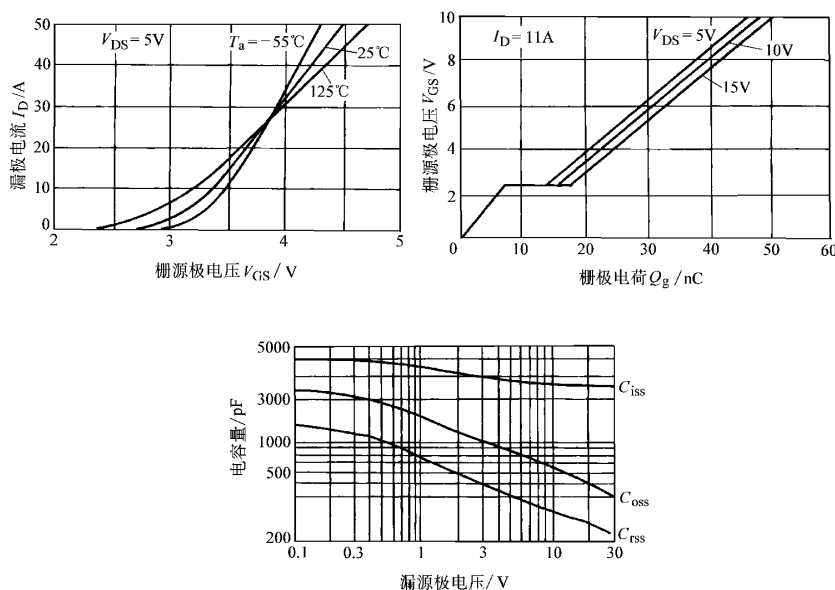


图 3-37 典型的 MOSFET 数据手册上的曲线

这些电容导致 MOSFET 开关特性上的延时。驱动电路要求能驱动容性负载。首先, 要确定使栅极电压变化时所需的电荷, 这可以从图 3-37 中与栅极电压工作点对应的值相减得到。从式 (3-43) ~ 式 (3-50) 就可以计算开关延时。

开通延时:

$$\begin{array}{ll} \text{CMOS} & \text{双极型晶体管} \\ \text{开通延时 } t_{(1)} \approx \frac{Q_{(1)}}{I_{OH}} & t_{(1)} = \frac{Q_{(1)} R_{eff(OH)}}{V_{OH}} \end{array} \quad (3-43)$$

$$\text{上升时间 } t_{(2)} \approx \frac{Q_{(2)}}{I_{OH}} \quad t_{(2)} = \frac{Q_{(2)} R_{eff(OH)}}{V_{OH} - V_{pl}} \quad (3-44)$$

$$t_{(3)} \approx \frac{Q_{(3)}}{I_{OH}} \quad t_{(3)} = \frac{Q_{(3)} R_{eff(OH)}}{V_{OH} - V_{pl}} \quad (3-45)$$

$$R_{eff(OH)} = \frac{V_{OL}}{I_{OL}} \quad (3-46)$$

⊖ 原文误为“-”(减号)。——译者注

关断延时:

$$\begin{array}{ll} \text{CMOS} & \text{双极型晶体管} \\ \text{关断延时 } t_{(3)} \approx \ominus \frac{Q_{(3)}}{I_{OL}} & t_{(3)} = \frac{Q_{(3)} R_{\text{eff}(OL)}}{V_{OH} - V_{pl}} \end{array} \quad (3-47)$$

$$\text{下降时间 } t_{(2)} \approx \ominus \frac{Q_{(2)}}{I_{OL}} \quad t_{(2)} = \frac{Q_{(2)} R_{\text{eff}(OL)}}{V_{OL} - V_{pl}} \quad (3-48)$$

$$t_{(1)} \approx \ominus \frac{Q_{(1)}}{I_{OL}} \quad t_{(1)} = \frac{Q_{(1)} R_{\text{eff}(OL)}}{V_{OL} - V_{pl}} \quad (3-49)$$

$$R_{\text{eff}(OH)} = \ominus \frac{V_{DR} - V_{OH}}{I_{OL}} \quad (3-50)$$

基于双极型器件的驱动电路比基于 CMOS 器件的驱动电路更可能提供 MOSFET 栅极所需要的电流脉冲。基于 CMOS 器件的驱动电路工作起来更像一个电流受限的输入输出源。开关速度是通过在驱动电路和栅极间串上一个电阻来控制的。在开关电源中, 如果要求比较快的开关速度, 建议不用大于  $27\Omega$  的电阻, 因为它会使开关速度下降, 开关损耗明显增加。

MOSFET 驱动电路见图 3-38。<sup>①</sup>

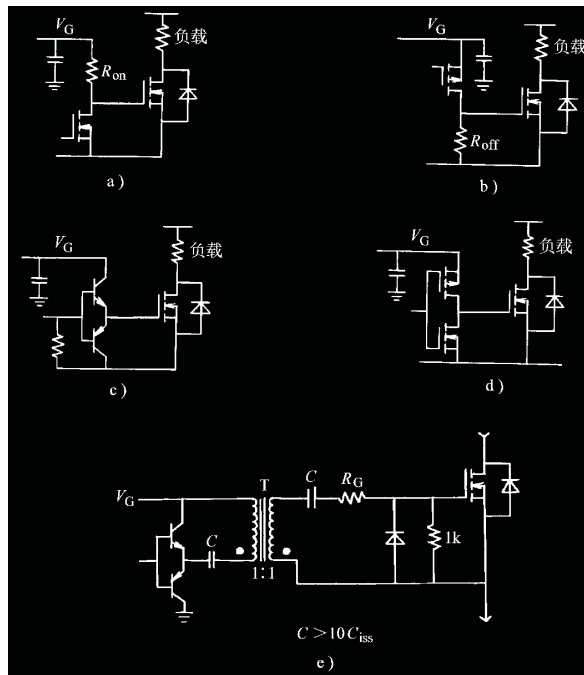


图 3-38 MOSFET 驱动电路

a) 无源开通 b) 无源关断 c) 双极型图腾柱驱动 d) MOS 图腾柱驱动 e) 变压器隔离驱动

① 原文误为“-”(减号)。——译者注

② 原文无为编者加。——编者注

### 3.7.3 IGBT 功率开关

IGBT 是功率 MOSFET 和双极型晶体管组成的复合器件。它的内部示意图见图 3-39。

IGBT 比起 MOSFET 的优越性在于它可以节约硅片的面积及具有双极型晶体管电流的特性。但它也有两个缺点：由于有两个串联的 PN 结，它的饱和压降比较高，另外，IGBT 有比较长的拖尾电流，会增加开关损耗。拖尾电流使它的开关频率限制在 20kHz 以下。因其开关频率刚好超过人的听觉范围，所以把它用在驱动工业电动机上很理想。

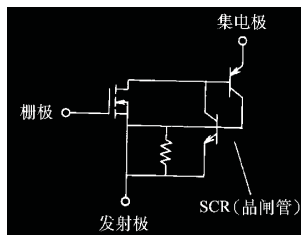


图 3-39 IGBT

IGBT 已经成为很多半导体公司的研究目标，它的拖尾时间也已经大大缩短了。原先，拖尾时间大约  $5\mu\text{s}$ ，现在大约只有 100ns，而且还将继续缩短。饱和电压也从大约 4V 降低到 2V。虽然在低电压 DC-DC 变换器中，IGBT 的使用还成问题，但在离线式和工业大功率变换器上有很大的需求。作为作者个人判断，在输入电压大于 AC 220V、功率大于 1kW 场合下，可考虑用 IGBT。

IGBT 与 MOSFET 有相同的栅极驱动特性，MOSFET 的驱动 IC 用在 IGBT 上也可以很好地工作。

## 3.8 控制集成电路的选择

目前，市场上有很多控制集成电路 (IC) 可供选择。在设计过程中，要先确定要求 IC 芯片里集成什么，有什么功能。比如 IC 内部是不是要求集成功率开关、高电压的启动电路、软启动电路、同步电路等等。电源应用和发展促进了 IC 芯片功能提高。

设计时，要非常仔细地调查一下可供选择的 IC。通常 IC 说明书的第一页并不能完全描述这款 IC 的性能。要进一步研究细节的问题，包括控制方法、用什么样的输出驱动、保护电路怎样工作等。这就要求认真查阅 IC 的内部结构和应用电路图。下面举个例子来说明选择控制 IC 时怎样会混淆起来的，这个例子是关于最近一款为输出电压低于 3.3V 的电路设计的 Buck 电路控制 IC。这款 IC 的工作电压比它的输入供电电压还高，并以很低的电压去驱动 MOSFET。而传统的 Buck 电路控制 IC 的工作电压就是它的输入供电电压，并以这个电压去驱动 MOSFET。从这两款 IC 说明书的第一页并不能发现它们有什么不同，要想根据从供应商的网站上所搜索到的资料把它们区分开来就更加困难了，而且这会占用设计者宝贵的时间。

现在新的控制 IC 面向的应用场合比以前更加狭小，通常尽可能减少封装的引脚数目来减少外围电路。这就严重限制了 IC 的应用范围，也使控制 IC 的选择过程变得更加重要。

### 3.8.1 开关电源控制简述

这个简短的概述可能与这章前面的一些内容有点重复，但还是需要的。控制的主要目的就是要保持输出电压一定，而负载电流可以有很大的变化范围，这就需要通过负反馈来达到这个目的。所有的电源控制器，无论线性电源还是开关电源，都要检测输出电压。**反馈电压**输入到称之为电压误差放大器的高增益**运算放大器**的反相端，参考电压输入到运算放大器的同相端，运算放大器输出的就是参考电压和输出电压的差值。运算放大器把这误差值放大了许多倍，这个输出电压称为**误差电压**，用**误差电压**信号来控制电源供给负载的能量。该值为正，说明输出电压太低，电源要输出更多的能量。反之如果是负值，就说明输出太高，要减小输出的能量。

通常也要检测电流，这样可以保证电源输出不超过它的额定功率。测量电流有两种方法：输出电流平均值和电流瞬时值。电流平均值电路工作方式与前面介绍的电压负反馈环很相似。电流的测量通常是通过一个电阻串联在电流回路上，用测量电阻上的电压来实现。把电阻上的电压放大后或直接把电阻上这个比较小的电压输入到运算放大器的反相端，同相端上加代表最大输出电流值的参考电压，这样就形成了一个电流负反馈环。当电流太大时，**电流误差信号**从正变成负，表示输出电流超出设计的最大值。这个信号可以用来削弱电压误差信号，以减小电源的输出能量。

**电流瞬时检测**用来保护功率半导体器件。在功率开关电流通过的路径上串上电流检测电阻，电阻上的电压降就代表了通过功率器件的瞬时电流。然后把这个电压输入到快速模拟比较器上，当这个电压超过原先设定的电压时，功率器件就立刻关断，这可以给功率器件提供很好的保护。

### 3.8.2 最佳控制方法的选择

选择控制 IC 极其重要，如果选择不正确，会使电源工作不稳定而浪费宝贵的时间。设计者要知道各种控制方法之间细微的差别，总体上说，正激式拓扑用电压型控制器，升压式拓扑通常用电流型控制。但这不是一成不变的规则，因为每一种控制方法都可以用到各种拓扑中去，只是得到的结果不一样而已。各种控制方法见表 3-6。<sup>⊖</sup>

#### 电压型控制

这种控制方法见图 3-40。电压型控制的最显著特点就是误差电压信号被输入到 PWM 比较器，与振荡器产生的三角波进行比较。电压误差信号升高或降低使输出信号的脉宽增大或减小。**要识别是不是电压型控制 IC**，可以先找到 **RC 振荡器**，然后看产生的三角波是不是输入到比较器，并与误差电压信号进行比较。

电压型控制 IC 的过电流保护有两种形式，早期的方法是用平均电流反馈。在这种方法中，输出电流是通过负载上串联一个电阻来检测的。电流信号可以放

⊖ 这句话为编者所加。——编者

表 3-6 控制方法

a) PWM 控制方法

控制方法	最适宜的拓扑	说明
具有输出平均电流反馈的电压型控制	正激式电路	输出电流反馈太慢, 会使功率开关失效
具有输出电流逐周限制的电压型控制	正激式电路	具有很好的输出电流保护功能, 通常检测高压侧电流
电流滞环控制	正激式和升压式电路	有很多专利限制, 控制 IC 少
电流型控制, 由时钟脉冲导通	Boost 电路	具有很好的输出电流保护功能, 控制 IC 很多, 通常采用 GND 驱动开关

b) 准谐振和谐振转换控制方法

控制方法	最适宜的拓扑	说明
固定关断时间控制	零电压开关准谐振电路	变频, 要对最高频率限制
固定开通时间控制	零电流开关准谐振电路	变频, 要对最低频率限制
相移控制	PWM 正激式全桥电路	固定频率

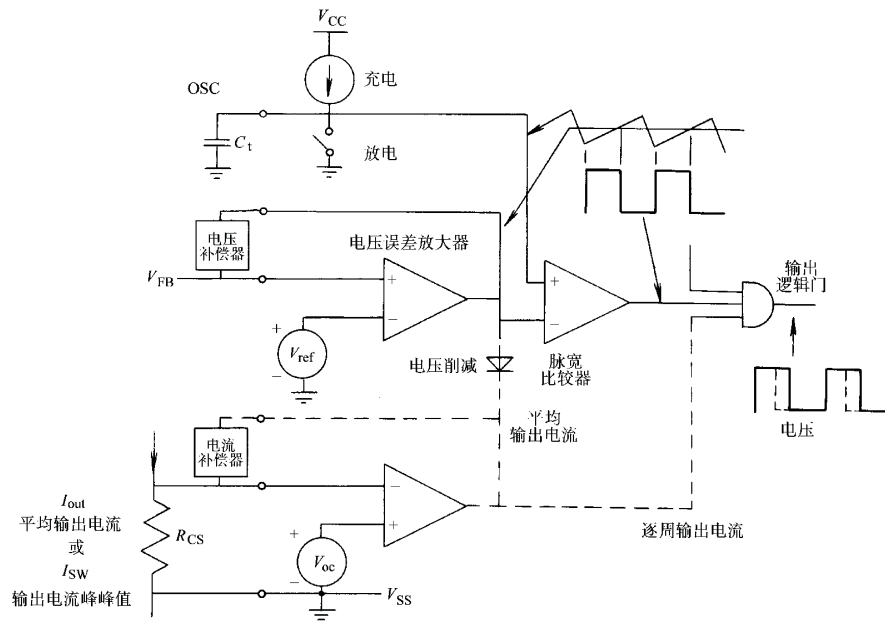


图 3-40 具有平均输出电流和逐周电流限制的电压型控制

大后输入到补偿用电流误差放大器中。当电流放大器检测到输出电流接近原先设定的限制值时, 就阻碍电压误差放大器的作用, 从而把电流加以限制, 以免电流继续增大。平均电流反馈作为过电流保护有一个固有的缺点, 就是响应速度很慢。当输出突然短路, 会来不及保护功率开关, 而且在磁性元件进入饱和状态时也无法检测。这些会导致在几个微秒内电流成指数上升而损坏功率开关。

第二种过电流保护方法是逐周过电流保护。这种方法可以保证功率开关工作

在最大安全电流范围内。在功率开关管上串联一个电流检测器（电阻或电流互感器），这样就可以检测流过功率开关管的瞬时电流。当这个电流超过原先设定的瞬时电流限制值时，就关断功率开关管。保护电路要求响应很快，以实现包括磁心饱和在内引起的各种瞬时过电流情况下对功率开关管进行保护。由于这种电流保护电路的保护限制值是固定的，而且也不会因其他参数改变而变化，所以不是一种电流型控制。

最后一种是“电压滞环”的电压型控制，这种控制方法是非常基本的。在这种控制方法中，固定频率的振荡器只有在输出电压低于由电压反馈环给定的指令值时才转成“通”的状态。由于有时候功率开关管突然导通后又进入常态关的状态，所以有时把这种方法叫作“打嗝型”（hiccup-mode）。只有少数控制 IC 和集成开关电源 IC 用这种控制方法，这种方法会在输出电压上产生大小固定的纹波，纹波的频率与负载电流成比例。

#### 电流型控制

电流型控制（见图 3-41）最好用在电流波形的线性坡度很大的拓扑中，如 Boost、Buck-Boost、和反激型电路等升压式拓扑。

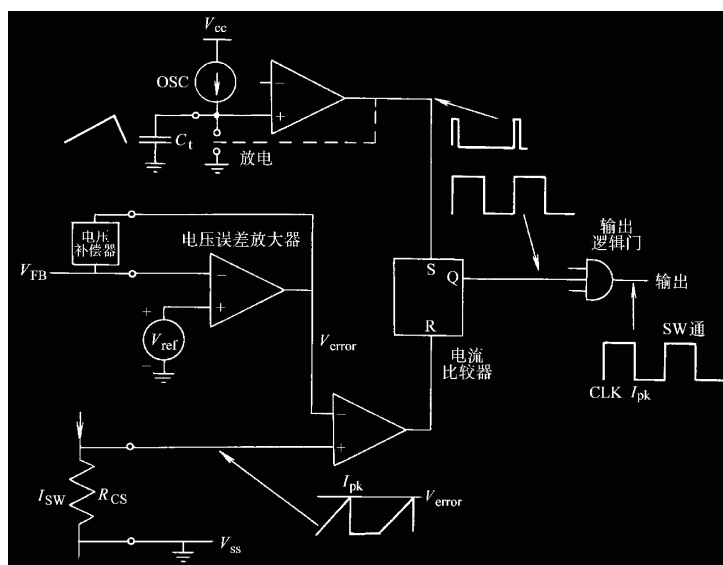


图 3-41 由时钟脉冲导通的电流型控制

电流型控制方法是控制流过功率开关管的峰值（有时是最小）电流的漂移点来实现的，这也等效于磁心的磁通密度的偏移量。从本质上说，是调节磁心的一些磁参数来实现的。电流型控制最常见的方法是“定时开通”的方法，由固定频率的振荡器给触发器置位，由快速电流比较器给触发器复位。触发器状态为“1”时，功率开关管导通。

电流比较器的阈值是由电压误差放大器的输出给定的，如果电压误差放大器

显示输出电压太低时, 电流门槛值就增大, 使输出到负载的能量增加。反之也一样。

电流型控制本身具有过电流保护功能, 快速电流比较器实现对电流的逐周限制。这种保护也是一种恒功率过载保护方法 (见 3.11 节), 这种保护通过电流和电流反馈来维持供给负载的恒功率, 但并不是在所有产品中用这种方法都是最适合的, 特别是在典型的失效会引起失效电流增大的场合下。此外, 电路可以设置其他过载保护方法。

另外一种电流型控制方法叫作**电流滞环控制** (见图 3-42), 这种方法对电流峰值和谷值都进行控制。这种方法用在电流连续模式的 Boost 变换器中是比较好的。它的结构有点复杂, 但它的响应速度很快。这种方法并不是常用的控制方法, 其控制频率也是变化的。

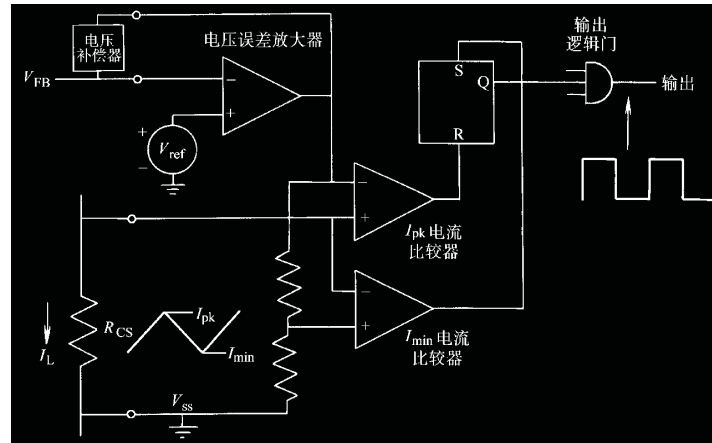


图 3-42 电流滞环控制例

### 其他控制方法

现在有些 IC 制造厂商为了提高所设计的电源整机效率, 在一些工作点上自行设计新的控制模式或新的开关控制方法。这种经验比较模糊, 除了设计的应用场合外, 并不可以在其他所有应用场合下工作。比如, 有些 Buck 控制 IC 通过降低工作的频率, 可以使电感电流进入断续模式。进入电流断续模式后, 反馈环的稳定性会改变, 所以它们用一些复杂的控制方法来补偿可以预见的不稳定性。

**电压滞环控制:** 这是经常所说的“打嗝型”控制方法, 它用一个简单的比较器来调节输出电压。如果电压低于某一限制值, PWM 发生器就开通一段时间, 直到超过这个限制值 (加上某一滞环电压值) 为止。这种方法使输出电压纹波等于或大于控制电路上的滞环电压值。

**变频控制:** 固定频率控制方法在轻载的时候由于开关损耗固定, 所以效率下降。有些控制器在轻载时切换到频率可变的时钟, 而采用的控制方法还是一样的。



小结：选择所需的控制 IC 时一定要十分小心！

### 3.9 电压反馈电路的设计

电压反馈环的唯一功能就是使输出电压保持在一个固定值。但考虑负载瞬态响应、输出精度、多路输出、隔离输出等方面，电压反馈的设计就变得很复杂了。上述每一个方面对设计者来说都很棘手，但是如果掌握了设计步骤，这些方面都可以很容易地得到解决。

电压反馈环的核心部分是一个称为**误差放大器**的高增益运算放大器，这部分仅仅是个高增益的放大器而已，它把两个电压的误差放大，并产生电压误差信号。在电源系统中，这两个电压一个是参考电压，而另一个则是输出电压。输出电压在输入到误差放大器之前先进行分压，分压的比例为电压参考值与额定输出电压的比值。这样，在额定输出电压时，误差放大器产生一个“零误差”点。如果输出偏离额定值，放大器的输出误差电压就会明显地改变，电源系统用该误差电压来校正脉宽，从而使输出电压回到额定值。

针对误差放大器，有两个主要的设计问题：一方面是要有很高的直流增益，以改善**输出负载调节性能**；另一方面是要有很好的高频响应特性，以提高负载的**瞬态响应**。输出负载调节性能是指被检测的输出端上的负载改变时，输出电压的偏离程度。瞬态响应是指输出负载发生跳变时，输出电压恢复到原值的快慢。设计反馈环的补偿器时，都会遇到这些问题，在附录 B 中对这些问题进行了详细的说明。

下面是一个基本的无隔离、单输出开关电源电压反馈环的应用例子。如果忽略误差放大器的补偿，设计就很简单了。设计的输出电压为 5V，控制 IC 内部提供的参考电压是 2.5V，见图 3-43。

在开始设计的时候，要先确定通过输出电压分压电阻的检测电流的大小。为了使设计补偿器参数时有一个比较合理的值，电阻分压器的上臂电阻值选在 1.5~15kΩ 的范围之内。如果电阻分压器的检测电流取 1mA，则分压器的下臂电阻  $R_1$  就可以按下式算出：

$$R_1 = 2.5V / 0.001A = 2.5k\Omega$$

输出电压的精确度直接受到分压电阻和参考电压的精度影响。所有误差累加起来决定了最后的精确度，也就是说，如果分压器所用的是两个精度为 1% 的电阻，所用的参考电压的精度为 2%，则最后输出电压的精度就为 4%。另外，放大器的输入失调电压也会引起误差，这个误差等于放大器的输入失调电压除以电阻分压器的分压。所以，如果在这个设计例子中，放大器的最大失调电压是 10mV，那么输出电压误差就是 20mV，且这个值会随着温度而漂移。

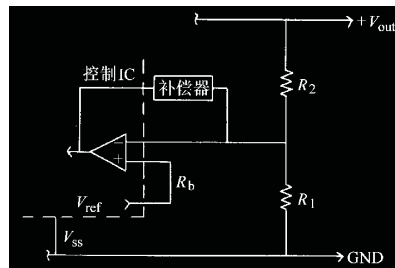


图 3-43 无隔离电压反馈电路

下面继续对这个例子进行设计, 假设选用 1% 精度的电阻, 其阻值为 2.49kΩ, 则实际的检测电流为

$$I_S = 2.5V / 2.49k\Omega = 1.004mA$$

电阻分压器的上臂电阻  $R_2$  为

$$R_2 = (5.0V - 2.5V) / 1.004mA = 2.49k\Omega$$

这样就完成了电阻分压器的设计。接下来要设计放大器的补偿网络, 以得到直流增益和带宽性能。

如果电源是多路输出的, 那么输出端的交叉调整性能是要考虑的一个方面。通常电压放大器只能检测一个或几个输出端, 而没有被检测的输出端只能通过变压器或输出滤波器本身固有的交叉调整功能进行调节。这样的调整性能比较差, 也就是说, 被检测的输出端上的负载变化时, 会使没有被检测的输出端的输出明显改变。相反, 如果没有被检测的输出端上的负载改变时, 并不能完全通过变压器耦合到被检测的输出端而被检测到, 因而不能对它进行很好的调节。

为了更好地改善输出端的交叉调整性能, 可以通过检测多个输出电压来实现, 这叫**多输出检测**。通常并不是真的去检测所有的输出端, 这样做实际上也是没有必要的。下面的例子用来说明怎样改善输出端的交叉调整性能, 该例子是有 +5V、+12V 和 -12V 输出的典型的反激式变换器。这个变换器的 +5V 输出端从半载到满载变化时, +12V 端变到 +13.5V, -12V 端变到 -14.5V。

这表明, 变压器具有的交叉调整性能很差, 这可以通过 3.5.9 节介绍的多线绕组技术稍微进行改善。如果对 +5V 和 +12V 端都进行检测, 则 +5V 端的负载如前面所述变化时, +12V 端变到 +12.25V, -12V 端变到 -12.75V。

多输出端检测是通过把电压检测电阻分压器的上臂用两个并联电阻来实现, 这两个电阻的上端分别接到不同的输出端上, 见图 3-44。

电阻分压器的中点就成了电流的交汇点, 在这里总电流是每个被检测的输出端流出的电流总和。输出功率比较大的输出端, 通常对输出调节的要求比较高, 因而应占检测电流的主要部分。输出功率比较小的输出端占剩下的检测电流部分。每个输出端占检测电流的百分比就表明了该输出端被调节的程度。

再看一下有 +5V、+12V 和 -12V 输出的电源, 由于 ±12V 通常是给运算放大器供电的, 这些运算放大器相对来说不太会受到  $V_{OC}$  和  $V_{EE}$  变化的影响, 所以对这两个输出端的调节要求可以宽松一点。用这节第一个例子的参数,  $R_1$  取 2.49kΩ, 检测电流为 1.004mA。

第一步要分配电流比例, 输出端提供的检测电流越少, 对它的调节程度就越低。让 +5V 输出端的电流占 70%, +12V 端的电流占 30%, 则  $R_2$  为

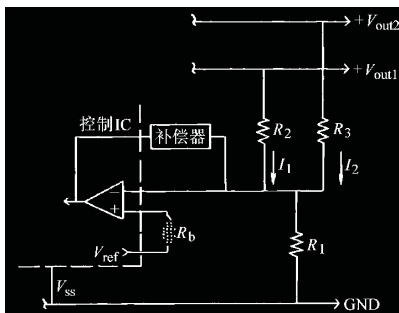


图 3-44 多输出检测电路