



$$\begin{aligned} I_{fb(\min)} &= I_{cc(\max)} C_{tr(\max)} \\ &= 1.2\text{mA} \times 130\% = 1.56\text{mA} \end{aligned}$$

这时  $R_1$  为

$$\begin{aligned} R_1 &= (0.5\text{V}) / (1.56\text{mA} - 1.0\text{mA}) \\ &= 892\Omega \text{ (取 } 820\Omega \text{ (留安全裕量))} \end{aligned}$$

为了得到 0.3V 的最小输出, 光隔离器要给补偿引脚提供更多的电流。要达到这个目的, 光隔离器传送的电流大小为

$$I_{fb(\max)} = (4.5\text{V} - 0.3\text{V}) / 820\Omega = 5.12\text{mA}$$

用光隔离器 LED 上的最大压降和 TL431 上端电压, 就可以确定  $R_2$  的大小了。

$$\begin{aligned} R_2 &= (5\text{V} - (1.4\text{V} + 2.5\text{V})) / 5.12\text{mA} \\ &= 214\Omega \text{ (取 } 200\Omega \text{ (留安全裕量))} \end{aligned}$$

用来检测输出电压的电阻与前面例子中用来交叉检测的电阻的设计一样。这样电压反馈这部分就只剩下误差放大器的补偿器设计了 (见附录 B)。在设计中, 要提醒设计者的是: 误差和温度漂移在隔离反馈设计中占很大的部分, 需要对这些部分的计算值进行调整。比如光隔离器的  $C_m$  可能在 300% 的范围内变化, 这就要在电路上加电位器。有些光隔离器制造厂商根据  $C_m$  进行分类, 这样它的  $C_m$  变化范围就很小, 但这种光隔离器很少, 制造厂商也不愿这么做。另外参考电压也要像 TL431 一样进行温度补偿。

输出的精度通常要求参考量的变化在 2% 内, 用于电压取样的电阻分压器上的电阻精度要在 1% 以内。输出的精度就是这些误差的总和加上变压器匝数的误差。

电压反馈的设计有很多变化, 但上面介绍的是最简单的, 也是用得最普遍的方法。

### 3.10 启动和集成电路供电电路的设计

启动和辅助电源给控制集成电路 (IC) 和功率开关驱动电路提供工作电压, 有时把这个电路叫做**自启动电路**。由于这部分电路所有输入和输出的功率都属于损耗, 因此在保证其所有功能的条件下, 应尽可能提高它的效率。

自启动电路在高输入电压的情况下显得更加重要, 因为输入高于直流 20V 时, 输入电压不能直接供电给控制 IC 和功率开关, 而是需要采用启动/辅助电源电路。这部分电路的主要功能是用一个分流或串联的线性电源给控制器和功率开关驱动电路提供比较稳定的电压。

电源从完全关机状态启动, 通常要求当输入功率加到电源上时, 就要从输入电源母线上汲取电流。启动电路允许的输入电压比电源输入电压的最大值 (包括可能通过电源输入滤波器的浪涌电压) 还要高。对于这个电路, 需要考虑其所需的功能。启动电路有一些常用的功能, 它的功能要适合整个系统的工作需要。

1. 电源输出短路的情况一旦结束, 回到正常工作时, 要立刻使控制/功率开

关电路的所有功能工作。

2. 当发生短路时，电源要进入间隔重启模式，短路情况一旦消失，电源就重新启动。

3. 在短路期间，进入完全关机状态，然后关闭系统。输入功率也要切断，在重新启动电源的时候再合上。

前面两种启动电路的方式使用得比较多，在有可移动部分的系统中，推荐使用这两种方式。比如电话系统、插卡系统或一些人们容易不注意使负载短路的常规服务系统。在一些重要仪器中，当错误操作会对仪器或操作人员造成损害时，对其进行关闭的功能也是必要的。

在那些增加一小部分损耗并不重要的产品中，经常用简单的齐纳管分流电源，见图 3-46。在这里，启动电流始终从输入电流母线输入，即使在电路稳定工作期间也是如此。当启动电流小于 IC 和驱动电路工作所需电流（约 0.5mA）时，电源就进入间隔恢复的模式，如果启动电流足够大（约 10~15mA），在短路期间电源保持在过电流反馈状态，一旦短路状态消失，电源立刻恢复工作。不同之处在于驱动电路工作时的损耗不一样。控制 IC 上的低电压限制（low voltage inhibit——LVD）的滞环带宽也会影响电源的间隔重启。给 IC 供电的旁路电容值要不小于 10μF，以便存储足够的能量，这样在电压跌落到 LVI 值之前，就完成对电源的启动工作。大体上来说，滞环电压越高，电源刚开始启动时就越可靠。

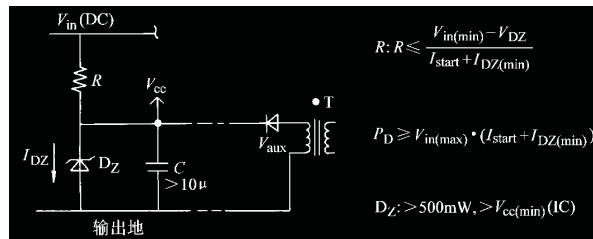


图 3-46 由齐纳二极管提供的控制供电电源

对离线式开关电源，如果启动电路始终从电源输入线获取电流，会产生很可观的损耗，所以建议在电路稳定工作后切断启动电路。当整个电源进入稳定工作状态后，IC 和驱动电路就可以从变压器的附加绕组上获取所需电源。这样，转换效率可达 75%，比起上面所述的方法，效率可以提高 5%~10%。图 3-47 所示的就是这种电路。该电路是个高电压、有电流限制的线性电源。在电路稳定工作期间，发射极上的二极管和基射极反偏，这样就完成了对启动电流的切断过程。小信号晶体管的  $V_{CE0(SIS)}$  要求高于最高输入电压，几乎所有的损耗都消耗在集电极的电阻上。在稳定工作时，就只有很小的偏置电流流过晶体管的基极和齐纳二极管。

此外，在发生短路的情况下，设计者可以选择让电源工作在间隔重启方式，或是在这种情况下，让 IC 和驱动电路继续工作。通过选择集电极上的电阻，使流过它的电流是 0.5mA 或 15mA，就可以选择相应的工作方式。

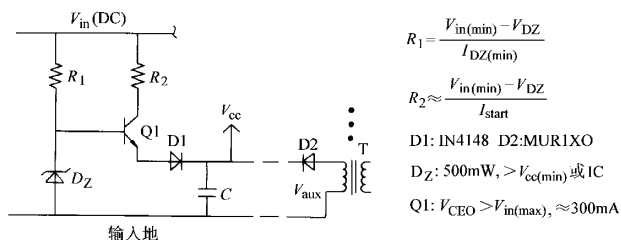


图 3-47 高电压线性电源自启动电路 (只在启动和反馈期间工作)

这种方法的一种变形电路是过电流关断电路, 见图 3-48。该启动电路是个分立、高电压、单次启动电路, 只有在刚开始启动时起作用, 启动后就完全关断。如果发生过电流反馈的情况, IC 和驱动电路就无法从供电电源中获取电流。这样就关断了整个电源系统, 只有关断输入电源以后, 才能再次启动。

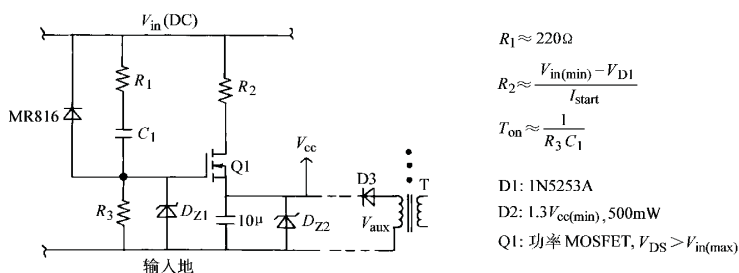


图 3-48 过电流关断电路

上面介绍的这些设计方法, 在笔者的一些实际应用中有很大帮助, 但同一种工作原理可以有多种不同的执行电路。如果采用不同的设计方法, 有一点要牢记: 在开关电源的整个工作寿命期间, 电源启动这段时间是最易发生损坏的。也就是说, 启动过程比其他的任何工作过程都更易发生故障。电源系统各个部分的供电顺序安排也很严格。只有给功率开关管驱动电路完全供电后, 控制 IC 才能输出开关信号。如果不是这样, 功率开关管就不是工作在饱和区, 功率开关管会因损耗过大而损坏。

另外需要注意的是电阻的额定电压。对于 1/4W 电阻, 额定的损坏电压是直流 250V; 对于 1/2W 电阻, 额定的损坏电压是直流 350V。在离线式变换器中, 连接到输入线所有分支上的电阻都要用两个串联。

### 3.11 输出保护策略

应当仔细设计电源输出的保护策略, 以满足最终产品的使用和功能要求。虽然这些电路只有当系统发生异常时才会起作用, 但不要因保护功能的作用而引起其他器件的损坏或对用户造成人身伤害。设计者需要研究负载的特性、其可能发

生的失效模式和原因，以及超过什么极限会引起进一步损坏。

所有的开关电源设计中，对负载的保护以及因负载失效而对电源的保护是设计中需要考虑的很重要的方面。预计电源和负载可能发生的失效情况也很重要。在军用产品设计中，经常要求做一种称为失效模式和影响分析（Failure Modes and Effects Analysis——FMEA）的工作。在这项工作中，每一部分电路先假设成开路故障，然后再假设成短路故障的情况。在这种情况下，分别分析每种故障对电路其他部分会产生怎样的影响。这样预先估计故障，会使电源的设计更加可靠。这也是发生输入异常和电源负载电路故障时，电源设计者给负载电路提供保护所要去做的工作。保护策略中，经常采用多个保护电路级联的方式，以保证保护电路本身发生异常时，可以提供冗余保护。通常用熔断器或断路器提供这种备用功能。

在电源和能量传送系统中使用的保护方法，要慎重考虑产品的最终用户和产品的功能，也要反过来考虑产品的维修方法。如果产品定期有维护人员对电路进行维护，则电路中要有断路器、自引导启动电路、过电流反馈电路。如果产品功能要求不严，就不需要这些功能，而只需熔断器、过电流关断型的启动电路，或加上过电流保护或快速断路电路就可以了。有些保护方法在发生保护后需要把装置送到维修站检查后才能重新使用。这些保护方法可以分成下面三种：

1. 失效后要维修（熔断器、熔断电阻器等）。
2. 失效后会恢复（断路器、限流环节、限压保护电路等）。
3. 失效后关断，但在故障消失后会恢复（过电流关断型启动电路等）。

选择最合适保护电路，将它们结合在一起，会使产品性能提高，因而可以提高产品的知名度和销售量。

过电流保护有三种基本类型，见图 3-49。电流型控制或一次峰值电流控制器，在电路“轻微”短路时，限制输出功率，但最后可能导致严重短路情况。当发生过电流故障时，呈现为负载阻抗越来越小，输出电压减小，但输出电流继续增大，这可能会烧坏电路板上的线路和器件。降低输出电压的方法可以与故障关断型的电路相结合。恒电流限制方法

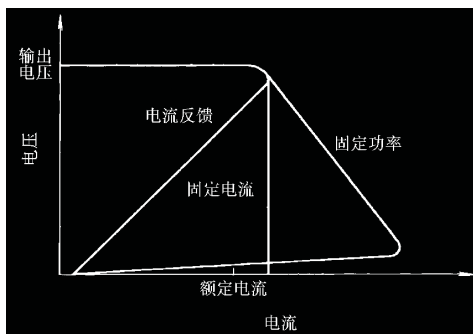


图 3-49 过电流保护类型

（见图 3-50）是通过把电流检测电阻上的电压放大，并通过与参考电压的比较来实现。当超过电流保护值时，负载再增大，输出的电流将被限制住。过电流反馈限制电路是用输出电压的一小部分作为过电流故障的上限参考值。当通过电流检测电阻的电流超过电流上限值时，输出电压被减少，于是输出电流也减少，这样就可以防止负载电路烧坏（见图 3-51）。

输出端的过压保护有两种方法：强制法（brute force approach）和过电压阻碍法（overvoltage override approach）。强制方法见图 3-52，是通过过电压钳位和

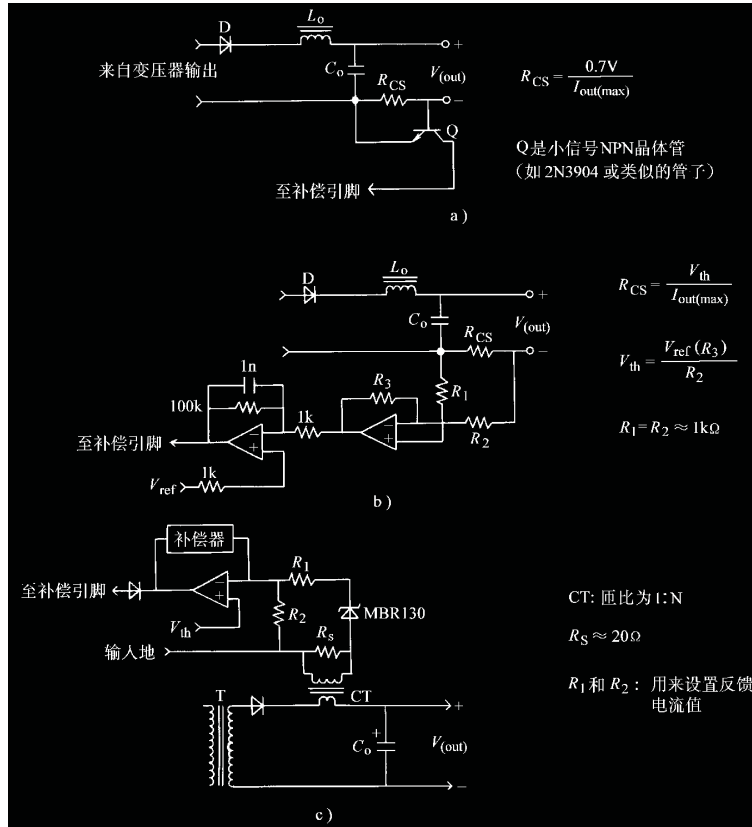


图 3-50 固定电流限制方法

- a) 分立元件构成的过电流限制电路 (限制固定电流)
- b) 用精密电阻进行电流检测的过电流保护电路 (限制固定电流)
- c) 用电流互感器检测交流电流

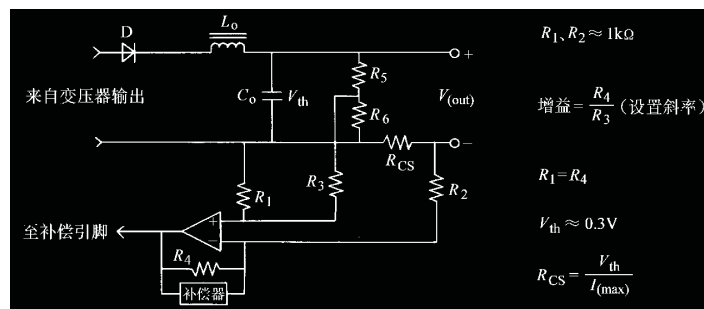


图 3-51 过电流反馈电路

快速断路来实现的。强制法是假定电源供电失效时，无法限制负载电流。如 Buck 电路中一旦串联器件短路，就直接将输入连接到输出。所以 Buck 变换器的

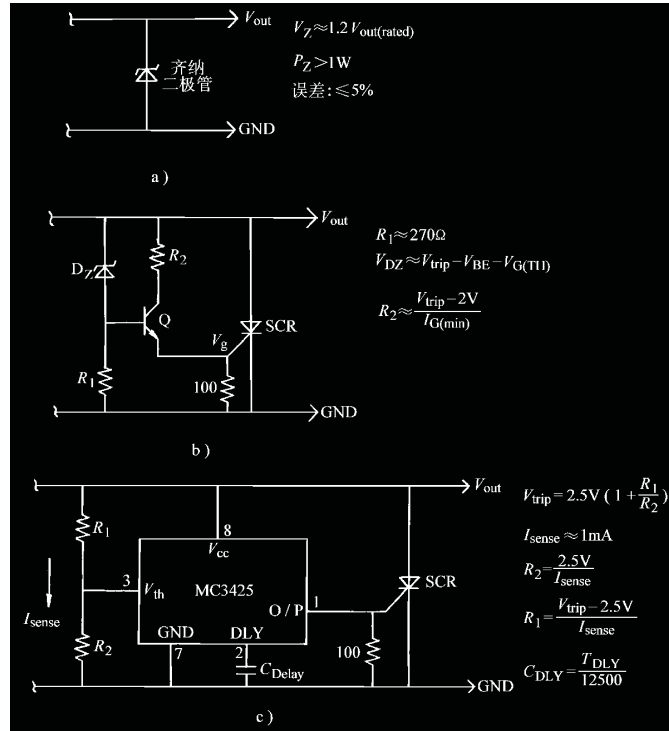


图 3-52 过电压保护策略

a) 齐纳二极管钳位电路 b) 过电压快速断路电路 c) 精确过电压快速断路电路

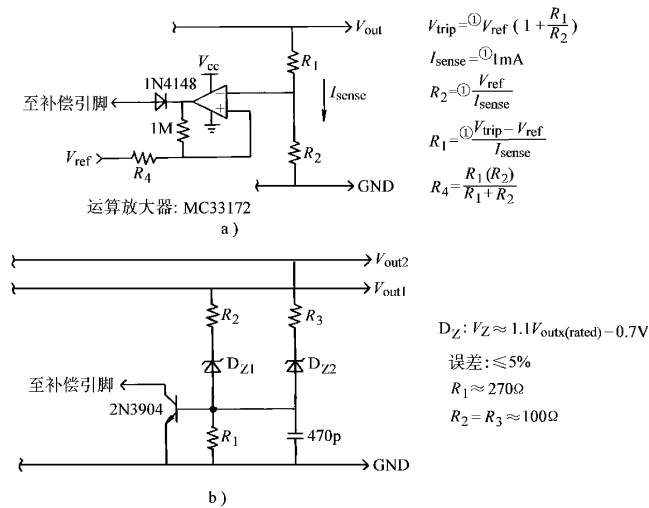


图 3-53 失效时阻断电压反馈环的方法

a) 过电压阻碍电路 (当电压环开路时) b) 多输出过电压阻碍电路

① 原文误为 + (加号)。——编者注

输出须安装快速断路电路 ( $I_{out} > 1A$ ) 或过电压齐纳钳位电路 ( $I_{out} < 1A$ )。但对其他电路, 特别是有变压器隔离的电路中, 这种情况是不可能发生的, 所以用快速断路电路没有必要。输出端加过电压齐纳二极管可以有效地解决由于电压反馈环失效或输出交叉调整性能差而引起的过电压问题。这些过电压保护方案中, 输入端要加熔断器或断路器。

过电压阻碍法的方案用在假定电源继续工作, 但电压反馈环开路, 或其中的一个输出端轻载, 电压超过额定的最大值这些情况。这些方法每个输出有一个单独的比较器或晶体管和连到输出端的电阻分压器, 见图 3-53。

保护方案的选择与经济成本和布板空间有关。设计者可以发挥自己的创造性来设计保护电路, 但要仔细检查在所有工作条件下的情况。

### 3.12 输入整流器/滤波器部分的设计

输入整流/滤波电路在开关电源中不被人重视。典型的输入整流/滤波电路由三到五个部分组成: EMI 滤波器、启动浪涌电流限制器、浪涌电压抑制器、整流级 (离线应用场合) 和输入滤波电容。许多交流输入离线式电源要求有功功率因数校正 (PFC)。对于这些应用场合, 输入级的设计在这里介绍, 其他方面可参考附录 C。直流和交流应用场合的典型输入整流/滤波电路见图 3-54。

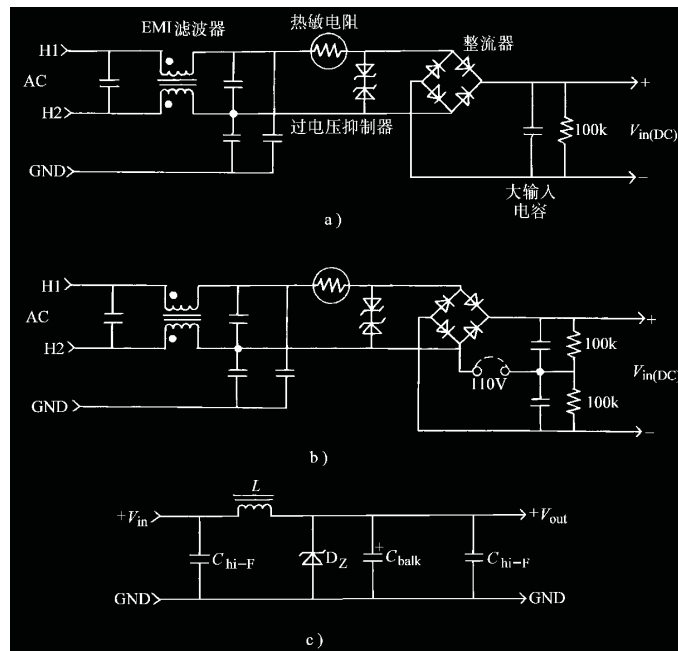


图 3-54 典型的交流和直流输入滤波电路

- a) 单相或通用输入供电系统的交流输入滤波电路 (图中画出了共模 EMI 滤波器)  
 b) 110V 和 220V 交流输入的倍压交流输入电路 c) 单个直流输入滤波器



对离线式开关电源而言，首先是选择输入整流器，这些整流器由普通二极管组成，如 1N400X 整流管。要考虑的主要参数是：正向平均电流  $I_O$ ，浪涌电流  $I_{ISM}$ ，直流击穿电压  $V_R$ ，预期的耗散功率  $P_D$ 。在电路启动时，正常的电流脉冲对已经完全放电的输入滤波电容进行充电，使电容的端电压跳变，从而引起的浪涌电流有可能比平均输入电流有效值的 10 倍还大。在 EMI 滤波器后面一般接一个热敏电阻，以保护整流器。热敏电阻低温时的阻值在  $6 \sim 12\Omega$  之间，启动后，热敏电阻被加热，加热后的阻值大约只有  $0.5 \sim 1\Omega$ 。

通过输入整流器的平均电流是热设计时要考虑的。从附录 C 的图 C-1 中可以看到，通过没有功率因数校正的整流器的实际波形，峰值电流有可能是通过二极管平均直流电流的 5 倍。这会使整流器发热更加严重。为了对这种情况进行补偿，可选电流等级更高的二极管来减小通态压降，从而减少发热量。总之，最小的二极管等级要符合下面条件：

$$V_R \geq 1.414 V_{in(p-p) (max)} \quad (3-51)$$

$$I_F \geq 1.5 I_{in(DC) (max)} \quad (3-52)$$

$$I_{ISM} \geq 5 I_F \quad (3-53)$$

这些应用场合使用的典型二极管如下：

如果电流： < 1A：	1N400X
< 1.5A：	1N539X
< 3A：	1N540X
< 6A：	MR75X

接下来的步骤就是要计算输入滤波电容的大小。设计者要先确定电源直流输入端能承受多大的电压纹波。要想电压纹波越小，电容就要选得越大，这样上电时的电流浪涌也更大。滤波电容的选择有三个主要方面要考虑：能满足期望电压纹波的电容值，电容的额定电压，电容的额定纹波电流。

对于交流离线式变换器，纹波电压一般设计为输入交流电压峰值的 5% ~ 8%。对于 DC-DC 变换器纹波电压峰峰值设计为  $0.1 \sim 0.5V$ 。输入滤波电容的大小可以从下式得到：

$$C_{in} = \frac{0.3 P_{in(av)}}{f_{in} V_{in(min)} V_{ripple(p-p)}^2} \quad (3-54)$$

式中  $f_{in}$  —— 离线式电源输入交流电压最小额定频率；

$V_{in}$  —— 交流输入整流电压的最小峰值；

$V_{ripple(p-p)}$  —— 输入电容上要得到的电压纹波峰峰值。

电容的额定电压如下：

$$\text{(离线式)} \quad V_W > 1.8 V_{in(rms)} \quad (3-55)$$

$$\text{(DC-DC)} \quad V_W > 1.5 V_{in(max)} \quad (3-56)$$

在交流离线式变换器中，输入滤波电容用铝电解电容。应用表明，对于交流侧危险的环境中应用，它们比其他种类的电容器更加可靠。电容的最后选择主要取决于预计的工作温度范围、电容品质和电容尺寸。

DC-DC 变换器的输入电容要求比较严格。这种变换器产生的纹波电流频率为开关频率，而且纹波通常比较大。如果对电容选择不当，这些电流会在输入电容内部产生热量，从而缩短它们的工作寿命。这要求输入滤波电容的 ESR 小，纹波电流定额高。在电源中，功率开关管上看到的整个电流波形是从电容上流入流出。输入端由于串了电感，不能提供开关管所要的高频电流脉冲。输入电容在以低频方式从输入端充电，并以高频方式向开关管放电方面起着重要的作用。因而完全可把功率开关管所需的电流看成是由输入滤波电容提供的。

设计者要把从功率开关管上观察到的电流波形转化成最坏情况的 RMS 值 (有效值)。把三角形或梯形的电流波形转化成 RMS 值时，与波形的峰值和占空比有关。在估计 RMS 值时，可以把波形拆分成 RMS 值已知的比较简单的波形。比如，梯形波可以看成是矩形波和三角波的叠加。而矩形波的 RMS 最大值是峰值的 50% (占空比为 50% 时)，三角波 RMS 最大值是峰值的 33%。最后把分别估计的 RMS 值加起来就是最坏情况下总的 RMS 值。

一般来说，无法找到一个可以把电源的所有电流纹波都吸收的电容，所以通常可以考虑用两个或更多电容 ( $n$  个) 并联，每个电容值为计算所得电容值的  $1/n$ 。这样流入每个电容的纹波电流就只有并联的电容个数分之一 ( $1/n$ )，每个电容就可以工作在低于它的最大额定纹波电流下。输入滤波电容上一般要并上陶瓷电容 (约  $0.1\mu\text{F}$ )，以吸收纹波电流的高频分量。

输入滤波的前级是 EMI 滤波器。单线直流滤波电感的设计参见 3.5.7 节。这个电感流过的是相对较大的直流电流，并且要防止高频开关噪声进入输入电源端。

在交流离线应用场合，经常用共模扼流圈，关于它的设计在附录 E 中介绍。这种滤波器与  $\pi$  型滤波器类似，但实际上它是个双向 LC 滤波器。它的主要作用是滤除开关管所产生的噪声，防止它进入到输入电源线。

用于这种功能的电容要用高频特性好的高压薄膜电容或陶瓷电容，这些电容的容值在  $0.005\sim 0.1\mu\text{F}$  之间。同时要注意电容的工作电压。离线式变换器要通过常规的测试，测试中给变换器加上额外的电压。这种测试叫做绝缘耐压测试，也就是“HIPOT”。任何加在输入电源线和大地地线 (绿色的线) 间的电容都要能承受这个电压。UL 标准的测试电压是有效值 1700V (直流 2500V)，VDE、IEC 和 CSA 测试电压是有效值 2500V (直流 3750V)。为了通过欧共体的测试标准，这些产品要用特殊的电容，这些电容要先通过测试后再用到交流 EMI 滤波器上。

浪涌抑制部分要放在 EMI 滤波电感后，但在整流器 (离线式) 和输入滤波电容 (直流输入) 前。所有浪涌抑制器都要用 EMI 滤波电感的串联阻抗来防止超过它们额定的瞬时能量。EMI 电感极大地减小了瞬时电压峰值，并在时间上把它延长，这样提高了抑制器的工作寿命。要注意的是，不同的浪涌抑制器技术所串联的内部电阻特性也不一样。金属氧化物变阻器 (MOV) 导通的时候，阻值非常高，而半导体浪涌抑制器的电阻值比较低。发生浪涌时，抑制器的电阻值会影响到加在它上面的额外电压。例如，180V 金属氧化物变阻器，瞬时电压可以上升到 230V。在选择输入电容和浪涌抑制器时，还是要考虑的。金属氧化物变阻

器较便宜，但经过若干次高能冲击后性能劣化，产生比较大的漏电流。抑制器的阈值电压要比电源规定的最大输入电压还高，这样在正常工作时才不会导通。例如对 110V 有效值的输入，通常要用 180~200V 的阈值电压。

对 RFI（射频干扰）和这个电路还需要说明的是：EMI 滤波器要尽可能靠近电源里的供电线输入端。如果滤波器前的线太长，从外面引入的传导 EMI 会干扰开关电源的工作。相反，开关电源里面的长导线也会产生 RFI，并向外发射，这样无法通过电源 EMI 检测。噪声控制方法可参见附录 E。

### 3.13 通常与电源相关的附加功能

基本的开关电源要加上一些附加功能，这样可以更好地补充整个产品的功能。一般的功能在一些常规的开关电源中就可以找到，当然并不是所有的功能都可以找到的。这些功能包括：同步、低压报警、输入低压限制和部分供电关断。

#### 3.13.1 与外部供电电源同步的功能

同步功能使开关电源可以与外部产品电路进行锁相，这在 CRT（阴极射线管）、模拟到数字和数字到模拟转换等电路中是需要的。开关电源产生的噪声会干扰这些电路，比如，功率开关管和整流器导通或关断时，CRT 上就会出现一些跳动的线。在 A/D 转换器中，比较器的输入信号很敏感，输入信号引入的噪声尖峰会使得比较器的比较动作发生在错误的时刻。为了解决这种问题，可以把电源的时钟信号和这些敏感电路的时序锁定起来，使噪声尖峰发生在无害的时间点上。

有些控制 IC 为达到这个目的，设计了同步输入端。对那些有振荡器，但没有同步引脚的 IC，可以采用图 3-55 所示的电路。

IC 的频率要设置成比同步信号的频率低。这样同步信号就可以使振荡器提前暂停。

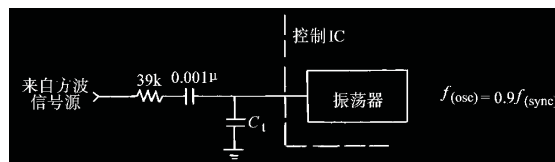


图 3-55 开关电源的同步（控制 IC 无同步引脚）

#### 3.13.2 输入低电压限制

当供电不足时，很多时候要把电源关掉。在输入的电压低于正常工作所需要的最低电压时，就需要进行关机操作。这种条件下，会使电压型控制的电源进入“闭锁”模式，即输出的占空比达到最大值，无法对输出进行调节。当输入电压又回到正常值时，这样就会损坏电源和负载。另外，输入电压越低，通过功率开关管的电流就越大，会使开关管因功耗过大而损坏。为了防止这种情况发生，可以在输入端上用一个简单的电压比较器来实现，见图 3-56。

#### 3.13.3 紧急掉电信号

对于内部有微处理器、软盘或硬盘驱动器的产品，或其他工作时突然掉电会

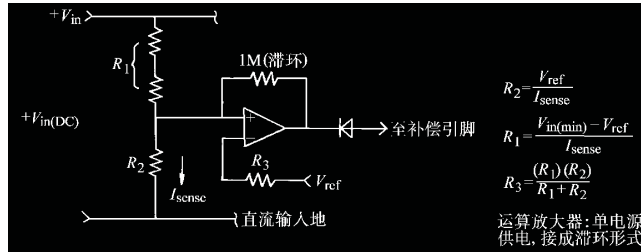


图 3-56 输入欠电压关断电路

损坏产品或会对使用者造成伤害的产品, 建议电源要有一个掉电信号。简单的微处理器系统, 只要在 +5V 电源线上加一个低电压检测器就可以了。如果产品中有机电器件, 而这些机电器件可能要有一段有限的时间来依次关断, 这就要求电源提供的这段时间比较长。这需要检测输入电压, 并增大输入滤波电容, 就可以使电源失效后, 保持比较长时间的正常输出。要注意的是, 增大滤波电容, 会使启动时通过整流器的浪涌电流明显增大。这种方法可以提供 8~15ms 的时间来关断设备。图 3-57 给出了这些电路。

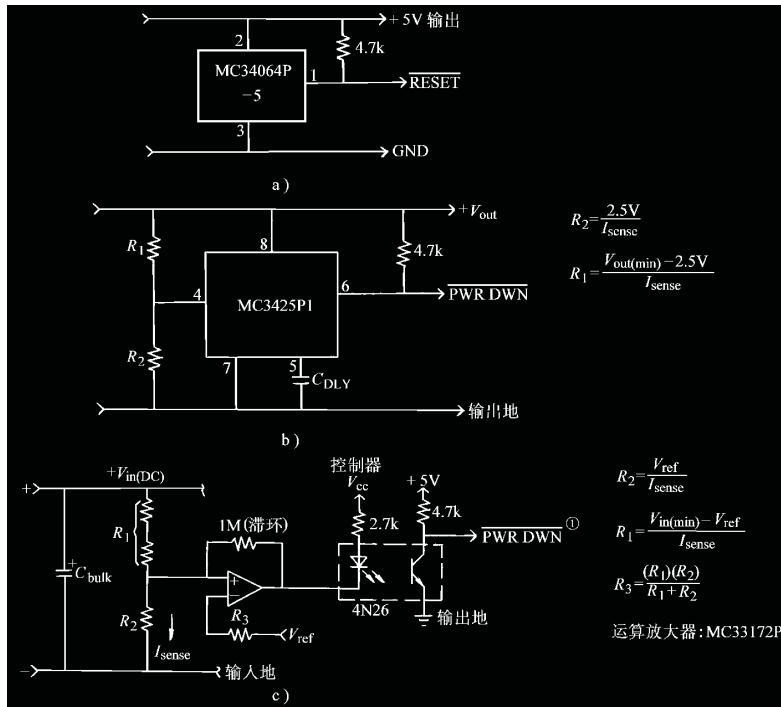


图 3-57 掉电指示/报警电路

- a) 5V 欠电压指示器
- b) 任意电压的欠电压指示器
- c) 从输入线上检测的掉电信号 (报警期最长)

PWR DWN 为掉电信号。——译者注

### 3.13.4 输出电压关断功能

有时候要求产品的一部分功能停止，而其余部分照常工作，特别是对于便携式电脑，为了节约用电的情况，或对于一些消费类产品，如 CRT（阴极射线管）显示器、电视机和立体声音响设备。

许多消费类产品在用户离开后，要自动进入待机状态。这种操作叫做“绿色认证”，通过这种认证就表明产品在进入待机状态后消耗的功率低于 5W。由于开关电源自身的静态工作电流就已经使功率大于 5W，所以进入待机状态后，仅维持重新唤醒产品的那部分电路工作。这部分电路的功率很小，静态工作电流也就小很多。

在有功率因数校正的电源中，主变换器可以关断，而其余仍需工作部分由功率因数变压器的辅助电源供电。功率因数电路的脉宽或频率可以更小。

便携式产品市场通常要把暂时无用的电路关断，以提高电池供电时间。在这种情况下，可以简单串联一个 MOSFET 来实现。为了减小 MOSFET 的功耗， $R_{DS}$ （开通）要尽可能小。这些方法见图 3-58。

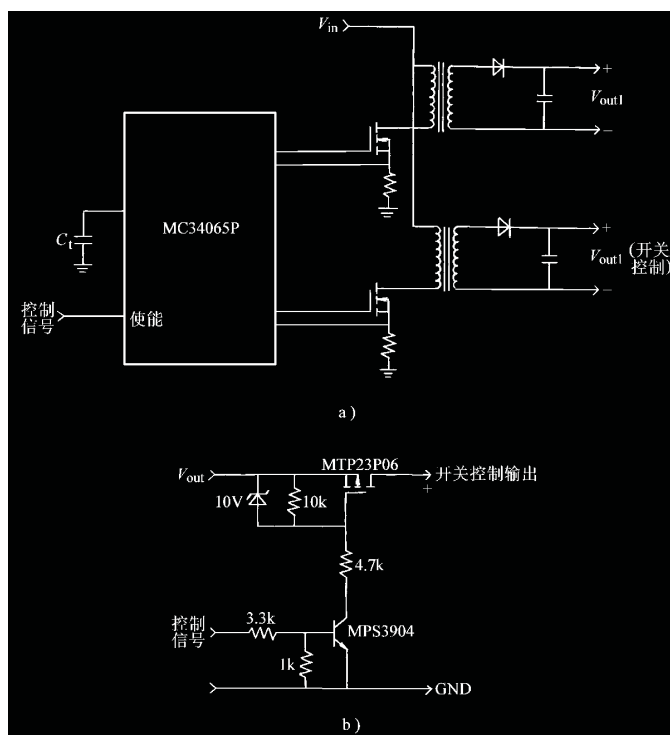


图 3-58 切换电源母线的方法  
a) 能双切换电源供电 b) 直流电源开关

### 3.14 印制电路板的制作

所有开关电源设计的最后一步就是印制电路板 (PCB) 的线路设计。如果这部分设计不当, PCB 也会使电源工作不稳定, 发射出过量的电磁干扰 (EMD)。设计者的作用就是在理解电路工作过程的基础上, 保证 PCB 设计合理。

开关电源中, 有些信号包含丰富的高频分量, 因而任何一条 PCB 引线都可能成为天线。引线的长和宽影响它的电阻和电感量, 进而关系到它们的频率响应。即使是传送直流信号的引线, 也会从邻近的引线上引入 RF (射频) 信号, 使电路发生故障, 或者把这干扰信号再次辐射出去。所有传送交流信号的引线要尽可能短且宽。这意味着任何与多条功率线相连的功率器件要尽可能紧挨在一起, 以减短连线长度。引线的长度直接与它的电感量和电阻量成比例, 它的宽度则与电感量和电阻量成反比。引线长度就决定了其响应信号的波长, 引线越长, 它能接收和传送的干扰信号频率就越低, 它所接收到的 RF (射频) 能量也越大。

#### 3.14.1 主要电流环路

每一个开关电源内部都有四个电流环路, 每个环路要与其他环路分开。由于它们对 PCB 布局的重要性, 下面把它们列出来:

1. 功率开关管交流电流环路。
2. 输出整流器交流电流环路。
3. 输入电源电流环路。
4. 输出负载电流环路。

图 3-59a、b、c 画出了三种主要开关电源拓扑的环路。

通常输入电源和负载电流环路并没有什么问题。这两个环路上主要是在直流电流上叠加了一些小的交流电流分量。它们一般有专门的滤波器来阻止交流噪声进入周围的电路。输入和输出电流环路连接的位置只能是相应的输入和输出电容的接线端。输入环路通过近似直流的电流对输入电容充电, 但它无法提供开关电源所需的脉冲电流。输入电容主要是起到高频能量存储器的作用。类似地, 输出滤波电容存储来自输出整流器的高频能量, 使输出负载能以直流方式汲取能量。因此, 输入和输出滤波电容接线端的放置很重要。如果输入或输出环与功率开关或整流环的连接没有直接接到电容的两端, 交流能量就会从输入或输出滤波电容上流进流出, 并通过输入和输出电流环“逃逸”到外面环境中。

功率开关和整流器的交流电流环路包含非常高的 PWM 开关电源典型的梯形电流波形。这些波形含有延展到远高于基本开关频率的谐波。这些交流电流的峰值有可能是连续输入或输出直流电流的 2~5 倍。典型的转换时间大约是 50ns, 因而这两个环路最有可能产生电磁干扰 (EMD)。

在电源 PCB 制作中, 这些交流电流环路的布线要在其他引线之前布好。每个环路由三个主要器件组成: 滤波电容、功率开关管或整流器、电感或变压器。它们的放置要尽可能靠近。这些器件的方向也要确定好, 以使它们之间的电流通路尽可能短。图 3-60 就是关于 Buck (或降压) 变换器功率部分布局的一个很好

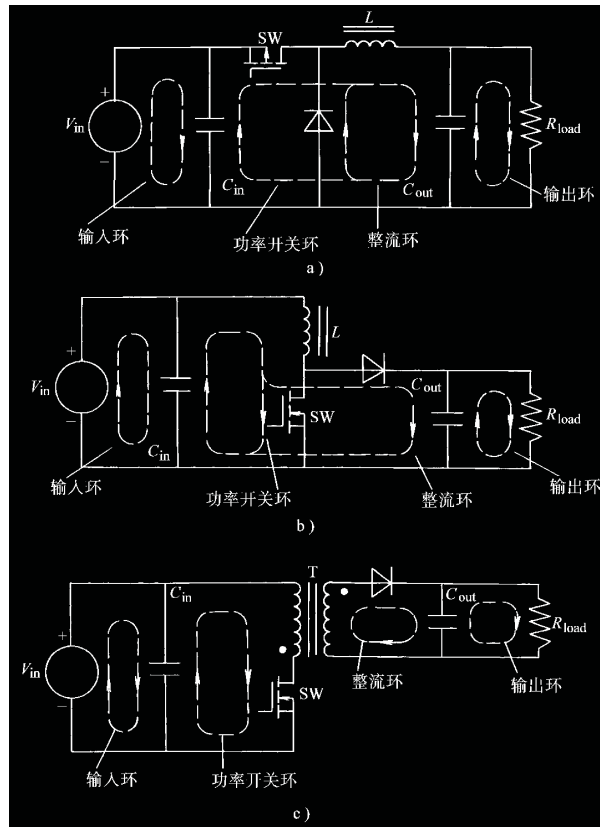


图 3-59 在主要开关电源拓扑中主要的电流环路  
a) 无隔离 Buck 电路 b) 无隔离 Boost 电路 c) 变压器隔离变换器

的例子。

这些电流环路的布线，对变换器效率测量也会产生影响。如果这些引线上的电压降比较大，变换器效率就显得比较低，这是因为它工作时的电压降低了（因而电流要增大）。但是，如果用数字电压表（DVM）或仪器来测量效率，输入电压端上测得的值比它实际的大，从而得出一个错误的比较大的  $V \cdot I$  乘积结果。

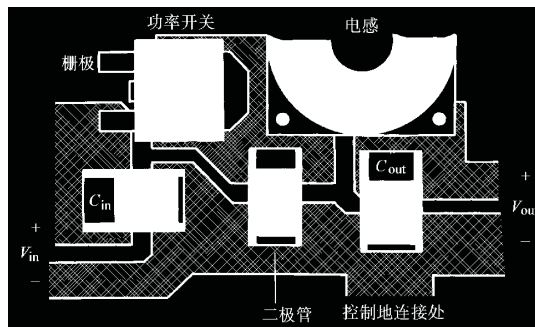


图 3-60 比较理想的 Buck 电路布置方案

## 3.14.2 开关电源内部的接地

电源地代表的是上面介绍的电流环路底下的支路。电源地作为电路的共同电位参考点，在电路中起着非常重要的作用，因而在布置 PCB 的时候，电源地的安排要十分小心。把这些地混淆的话，会引起电源工作不稳定。

另外，要考虑的一个地是连接控制集成电路和与之相关的无源器件的地，即控制地。这个地非常敏感，因而要在其他的交流电流环路都布置好后再放置。控制地与其他地要通过一些特定的点连接，总的来说，这个连接点是产生控制 IC 所要检测的小电压的所有器件的公共连接点。它包括电流型变换器电流检测电阻的公共接点和输出端电阻分压器的下端。这样的目的是减小检测部分与电压误差或电流放大器敏感的输入端之间的连接而引入的噪声。如果控制地接到其他位置，主电路那些环路产生的噪声会加到控制信号上，影响控制 IC 的正常工作。

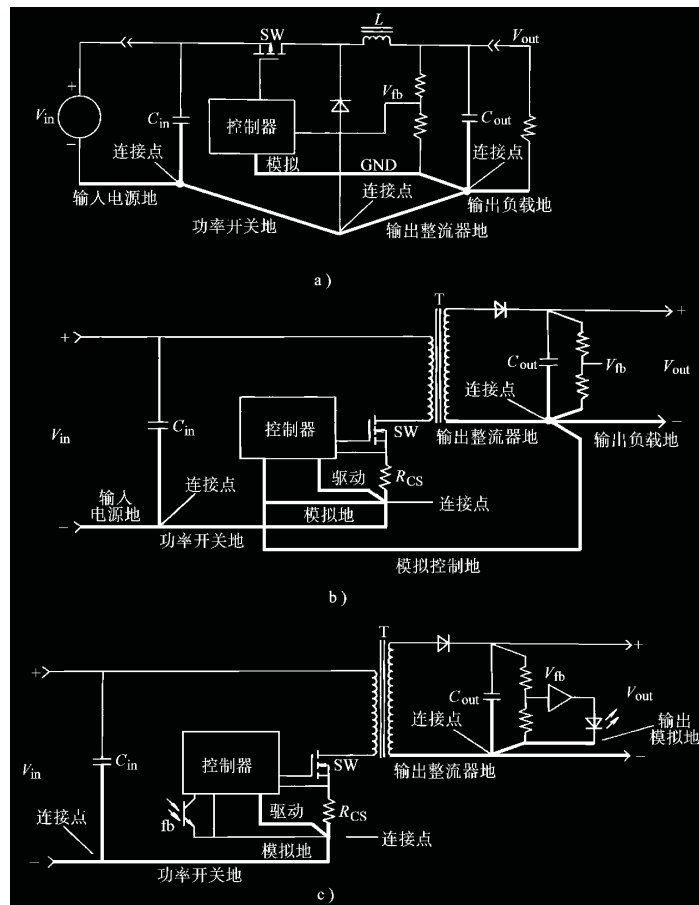


图 3-61 主要变换拓扑的地线安排

a) 无隔离 DC-DC 变换器 b) 无隔离变压器耦合变换器 c) 隔离变压器耦合变换器



主要变换拓扑的地线安排见图 3-61。<sup>⊖</sup>

每条大电流的地线要短而宽。作为一般的规则，除控制地外，输入滤波电容的公共端应作为其他交流电流地的唯一接点。

### 3.14.3 交流电压节点

每个开关电源中都有一个交流电压最大的节点，这个节点就是功率开关漏极（或集电极）。无隔离 DC-DC 变换器中，这个节点与电感和续流二极管相连。变压器隔离拓扑中，变压器有多少个绕组，就有多少个交流节点。但从电气上看，它们代表同一个节点，只是经变压器映射成这么多节点。对每一个交流节点都要单独进行仔细考虑。

交流节点会引起特有的问题，交流电压在发射 EMI 的同时，很容易通过电容方式耦合到不同层上邻近的引线上。更为不利的是，这部分引线要作为功率开关管和整流器的散热部分，特别是在表面贴装的电源中。从电气上考虑，要求这些引线越窄越好，但从热方面考虑，要越宽越好。表面贴片设计中，比较好的折中方法是：让 PCB 顶层和底层一样，将它们通过一些过孔（或通孔）连接，见图 3-62。

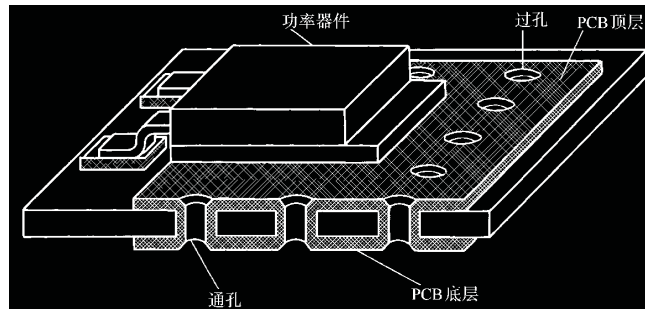


图 3-62 增加 PCB 表面散热能力和减小容性耦合到其他 PCB 引线上去的比较好的布线方法

这种方法可以使散热体积和表面面积增大两倍多，并大大减小与其他引线之间的容性耦合。使用过孔时，其他的信号和地要与这些高压引线和它的散热部分隔开。离线式变换器中，大地的地会通过散热器（用绝缘体与漏极隔开）从这些节点获取能量，并通过交流电源插头从产品中流走。

### 3.14.4 滤波电容的并联

为了减小滤波电容的等效串联电阻（ESR），经常用多个电容并联。同时，这样也可以把纹波电流分摊到每个电容上，使每个电容工作在额定的纹波电流下。要把纹波电流平均分布，就要使每个电容与纹波电流源的引线阻抗一样。这就意味着整流器或功率开关管与每个电容端的连线长度和宽度都要一样。

⊖ 本句为编者所加。——编者注