

类似的反向恢复特性也会出现在高电压肖特基整流器中，这一特性不是由载流子引起的，而是由于这类肖特基二极管具有较高的结电容所致。所谓高电压肖特基二极管就是它的反向击穿电压大于 60V。

与滤波电容有关的损耗

输入输出滤波电容并不是开关电源的主要损耗源，尽管它们对电源的工作寿命影响很大。如果输入电容选择不正确的话，会使得电源工作时达不到它实际应有的高效率。

每个电容器都有与电容相串联的小电阻和电感。等效串联电阻 (ESR) 和等效串联电感 (ESL) 是由电容器的结构所导致的寄生元件，它们都会阻碍外部信号加在内部电容上。因此电容器在直流工作时性能最好，但在电源的开关频率下性能会差很多。

输入输出电容是功率开关或输出整流器产生的高频电流的唯一来源 (或储存处)，所以通过观察这些电流波形可以合理地确定流过这些电容 ESR 的电流。这个电流不可避免地在电容内产生热量。设计滤波电容的主要任务就是确保电容内部发热足够低，以保证产品的寿命。式 (4-4) 给出了电容的 ESR 所产生的功率损耗的计算式。

$$P_{D(\text{cap})} \approx I_{\text{sw}}^2 R_{\text{ESR}} \quad (\text{输入电容}) \quad (4-4\text{a})$$

或
$$P_{D(\text{cap})} \approx I_{\text{D}}^2 R_{\text{ESR}} \quad (\text{输出电容升压}) \quad (4-4\text{b})$$

不但电容模型中的电阻部分会引起问题，而且如果并联的电容器引出线不对称，引线电感会使电容内部发热不均衡，从而缩短温度最高的电容的寿命。

附加损耗

附加损耗与所有运行功率电路所需的功能器件有关，这些器件包括与控制 IC 相关的电路以及反馈电路。相比于电源的其他损耗，这些损耗一般较小，但是可以作些分析看看是否有改进的可能。

首先是启动电路。启动电路从输入电压获得直流电流，使控制 IC 和驱动电路有足够的能量启动电源。如果这个启动电路不能在电源启动后切断电流，那么电路会有高达 3W 的持续的损耗，损耗大小取决于输入电压。

第二个主要方面是功率开关驱动电路。如果功率开关用双极型功率晶体管，则基极驱动电流必须大于晶体管集电极[⊖]峰值电流除以增益 (h_{FE})。功率晶体管的典型增益在 5 ~ 15 之间，这意味着如果是 10A 的峰值电流，就要求 0.66 ~ 2A 的基极电流。基射极之间有 0.7V 压降，如果基极电流不是从非常接近 0.7V 的电压取得，则会产生很大的损耗。

功率 MOSFET 驱动效率比双极型功率晶体管高。MOSFET 栅极有两个与漏源极相连的等效电容，即栅源电容 C_{iss} 和漏源电容 C_{oss} 。MOSFET 栅极驱动的损耗来自于开通 MOSFET 时辅助电压对栅极电容的充电，关断 MOSFET 时又对地放电。栅极驱动损耗计算由式 (4-5) 给出。

$$P_{D(\text{gate})} \approx 0.5 f_{\text{sw}} [C_{\text{iss}} V_{\text{drive}}^2 + C_{\text{oss}} V_{\text{D}}^2] \quad (4-5)$$

⊖ 原文误为漏极。——译者注

对这个损耗,除了选择 C_{iss} 和 C_{oss} 值较低的 MOSFET,从而有可能略微降低最大栅极驱动电压以外,没有太多的办法。

与磁性元件有关的损耗

对一般设计工程师而言,这部分非常复杂。因为磁性元件术语的特殊性,以下所述的损耗主要由磁心生产厂家以图表的形式表示,这非常便于使用。这些损耗列于此处,使人们可以对损耗的性质作出评价。

与变压器和电感有关的损耗主要有三种:磁滞损耗、涡流损耗和电阻损耗。在设计和构造变压器和电感时可以控制这些损耗。

磁滞损耗与绕组的匝数和驱动方式有关。它决定了每个工作周期在 $B-H$ 曲线内扫过的面积(见附录 D 的图 D-3)。扫过的面积就是磁场力所作的功,磁场力使磁心内的磁畴重新排列,扫过的面积越大,磁滞损耗就越大。该损耗由式(4-6)给出。

$$P_{\text{hyst}} \approx k_h V_c f_{\text{sw}} B_{\text{max}}^2 \quad (4-6)$$

式中 k_h ——材料的磁滞损耗常数;

V_c ——磁心体积,单位为 cm^3 ;

f_{sw} ——开关频率,单位为 Hz;

B_{max} ——工作磁通密度的最大偏移值,单位为 G。

如公式中所见,损耗是与工作频率和最大工作磁通密度的二次方成正比。虽然这个损耗不如功率开关和整流器内部的损耗大,但是处理不当也会成为一个问题。在 100kHz 时, B_{max} 应设定为材料饱和磁通密度 B_{sat} 的 50%。在 500kHz 时, B_{max} 应设定为材料饱和磁通密度 B_{sat} 的 25%。在 1MHz 时, B_{max} 应设定为材料饱和磁通密度 B_{sat} 的 10%。这是依据铁磁材料在开关电源(3C8 等)中所表现出来的特性决定的。

涡流损耗比磁滞损耗小得多,但随着工作频率的提高而迅速增加,如式(4-7)所示。

$$P_{\text{eddy}} \approx k_e V_c f_{\text{sw}}^2 B_{\text{max}}^2 \quad (4-7)$$

式中 k_e ——材料的涡流损耗常数。

涡流是在强磁场中磁心内部大范围内感应的环流。一般设计者没有太多办法来减少这个损耗。

电阻损耗是变压器或电感内部绕组的电阻产生的损耗。有两种形式的电阻损耗:直流电阻损耗和集肤效应电阻损耗。直流电阻损耗由绕组导线的电阻与流过的电流有效值二次方的乘积所决定。集肤效应是由于在导线内强交流电磁场作用下,导线中心的电流被“推向”导线表面而使导线的电阻实际增加所致,电流在更小的截面中流动使导线的有效直径显得小了。式(4-8)给出了这两个损耗在一个表达式中的计算式。

$$mr \approx r_{\text{DC}} \sqrt{\frac{8\pi^2 \times 10^{-7} f_{\text{sw}} \mu_r}{r_m}} \quad (4-8)$$

⊖ 原文误为 cm^2 。——译者注

式中 m ——交流电阻和直流电阻的比值；

r_{DC} ——导线的直流电阻，单位是 Ω 。

f_{sw} ——开关频率，单位为 Hz；

μ_r ——导线材料的相对磁导率；

r_m ——导体的电阻率。

实心导线可以用一定厚度的空心线代替，它的厚度由式 (4-9) 计算。

$$dw = \frac{1}{2\pi} \sqrt{\frac{17 r_m}{f_{sw} \mu_r}} \quad (4-9)$$

漏感 (用串联于绕组的小电感表示) 使一部分磁通不与磁心交链而漏到周围的空气和材料中。它的特性并不受与之相关的变压器或电感的影响，因此绕组的反射阻抗并不影响漏感的性能。

漏感会带来一个问题，因为它没有将功率传递到负载，而是在周围的元件中产生振荡能量。在变压器和电感的结构设计中，要控制绕组的漏感大小。每一个的漏感值都会不同，但能控制到某个额定值。

一些减少绕组漏感的通用经验法则是：加长绕组的长度、离磁心距离更近、绕组之间的紧耦合技术，以及相近的匝比 (如接近 1:1)。对通常用于 DC-DC 变换器的 E-E 型磁心，预计的漏感值是绕组电感的 3% ~ 5%。在离线式变换器中，一次绕组的漏感可能高达绕组电感的 12%，如果变压器要满足严格的安全规程的话。用来绝缘绕组的胶带会使绕组更短，并使绕组远离磁心和其他绕组。

后面可以看到，漏感引起的附加损耗可以被利用。

在直流磁铁的应用场合，沿磁心的磁路一般需要有一个气隙。在铁氧体磁心中，气隙是在磁心的中部，磁通从磁心的一端流向另一端，尽管磁力线会从磁心的中心向外散开。气隙的存在产生了一块密集的磁通区域，这会引来临近线圈或靠近气隙的金属部件内的涡流流动。这个损耗一般不是很大，但很难确定。

开关电源内的主要寄生参数概述

寄生参数是电路内部实际元件无法预料的电气特性，它们一般会储存能量，并对自身元件起反作用而产生噪声和损耗。对设计者来说，分辨、定量、减小或利用这些反作用是一个很大的挑战。在交流情况下，寄生特性更加明显。典型的开关电源内部有两个主要的、存在较大交流值的节点，第一是功率开关的集电极或漏极；第二是输出整流器的阳极。必须重点关注这两个特殊的节点。

变换器内的主要寄生参数

在所有开关电源中，有一些常见的寄生参数，在观察变换器内主要交流节点的波形时，可以明显看到它们的影响。有些器件的数据资料中，甚至给出了这些参数，如 MOSFET 的寄生电容。两种常见变换器的主要寄生参数见图 4-3。

有些寄生参数已明确定义，如 MOSFET 的电容，其他一些离散的寄生参数可以用集中参数表示，使建模变得更加容易。试图确定那些没有明确定义的寄生参数的值是非常困难的，通常用一个经验值确定，换句话说，在进行软开关设计

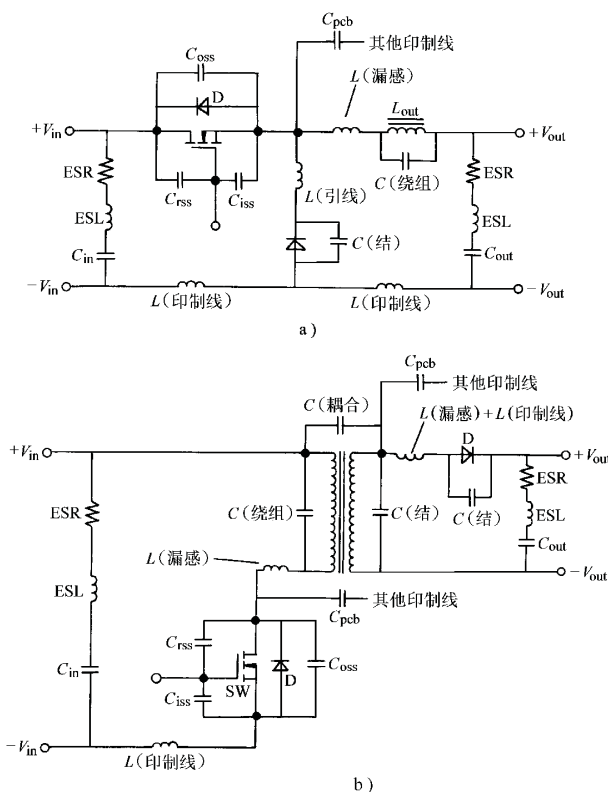


图 4-3 变换器内部主要寄生元件
a) Buck 变换器 b) 反激式变换器

时，元器件的选择以能得到最佳结果为原则来进行。在线路图中，合适的地方放置寄生元件非常重要，因为电气支路只在变换器工作的一部分时间内起作用。例如，整流器的结电容只有在整流器反向偏置时会很大，而当二极管正向偏置时就消失了。表 4-1 列出了一些容易确定的寄生参数和产生这些参数的元器件，以及这些值的大致范围。某些特殊的寄生参数值可以从特定元器件的数据资料中获得。

表 4-1 几种主要的寄生参数的产生源

源	名称	典型值范围
MOSFET	C_{oss}	100 ~ 800pF ^①
	C_{iss}	200 ~ 3000pF ^①
	C_{rss}	20 ~ 400pF ^①
	寄生二极管	(0.2 ~ 1.0) I_D
整流管	引线电感	2 ~ 10nH
	结电容	20 ~ 400pF ^②

(续)

源	名称	典型值范围
电容	ESR	0.05 ~ 10Ω
	ESL	10 ~ 100nH
电感	漏感	(1% ~ 8%) L (L 为绕组电感)
	绕组电容	$\approx 1.75 \ln(T)$ [pF] (T 为绕组匝数)
变压器	漏感	1% ~ 8% L (绕组)
	线圈电容	$\approx 1.75 \ln(T)$ [pF]
	磁心损耗	见附录 D
	耦合电容	1 ~ 100pF

① 低电压沟道 MOSFET ($I_D = 1 \sim 20A$)。

② 肖特基和 PN 二极管在额定反向电压时测得。

印制电路板 (PCB) 对寄生参数的影响无处不在, 好的 PCB 布局规则可以尽量减少这些影响 (参见 3.14 节)。流过尖峰电流的印制线对由任一印制线所产生的电感和电容很敏感, 所以这些线必须短而粗。存在交流高电压的 PCB 焊点, 如功率开关的漏极或集电极或者整流管的阳极, 极易与临近印制线产生耦合电容, 使交流噪声耦合到邻近的印制线中。通过“过孔”连接可以使交流信号印制线的上下层都流过同样的信号。其余寄生参数的影响一般可归到相邻的寄生元件中。

搞清楚构成一个典型变换器的每个元器件上的寄生参数的性质, 将有助于确定磁性元件参数、设计 PCB、设计 EMI 滤波器等。这是所有开关电源设计中最难的一部分。

4.2 降低主要损耗的各种技术

未经专门损耗控制技术设计的 PWM 开关电源的效率见表 3-3。对于那些散热没有问题的开关电源, 如一些离线式电源来说, 上述效率也许能令人满意。但对于便携式电源和要求体积很小的设备, 则必须寻求更高的效率。要提高电源的整体效率, 有几种技术可以选用。

从 4.1 节看到, 主要的损耗类型是导通和开关损耗。选择更好的功率开关或导通电压更低的整流管可以降低导通损耗。采用同步整流器可以减少整流器的导通损耗, 但它只能用于正激式电路拓扑且不包括断续模式升压式变换器。同步整流器会提高电源效率的 1% ~ 6%, 这取决于电源平均运行占空比。进一步的提高则必须采用其他技术。

开关电源内部当输入或输出电压较高时 (大于 DC 20V), 开关损耗会更大, 而整流管的正向电压降相对于输入输出电压则显得较小。开关瞬间电压和电流的乘积与电压和电流成正比。

开关损耗主要出现在开关电源的两个等效节点上: 功率开关的漏极 (或集电极) 和输出整流管的阳极。它们是开关电源内部的主要交流节点。在无变压器隔离的拓扑中, 功率开关的集电极 (或漏极) 直接和输出整流器的阳极相连接, 因

而只有一个节点。在变压器隔离拓扑中，这两个节点被变压器隔开，它们的处理稍微有点不同。

典型的 PWM 开关电源波形可见 4.1 节的图 4-1 和图 4-2。从图中可以看到，开关期间电压和电流值很大，并且同时还出现电压和电流的“尖峰”，使得损耗更大。

处理这两个节点要达成四个目标：

1. 降低所有导通和关断瞬间的电压和流过的电流。
2. 使所有 PN 整流管的反向恢复效应最小。
3. 消除所有寄生元件产生的尖刺。
4. 尽可能多的使这个“损耗”能量返回到电源的能量流中。

设计者并不能完全达成所有的这些目标，但是改善这些条件，可以使电源总体效率再提高 3%~9%。

改进这些电路时，另一个要考虑的问题是要尽量限制波形的带宽，以减少 EMI。大多数 EMI 能量产生于电源的开关过渡过程，并向周围辐射。一般通过在能量返回电源的电流支路中加一个小电感，可以大大改进 EMI 性能。

为此，通常采用附加电抗性元件以及二极管或 MOSFET 来控制这种作用。对标准的 PWM 拓扑的改进类型主要有三种：

1. 无损吸收电路。
2. 有源钳位电路。
3. 准谐振改进电路。

无损吸收和有源钳位电路使 PWM 波形有“软”的边缘。

对于功率开关交流节点，关断瞬间电压有延时，这为输出整流器提供了正向恢复期间磁性元件逐步加载的过程。对于输出整流器交流节点，希望在关断时电流被延时，这可限制整流器反向恢复期间引起的反射电流尖峰。这些技术在以下几节说明。

4.3 吸收电路

吸收电路是将电压波形上升时间延迟的无源网络。最初，吸收电路用于使功率器件工作在正向和反向安全工作区（FASOA 和 RBSOA）或抑制电源的射频辐射，它们基本上是有损储能电路（带有 R 的 $L-C$ 电路）。应用缓冲电路的好处要大于由此带来的损耗。如今半导体器件的容限都很高，传统的用于保护的 RLC 缓冲电路并不是很必要，但有时还是需要加这些缓冲电路。

现在高效率开关电源趋向于从整形电路获取能量，并回送到功率电路中加以利用，此时要采用无损吸收电路。现代开关电源的挑战性工作使电路中每一处的损耗都最小。为完整起见，本节对两种吸收电路都做了讨论。

4.3.1 传统吸收电路的设计

传统吸收电路一直是为防止双极型功率晶体管二次击穿所采用的方法，在控

制快恢复整流管的 dv/dt 以减少 EMI 辐射方面也很有用。它的设计很重要，因为设计得不合适，会使吸收电路有很大损耗。然而吸收电路的设计主要还是靠经验而不是理论计算，这是由于需要吸收电路去改善的波形主要是由电路中存在的寄生元件引起的。吸收电路应该在电路实际搭建好以后才设计，即从已确定的印制电路板、变压器、功率开关

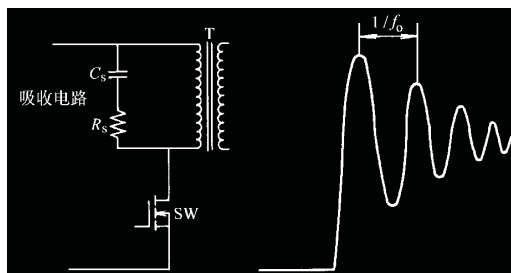


图 4-4 传统的吸收电路

以及整流器的参数来构建吸收电路雏形，这样寄生参数就很接近实际情况。传统的吸收电路见图 4-4。

传统的吸收电路的经验设计步骤如下：

1. 测量未接吸收电路时振荡信号周期 $(1/f_0)$ ^①。
2. 将高频电容（陶瓷或薄膜）跨接在变压器一次绕组、整流管或要吸收的器件上。确定电容的值使振荡周期是原来周期的三倍 (C_0) 。
3. 与电容串联的电阻值大约是

$$R = \frac{1}{2\pi f_0 C_0} \quad (4-10)$$

有很多 R 和 C 的组合可以产生满意的波形，但上述 R 和 C 的值应该产生最少损耗和最有效的值。如果要改变这些值，越大的电阻和越小的电容产生越小的损耗。

注意：不要采用开关电源内晶闸管（SCR）^② 电路中的吸收电路参数或元件。这些电路的阻抗和寄生参数值比开关电源内的低得多，它们在开关电源电路中产生的损耗会很大。

4.3.2 无源无损吸收电路

无损吸收电路是一种改变存在于尖峰或上升下降边沿中能量方向的方法，并可能使能量回送到输入或输出中。把能量存储在将要用到的地方是很重要的，否则的话，这个能量就会变成损耗。

功率开关关断瞬间会产生很大的尖峰，关断尖峰主要是由输出整流管开通之前就已经存储在寄生电感或磁性元件中的能量引起的。在整流管正向恢复期间，整流管是开路的，存储的磁能在所有的交流节点上会产生很大的电压振荡。

无源无损吸收电路使用一个二极管来得到期望的振荡边缘， dv/dt 被一个已放了电的电容所限制，尖峰的陡度由这个吸收电路的电容值来决定。过渡过程结

① 原文误为 $1/f_0$ 。——译者注

② SCR 为硅可控整流器是 1957 年美国通用电气公司命名的，后来 IEC 将其正式定名为晶闸管（thyristor），但为方便起见，往往仍有 SCR 代表普通晶闸管。——编者注。

束后, 存储在电容中的能量必须在下一个周期前转移到一个有用的地方。对每个电路拓扑无损吸收电路都要专门设计, 可能有很多种实现的形式。

一种单晶体管、变压器隔离的变换器用无损吸收电路见图 4-5。吸收电容的初始电压为零。当关断瞬间功率开关漏极或集电极电压超过输入电压时, 电容开始充电, 吸收尖峰中的能量。电容一直充电直到漏极或集电极电压回到零而电容通过二极管和电感放电, 然后重复这样的周期。这种无损吸收电路的损耗与功率 MOSFET 的栅极驱动损耗类似, 但损耗最终被回馈。

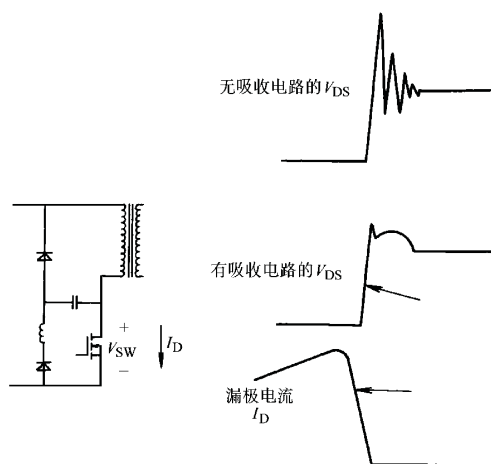


图 4-5 单晶体管正激式或反激式变换器无损吸收电路

Boost 变换器中, 可以采用图 4-6 所示的无损吸收电路。

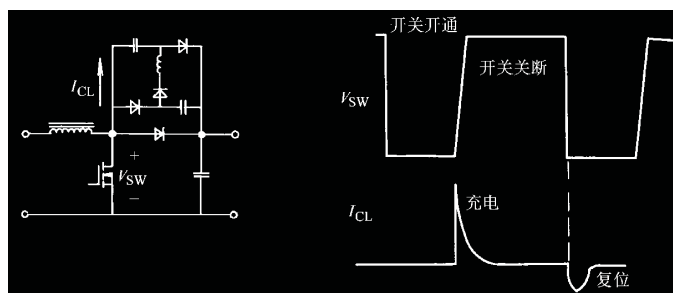


图 4-6 Boost 变换器无损吸收电路

必须以谐振的方式回零, 以减少由于钳位电容快速放电所引起的噪声。电感大约为 $2 \sim 3 \mu\text{H}$ 即可, 在印制电路板上蚀刻的盘旋线也可做成这个电感, 如果空间足够的话。因为平均电流很小, 印制线宽度大约只需 $10 \sim 20\text{mil}$ ($0.25 \sim 0.5\text{mm}$), 三圈盘旋线就能达到所需的电感量。

4.4 有源钳位电路

有源钳位电路是连接到交流节点的电抗性电路, 它直接由控制 IC 所控制。有源钳位电路用于减缓电压波形的上升速度, 通过延迟电压波形转换时间, 开关瞬间的开关损耗由于电流电压波形交叠期间瞬时电压值的降低而大大减少。

图 4-7 是典型的有源钳位电路以及它对交流波形的作用。关断期间, 钳位电

容与功率开关并联，钳位电容则与一次电感以及漏感形成谐振回路。然后电容电压增加，直至达到从变压器二次侧折算过来的电压值。串联钳位 MOSFET 开关必须在下一个功率开关开通之前关断，钳位开关必须恰好在主功率开关关断之后再开通，并有足够的时间使钳位 MOSFET 的并联电容充分放电。不让钳位电容在它开通瞬间与漏极有电气相连，并重复这样的周期。

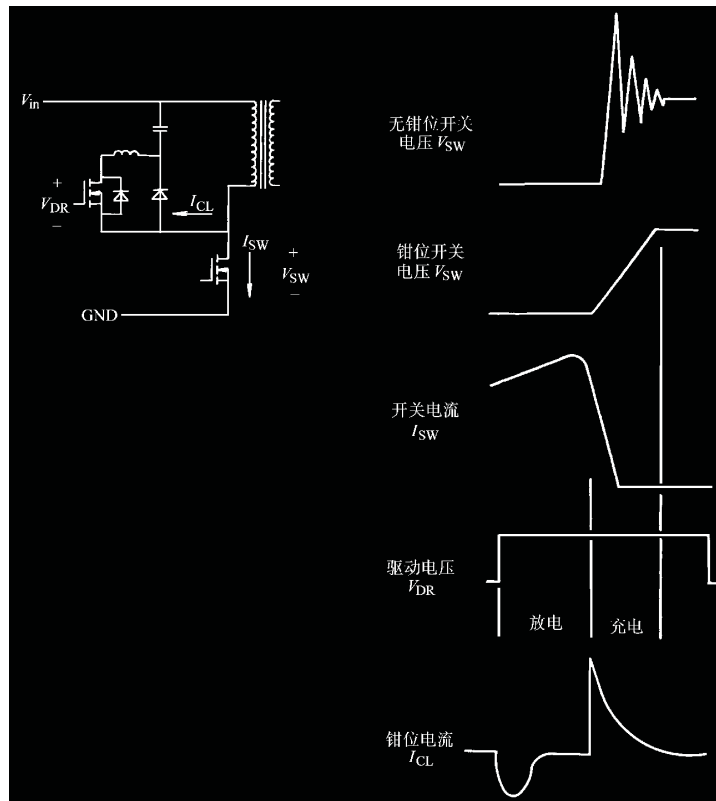


图 4-7 用于单晶体管正激式或反激式变换器的有源钳位电路

在本书发表时，还只有少数控制 IC 能够直接支持有源钳位驱动（例如，德州仪器公司的 UCC3580）。今后将会有更多的控制 IC 出现，因为它的功能可能会将开关电源效率提高百分之几。

采用不直接支持有源钳位控制 IC 构成有源钳位电路，需要精心设计控制信号。图 4-8 给出

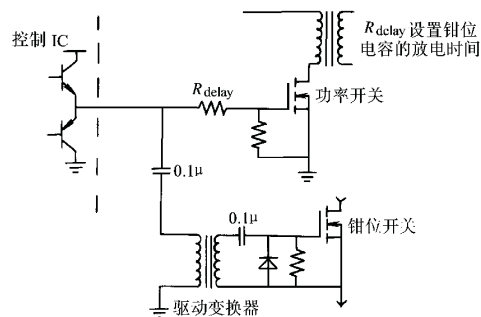


图 4-8 用不能驱动有源钳位的 IC 设计有源钳位电路

了两个例子。

目前,有源钳位电路仍没有广泛使用,因为实现起来困难。随着工业的发展,这一情况会发生改变。

4.5 限制整流管反向恢复电流的饱和电感

连续模式变换器包括正激式和升压式变换器,都面临一个共同的问题:输出整流管在施加反向电压之前有正向电流流过。这会使二极管有一个相当大的反向电流尖峰,这个尖峰通常在主开关开通瞬间流过功率开关。对于无变压器隔离和变压器隔离的电路拓扑,都有这种情况。如果电源的输入电压很高,这个附加的开关损耗比开关的导通损耗还要大很多。在功率开关开通时,这个由输出整流管反向恢复引起的电流尖峰见图 4-1。

减少这种现象的一个方法,就是在输出整流器上串联一个饱和电感。饱和电感的磁心材料具有一个矩形的 $B-H$ 曲线,如马格尼西合金 (maghsil) 和奥特奴合金 (orthanol)。用这种磁心做的电感有很高的磁导率,并很容易进入饱和,但的确有一段线性特性区。实际上,电流发生变化时,在一个由匝数、磁导率和阶跃电流决定的时段内,它相当于一个电感。然后当它进入饱和时,实际上就是一根短路导线,图 4-9 给出了一个常见的例子。

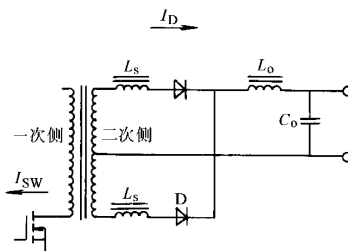


图 4-9 饱和电感在减少反向恢复损耗中的典型应用

饱和电感的体积可以很小,因为只需在相应的输出整流器的反向恢复期间(20~50ns)表现出电感特性。时间一长,输出功率就无谓地下降,另外还会影响整流管的正向恢复,引起正向电流尖峰。饱和电感的设计应尽量利用磁心制造厂商的设计手册。

通常,必须核实饱和电感在电路中的作用,通过测量不同电感值时的电源总体效率来验证它的性能。尽管可以从给定的输出整流管的反向恢复时间合理地作出估计,但还是要通过细微的调试过程才能得出结论。

4.6 准谐振变换器

准谐振变换器是另一类开关电源,它通过调整交流电源波形以减少或消除电源的开关损耗。通过在交流电流通路中设置谐振回路产生准正弦电压或电流波形来实现上述的目的。由于谐振回路有一个谐振频率,所以需要将控制方式改变成变频控制,即谐振周期固定,而非谐振部分周期由控制改变。准谐振变换器通常工作在 300kHz~2MHz 频率范围内。

相比于传统 PWM 变换器,准谐振变换器的优点是尺寸更小、效率更高。尽

管通过提高工作频率可以达到更小的尺寸，但与频率相关的损耗也会同时增加。

相比于附加到基本 PWM 变换器的无损吸收电路和有源钳位技术，准谐振变换器的缺点是，加在功率器件上的电压或电流的应力比较大。准谐振变换器的电压或电流峰值可能是 PWM 变换器的两至三倍。这迫使设计者使用更高电压电流等级的功率开关和整流管，但导通特性可能会变差。

总的来说，对于典型应用，从设计时间和最终产品的成本来考虑，使用无损吸收和有源钳位技术可能比准谐振技术更好。

4.6.1 准谐振变换器基础知识

准谐振变换器强制电压或电流波形成为准正弦形，如果功率开关在合适的瞬间间断，就可以没有开关损耗，又因为电压或电流波形的变化率受到控制，RFI/EMI 的性能会好得多。大部分基本 PWM 电路拓扑存在对应准谐振型电路拓扑。

准谐振变换器利用 LC 谐振回路在外部电压或电流阶跃作用下发生谐振的特性。谐振回路置于功率开关与变压器之间和/或变压器与输出滤波器之间。

控制是通过波形非谐振部分的控制来实现的，同时波形谐振部分的周期是固定的。

4.6.1.1 零电流开关准谐振变换器

零电流开关 (ZCS) 准谐振 (QR) 开关电源强迫流过功率开关的电流成为正弦波。功率开关当流过它的电流过零时开关动作。要理解 ZCS QR 开关电源的工作原理，最好仔细研究一下最基本的电路拓扑——图 4-10 所示的 ZCS QR Buck 变换器（和它的波形）的工作原理。

可以看到，输出端有一个熟悉的低通输入滤波器 (LC)，Buck 和所有正激式变换器都有这个特点。图 4-10 所示的结构称为并联谐振，因为负载阻抗（作为阻尼的 LC 滤波器）是与谐振电容并联的。在谐振频率，LC 滤波器的输入表现为高阻抗。否则的话就会降低谐振回路的 Q 值，并影响其谐振条件。

ZCS QR Buck 变换器的运行可以分成四个阶段。阶段 1 是它的静止或初始状态，此时谐振回路元件还“未充电”，功率开关断开，续流二极管通过电感流过负载电流，就如 Buck 变换器一样。阶段 2 始于功率开关导通，这时开关上的电压发生跳变，由于续流二极管仍处于导通状态，谐振电容被短路，这样功率开关仅与谐振电感串联。由于流过谐振电感的电流不能突变，开关电流从零开始以 $+V_m/L_r$ 的斜率线性上升，直到流过开关和谐振电感的电流超过续流二极管导通时的负载电流，然后，续流二极管以零电流关断，此时由功率开关供给负载电流。

阶段 3，谐振电容不再被钳位，此时谐振电感的电流以正弦波形态达到峰值，并开始下降直到为零。然后，谐振电感电流反向流过功率开关上的反并联二极管，功率开关可在反向期间的任何时候关断而没有开关损耗，因为此时电流都流过反并联二极管。多余的电感能量返回到输入滤波电容。在阶段 3，谐振电容的电压也呈现正弦波，但滞后电流波形 90° ，因此当电感电流过零时，谐振电容电压达到峰值，并开始下降。

阶段 4，通过 Buck 滤波电感 L_o 和负载的作用，谐振电容上的电压线性下降，

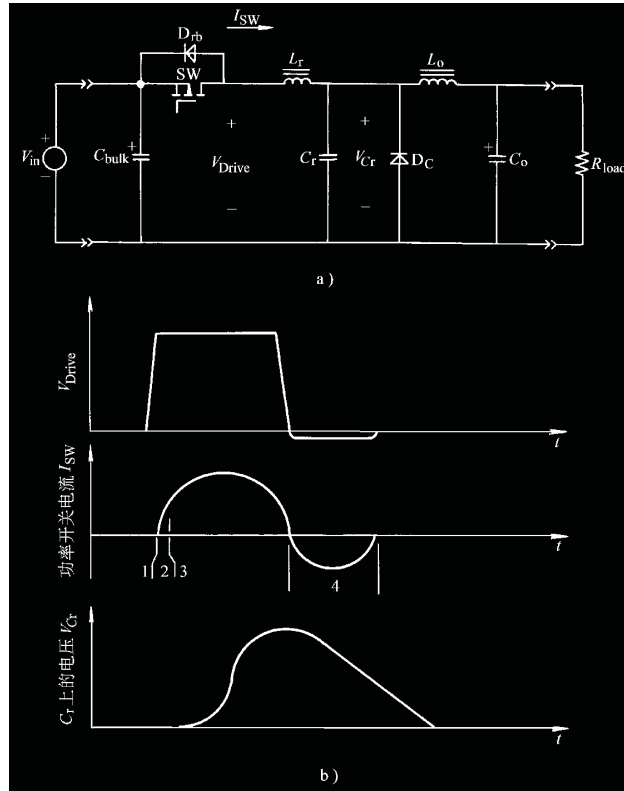


图 4-10 ZCS 准谐振 Buck 变换器电路和波形
a) 电路 b) 波形

使谐振电容剩余的能量释放到 LC 滤波器。当电压下降到零时，谐振回路又回到初始状态，并等待功率开关的下一个导通周期。

可以看到，功率开关是零电流开通和关断的。续流二极管也是在零电流时关断，因为在开通时，续流二极管电流逐步转移到功率开关，而关断时，电压线性下降（零电压关断）。结果是功率半导体器件包括续流二极管都没有功率损耗。

功率开关的“开通”周期必须设成谐振回路的谐振周期。通过改变功率开关每秒导通的次数，功率被传送到负载。所以 ZCS 准谐振变换器需要有固定导通时间、可变关断时间的控制方式。现在市场上已经有实现这种功能的控制 IC 芯片，控制方程式由下式给出：

$$\frac{V_o}{V_i} = \frac{f_s}{f_r} \tag{4-11}$$

必须谨慎设定变换器输出功率的上下限。在轻载时，频率会急剧下降，如果频率落入输出 LC 滤波器极点十倍频程以内，流向负载的纹波会很大。重载时，频率会变得太高，功率开关的导通期靠得很近，不能满足零电流开关条件，所以

$$10f_{lp} < f_{sw} < 1.1f_r \tag{4-12}$$

式中 f_{fp} ——LC 滤波器极点频率 [见式 (B-8)];

f_{sw} ——电源的开关频率;

f_r ——谐振回路的谐振频率 [见式 (4-13)]。

现在市场上的谐振控制器都会提供频率限制。谐振回路的谐振频率由下式给出:

$$f_r = \frac{1}{2\pi \sqrt{L_r C_r}} \quad (4-13)$$

等式倒数的一半是谐振回路的正半周谐振时间。因为谐振回路已经部分地消耗了它的能量, 因此后半周谐振时间要小于半个周期。一般来说, 后半周谐振时间约为 75% 前半周期。

4.6.1.2 零电压开关准谐振变换器

第二种准谐振变换器是零电压开关 (ZVS) 准谐振类, 图 4-11 所示为 ZVS QR Buck 变换器及其波形。此处, 功率开关大部分时间保持“开通”状态, 并通过谐振关断, 以减少输出功率。实际上 ZCS 类和 ZVS 类是互相对偶的, 如果比较一下两类变换器的开关电压和电流波形, 并将电压和电流波形互换一下进行比较, 会发现波形有惊人的相似。

ZVS 是 ZCS 波形的对偶, 续流二极管在谐振关断期间导通, 功率开关在谐振电路不工作期间“开通”, 并且在开关开通期间功率开关的电流就是大家所熟悉的正激式 PWM 变换器的斜坡电流, 斜率是 $(V_{in} - V_{out}) / L_{out}$ 。这段时间也是谐振回路的静止期, 这期间谐振电感几乎不起作用, 即可视为短路。谐振电容两端有电压 V_{in} 。

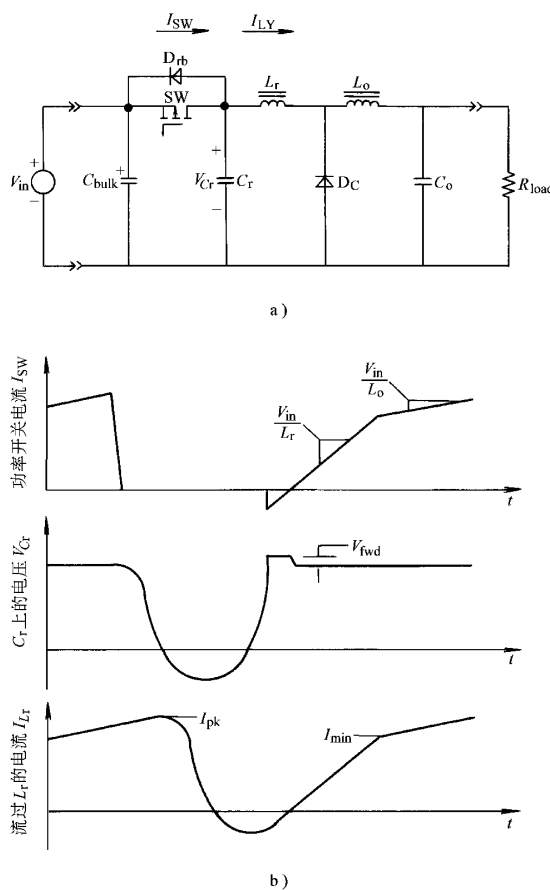


图 4-11 ZVS 准谐振 Buck 变换器线路和波形
a) 电路 b) 波形

功率开关关断时开始谐振。谐振电容的电压不能瞬时改变，所以电流切断时功率开关的端电压保持在 V_{sa} ，然后谐振电容电压开始下降。当谐振电感电流降低到小于负载电流时，续流二极管开始导通，以维持负载电流。而续流二极管将谐振电感接输出滤波电感的那一端短路到地，使谐振回路谐振。谐振电感和功率开关连接点的电压，即谐振电容两端的电压按半个正弦波振荡，然后谐振电容的电压回到高于输入电压时，电流通过功率开关的反并联二极管流过。在功率开关的反并联二极管续流期间，开通功率开关，续流二极管仍然导通，这时谐振电感的一端相当于接地，所以电流以 $+V_{in}/L_r$ 斜率改变。当这个电流超过续流二极管导通时的负载电流时，续流二极管就关断。然后谐振电感就再次与输出滤波电感串联，电流近似以 $+(V_{in} - V_{out})/L_{out}$ 斜率变化。这样，完成了 ZVS 准谐振 Buck 变换器一个工作周期。

ZVS QR 变换器的控制方法与 ZCS 的相反。轻载时，控制频率高，因此关断次数多，重载时，关断次数减少，所以它的控制关系式是

$$\frac{V_o}{V_i} = \frac{f_r}{f_s} \quad (4-14)$$

控制 IC 仍然要限定上下限频率，以使输出纹波电压尽可能小，并实现零开关条件。

两种准谐振技术中，ZVS QR 拓扑更流行。这主要有两个原因：首先，它因输入和负载改变而引起的典型的频率变化是 4:1，而 ZCS 拓扑是 10:1；第二，重载时的性能较好，而且更容易利用电路中一些棘手的寄生参数。

4.6.2 准谐振开关电源拓扑

如同 PWM 开关电源一样，零电流开关 (ZCS) 和零电压开关 (ZVS) 准谐振族有很多对偶的拓扑结构，很容易将它们辨认出来。

因为 QR 变换器电流和电压波形是正弦的，而在 PWM 开关电源中，波形通常是矩形或梯形的，因此在同样的参数下，QR 变换器的峰值比 PWM 开关电源的要高。可以看到，QR 变换器的电量峰值通常是 PWM 拓扑的 1.5 倍或更高。ZCS QR 电源在功率开关上的电流应力更大，而 ZVS QR 电源的电压应力更大。同时应力随着输入电压和输出负载而变化，因此要根据输入电压和输出功率范围选择合适的拓扑。例如，ZCS QR 电源在高输入电压时性能好，但高输出功率时性能差；相反，ZVS QR 电源在高输出功率时性能好，但高输入电压时性能差。

大部分零电流准谐振电路应用在不超过 300W 的场合，但零电压准谐振可应用在输出功率几千瓦的场合。由于两个功率开关的拓扑损耗分布在两个器件上，因此更适合大功率场合。各种拓扑汇总见图 4-12~图 4-14。

4.6.3 谐振回路的设计

谐振回路使准谐振开关电源有独特的功能。因为开关电源由许多功率器件组成，这些器件都有寄生参数，谐振拓扑能够使这些令人烦恼的寄生参数在电源中发挥作用。设计者要知道寄生参数在哪里，以及如何安排 LC 谐振回路，以利用

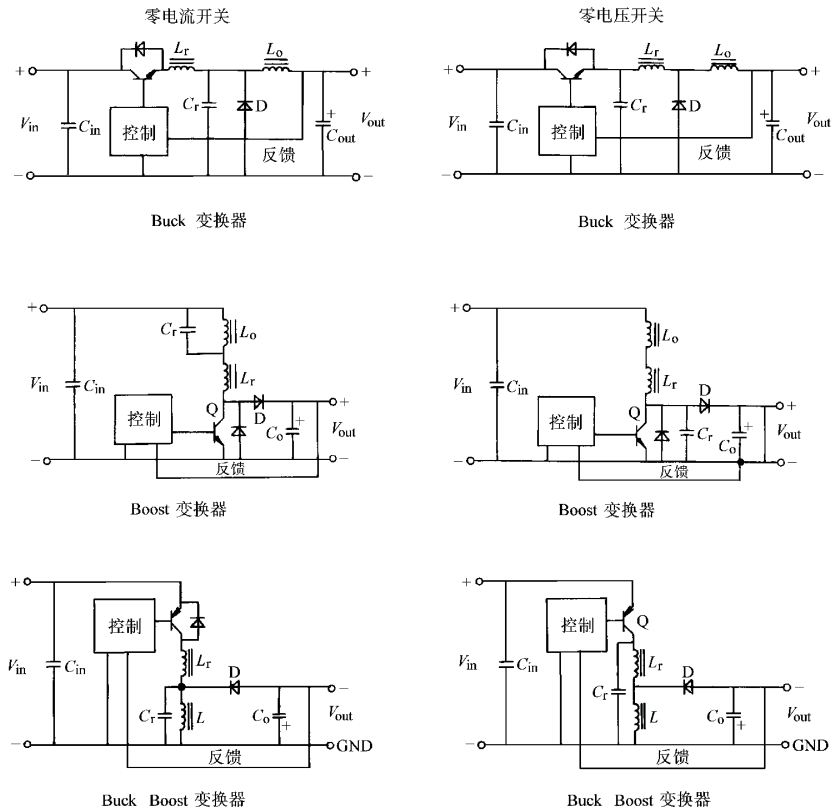


图 4-12 无变压器隔离准谐振拓扑

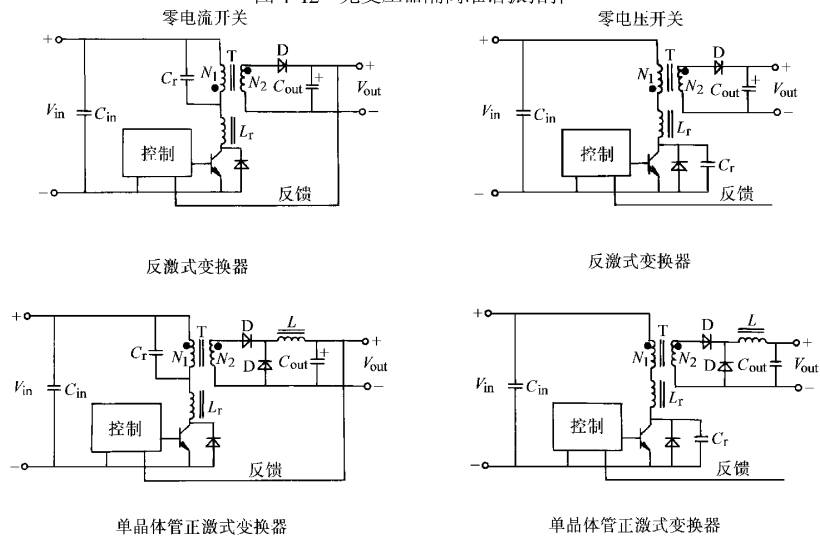


图 4-13 单晶体管变压器隔离准谐振拓扑

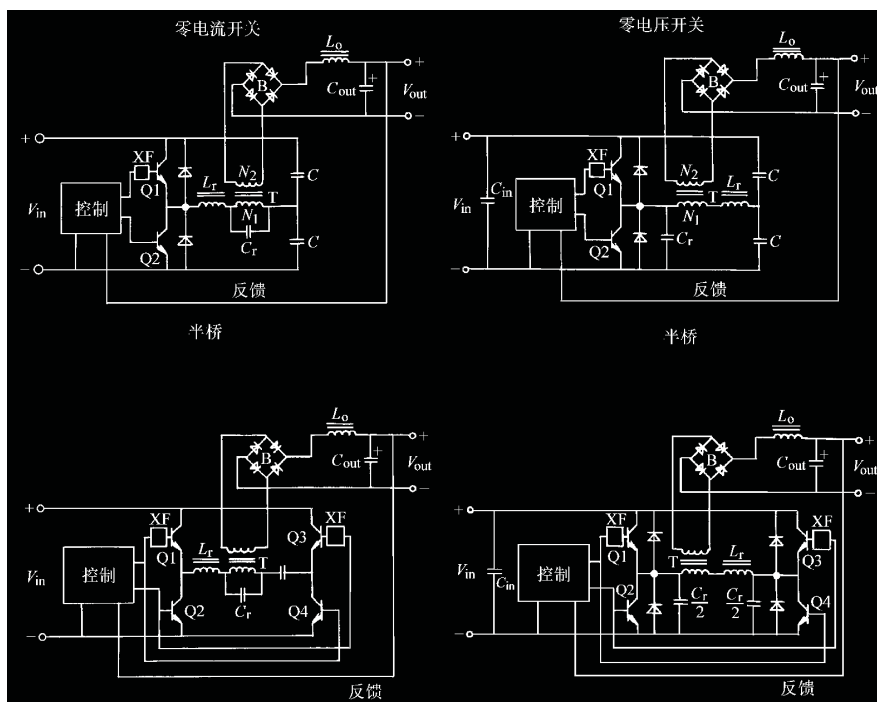


图 4-14 两个或多个晶体管变压器隔离的准谐振变换器

这些参数。

谐振回路由电感、电容等无损元件构成。当电感和电容的交流阻抗相等，或总相位移等于零时，它的支路阻抗最低，该点的频率称为它的自然谐振频率。如果加上谐振回路上信号的频率等于谐振频率，就会产生比这个激励信号大得多的电压，“放大”的倍数被称为 Q 值。它与谐振回路的阻尼或损耗的值成比例。如果谐振回路受到瞬时尖峰或阶跃函数的作用，就会在自然谐振频率点“振荡”，强迫输入信号在通过该电路时成为正弦波。

下面看一看准谐振开关电源是如何利用谐振回路的。每次输出从谐振回路中获取能量，使谐振回路的能量减少。问题是要合理利用谐振回路的能量，但不能过分，以至破坏了 Q 值。有两种方法从 LC 谐振回路中抽取能量：通过与电容并联相当高的阻抗（并联负载）；或通过与电感串联相当低的阻抗（串联阻抗）。这样引出了准谐振的“子类”：串联谐振零电流（或电压）准谐振开关电源和并联谐振零电流（或电压）准谐振开关电源。它们的区别在于如何设置谐振回路，见图 4-15。

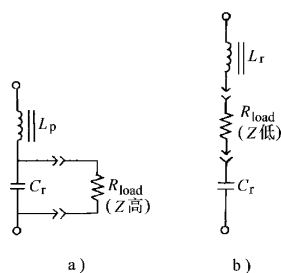


图 4-15 设置谐振回路的两种方式

再看看如何确定电感和电容的值。在设计时，必须作出几个假定，因为谐振回路的特性在应用中会改变。第一个假定是谐振回路的 Q 值，在实际应用中， Q 值会随着电源输出端负载的大小而改变，比较合适的值是

$$Q_{\text{est}} = 5$$

其次，决定谐振回路的自然谐振频率。对于市场上出售的准谐振控制 IC 芯片，频率范围介于 1~2MHz 之间。这应该被认为是一般 QR 设计的极限，典型的范围是 1~1.5MHz。可以采用更低一点的频率，以提高效率。谐振频率的公式是

$$f_r = \frac{1}{2\pi\sqrt{LC}} \quad (4-15)$$

式中 L ——谐振电感的值，单位为 H。

C ——谐振电容的值，单位为 F。

这里只有一个等式而未知数有两个，很多值会满足上面的等式，显然需要另一个关系式。

通常假定使 L 和 C 之间的能量平衡，由公式

$$E_{\text{tank}} = \frac{1}{2} L_r i_L^2 = \frac{1}{2} C_r V_{\text{pri}}^2 \quad (4-16)$$

将 $E_{\text{tank}} = P_{\text{out}}/f_r$ 代入上式，并由储存在电容中的能量计算电容值（第二个等式），得

$$C_r = \frac{2P_{\text{out}}}{V_{\text{pri}}^2 f_r} \quad (4-17)$$

用具体应用中已知的参数解这个等式，然后将这个等式代入谐振式 [式 (4-15)]^①，得到

$$L_r = \frac{1}{C_r (2\pi f_r)^2} \quad (4-18)$$

这个结果可作为初选值，因为开关电源中谐振回路的寄生参数可能和它具有可比性。因此需把变压器的漏电感包括在上述谐振电感值中，功率 MOSFET（如果有的话）的输出电容也包括在谐振电容的值中。实际上，在有些应用中，就是利用这些寄生参数作为谐振参数的，但必须非常小心，因为这些参数由于变压器和 MOSFET 的物理结构的原因，会有很大的分散性。

如果谐振电感和电容的上述关系中，增加其中一个，就要减少另一个，出现“大”的 L 和“小”的 C ，或者反过来的情况。两个元件的相对大小关系会影响电路的性能，例如，如果“小”的 C 用在 ZVS QR 电源，则振荡电压峰值将增加，因此功率开关会有更高的电压应力。在式 (4-17) 中代入设定的电压，并求解来调整估计的电容值，以达到这个最大电压。典型的 1~1.5MHz QR 应用中，谐振回路元件值的范围是：

$$C_r \approx 7\,000 \sim 10\,000\text{pF}$$

$$L_r \approx 2 \sim 5\mu\text{H}$$

① 原文误为式 (4-8)。——译者注

对 ZCS QR 电源的谐振回路另一种处理方法是，利用一次和二次漏感。设计者可以将谐振电容从变压器一次侧“移”到二次侧，见图 4-16。这可以通过描述变压器反射阻抗的公式来设计。

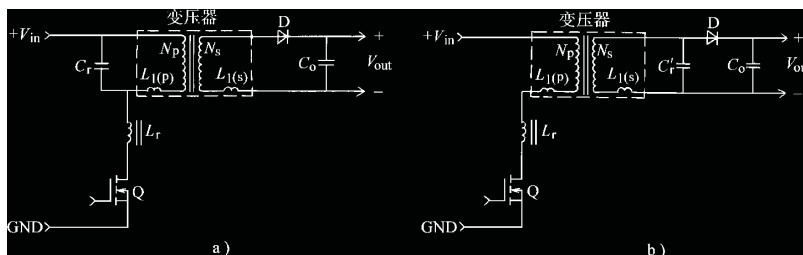


图 4-16 ZCS QR 电源中通过变压器移动谐振电容
a) 一次侧谐振 b) 二次侧谐振

$$Z_{sec} = \left(\frac{N_{sec}}{N_{pri}} \right)^2 Z_{pri} \quad (4-19)$$

代入谐振电容（跨在一次绕组）的值 Z_{pri} ，可以确定变压器二次侧所需的值。不把电容“移”过变压器，感应电压尖峰在一次侧仍然存在。当谐振电容“移”过变压器，漏感被考虑到谐振电感中，这时它们的 dv/dt 受谐振回路的控制，而且电压尖峰消失。这样一次绕组就不需要加缓冲电路，并可以改善电源的 RFI 性能。

如果变压器有多个二次绕组，ZCS 谐振电容可以分开跨接在每个二次绕组上。采用自耦变压器结构时，则跨接在整个二次绕组上，见图 4-17。

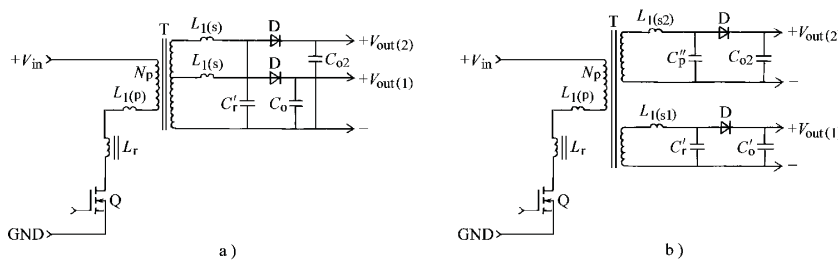


图 4-17 ZCS QR 电源多个二次绕组时二次侧谐振元件的安排
a) 自耦变压器二次侧 b) 独立的二次侧

如果有多个独立的二次侧，则二次谐振电容值按各自输出功率大小比例分摊，即

$$C_{r(n)} = \left(\frac{P_{o(n)}}{P_{o(total)}} \right) \left(\frac{N_{sec(n)}}{N_{pri}} \right)^2 C_{r(pri)} \quad (4-20)$$

注意：谐振电容置于较低电压输出端时，电容上的纹波电流就会增加。所以，需检查输出的额定值。