



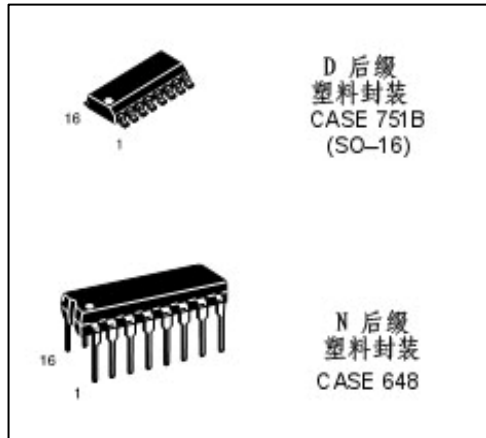
TL494

开关模式脉冲宽度调制控制器

TL494 是一种频率固定的脉冲宽度控制器，主要为开关电源控制器而设计。

- 完整的脉冲宽度调制控制电路
- 片上的振荡器可以工作在主动模式和被动模式
- 片上集成误差放大器
- 片上集成 5.0V 基准电压
- 可调整的死区时间控制
- 输出晶体管输出和灌入电流可达 500mA
- 输出控制可用于推挽式和单端式
- 低压锁定

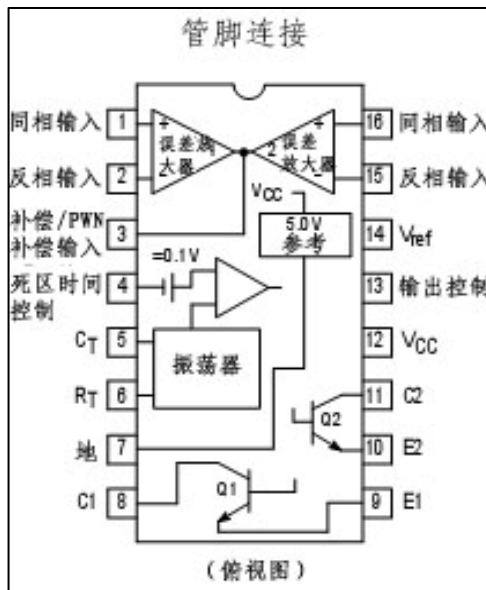
开关模式脉冲宽度调制控制器



最大范围（所有的测试都是在环境温度下进行，除非另有说明）

等级	符号	TL494C	TL494I	单位
电源电压	V_{CC}	42		V
集电极输出电压	V_{C1} V_{C2}	42		V
集电极输出电流 (每个晶体管) (说明 1)	I_{C1}, I_{C2}	500		mA
误差放大器输入电压范围	V_{IR}	-0.3 到 +42		V
功率消耗	P_D	1000		mW
热阻 连接点到环境	$R_{\theta JA}$	80		$^{\circ}C/W$
工作结点温度	T_J	125		$^{\circ}C$
存贮环境温度	T_{stg}	-55 到 +125		$^{\circ}C$
工作环境温度 TL494C TL494I	T_A	0 到 +70 -25 到 +85		$^{\circ}C$
额定环境温度	T_A	45		$^{\circ}C$

说明：1. 必须注意最大热量的限制。



等级信息

器件	工作温度范围	封装
TL494CD	$T_A = 0^{\circ}$ 到 $+70^{\circ}C$	SO-16
TL494CN		塑料
TL494IN	$T_A = -25^{\circ}$ 到 $+85^{\circ}C$	塑料

TL494

推荐的工作条件

特性	符号	最小值	典型值	最大值	单位
电源电压	V_{CC}	7.0	15	40	V
集电极输出电压	V_{C1}, V_{C2}	—	30	40	V
集电极输出电流 (每个晶体管)	I_{C1}, I_{C2}	—	—	200	mA
放大器输入电压	V_{in}	-0.3	—	$V_{CC}-2.0$	V
反馈脚输入电流	I_{fb}	—	—	0.3	mA
基准源输出电流	I_{ref}	—	—	10	mA
定时电阻	R_T	1.8	30	500	k Ω
定时电容	C_T	0.0047	0.001	10	μF
振荡频率	f_{osc}	1.0	40	200	kHz

电气特性 ($V_{CC} = 15V, C_T = 0.01 \mu F, R_T = k\Omega$, 除非另有说明)

对于典型值 $T_A = 25^\circ C$, 对于最大/最小值, T_A 是工作环境温度, 除非另有说明。

特性	符号	最小值	典型值	最大值	单位
----	----	-----	-----	-----	----

基准源部分

参考电压 ($I_O = 1.0mA$)	V_{ref}	4.75	5.0	5.25	V
线形调整 ($V_{CC} = 7.0V$ 到 $40V$)	Reg_{line}	—	2.0	25	mV
负载调整	Reg_{load}	—	3.0	15	mV
短路输出电流	I_{SC}	15	35	75	mA

输出部分

集电极关断状态电流 ($V_{CC} = 40V, V_{CE} = 40V$)	$I_{C(off)}$	—	2.0	100	μA
发射极关断状态电流 ($V_{CC} = 40V, V_C = 40V, V_E = 0V$)	$I_{E(off)}$	—	—	-100	μA
集电极-发射极饱和电压 (说明 2) 基极-发射极 ($V_E = 0, I_C = 200mA$)	$V_{sat(C)}$	—	1.1	1.3	V
发射极跟随 ($V_C = 15V, I_E = 200mA$)	$V_{sat(E)}$	—	1.5	2.5	V
输出控制脚电流 低状态 ($V_{OC} \leq 0.4V$)	I_{OCL}	—	10	—	μA
高状态 ($V_{OC} = V_{ref}$)	I_{OCH}	—	0.2	3.5	mA
输出电压上升时间 基极-发射极 (见图 12)	t_r	—	100	200	ns
发射极跟随 (见图 13)		—	100	200	ns
输出电压下降时间 基极-发射极 (见图 12)	t_f	—	25	100	ns
发射极跟随 (见图 13)		—	40	100	ns

说明：2.在测试中使用低占空比技术，来尽可能保持结点温度和环境温度一致。

TL494

电气特性 ($V_{CC}=15V, C_T=0.01\mu F, R_T=k\Omega$, 除非另有说明)

对于典型值 $T_A=25^\circ C$, 对于最大/最小值, T_A 是工作环境温度, 除非另有说明。

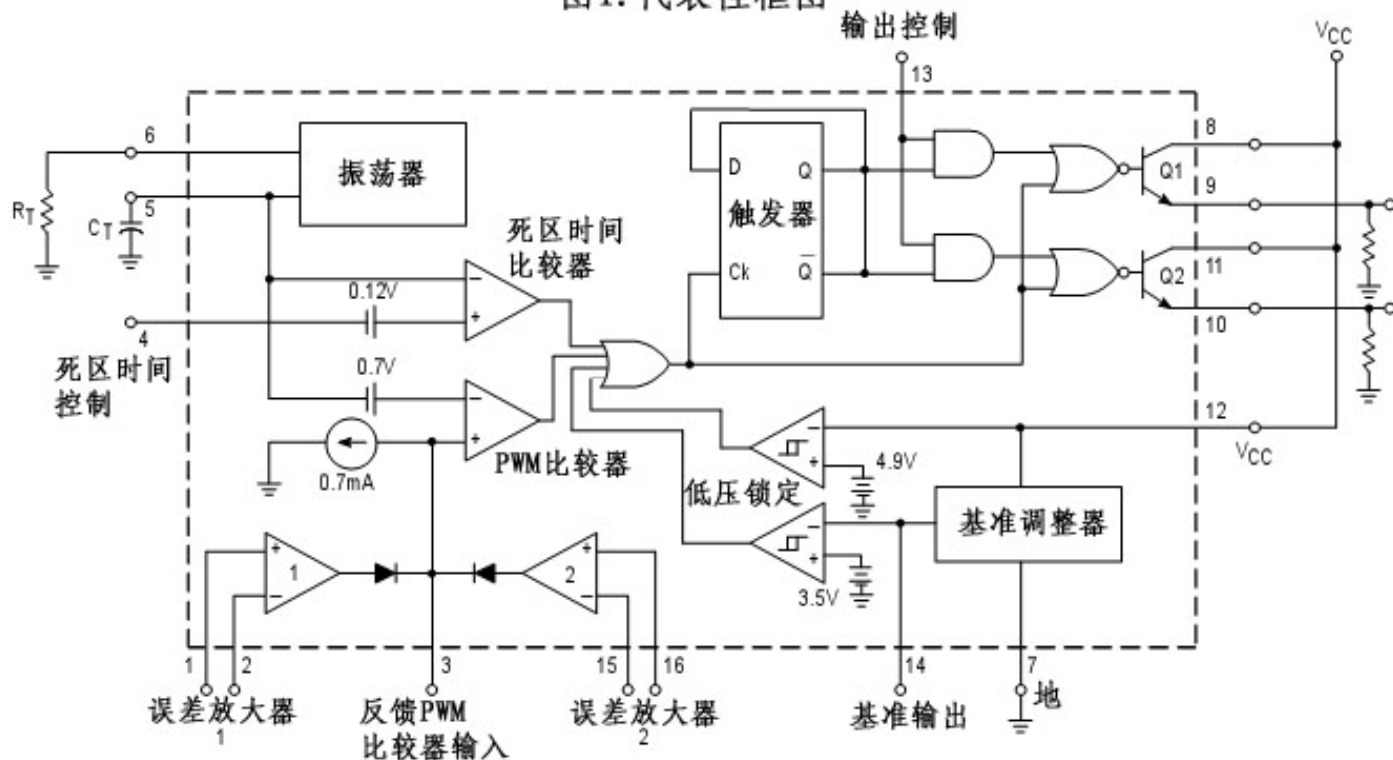
特性	符号	最小值	典型值	最大值	单位
误差放大器部分					
输入失调电压 ($V_{O(Pin3)}=2.5V$)	V_{IO}	—	2.0	10	mV
输入失调电流 ($V_{O(Pin3)}=2.5V$)	I_{IO}	—	5.0	250	nA
输入偏置电压 ($V_{O(Pin3)}=2.5V$)	I_{IB}	—	-0.1	-1.0	μA
输入共模电压范围 ($V_{CC}=40V, T_A=25^\circ C$)	V_{ICR}	-0.3 到 $V_{CC}-2.0$			V
开环电压增益 ($\Delta V_O=3.0V, V_O=0.5V$ 到 $3.5V, R_L=2.0k\Omega$)	A_{VOL}	70	95	—	dB
统一增益频率交叉 ($V_O=0.5V$ 到 $3.5V, R_L=2.0k\Omega$)	f_c	—	350	—	kHz
统一增量情况下相位裕量 ($V_O=0.5V$ 到 $3.5V, R_L=2.0k\Omega$)	ϕ_m	—	65	—	deg
共模抑制比 ($V_{CC}=40V$)	CMRR	65	90	—	dB
供电电源抑制比 ($\Delta V_{CC}=33V, V_O=2.5V, R_L=2.0k\Omega$)	PSRR	—	100	—	dB
输出灌入电流 ($V_{O(Pin3)}=0.7V$)	I_{O-}	0.3	0.7	—	mA
输出发出电流 ($V_{O(Pin3)}=3.5V$)	I_{O+}	2.0	-4.0	—	mA
PWM 比较器部分 (测试电路图 11)					
输入阈值电压 (零占空比)	V_{TH}	—	2.5	4.5	V
输入吸收电流 ($V_{O(Pin3)}=0.7V$)	I_L	0.3	0.7	—	mA
死区控制部分 (测试电路图 11)					
输入偏置电流 (Pin 4) ($V_{Pin4}=0$ 到 $5.25V$)	$I_{B(DT)}$	—	-2.0	-10	μA
最大占空比, 每个输出, 推拉模式 ($V_{Pin4}=0V, C_T=0.01\mu F, R_T=12k\Omega$) ($V_{Pin4}=0V, C_T=0.001\mu F, R_T=30k\Omega$)	DC_{max}	45 —	48 45	50 50	%
输入阈值电压 (Pin 4) (零占空比) (最大占空比)	V_{th}	— 0	2.8 —	3.3 —	V
振荡器部分					
频率 ($C_T=0.001\mu F, R_T=30k\Omega$)	fosc	—	40	—	kHz
频率偏移标准* ($C_T=0.001\mu F, R_T=30k\Omega$)	ofosc	—	3.0	—	%
频率随电压变化 ($V_{CC}=7.0V$ 到 $40V, T_A=25^\circ C$)	$\Delta fosc(\Delta V)$	—	0.1	—	%
频率随温度变化 ($\Delta T_A=T_{low}$ 到 T_{high}) ($C_T=0.01\mu F, R_T=12k\Omega$)	$\Delta fosc(\Delta T)$	—	—	12	%
低压锁定部分					
开通阈值 (V_{CC} 增加, $I_{ref}=1.0mA$)	V_{th}	5.5	6.43	7.0	V
器件整体					
备用提供电流 (Pin6 作为 V_{ref} , 其他输入输出开通) ($V_{CC}=15V$) ($V_{CC}=14V$)	I_{CC}	— —	5.5 7.0	10 15	mA
平均提供电流 ($C_T=0.01\mu F, R_T=12k\Omega, V_{(Pin4)}=2.0V$) ($V_{CC}=15V$) (见图 12)		—	7.0	—	mA

*标准偏移是通过这个公式计算统计分布平均值而得到的,

$$\sigma = \sqrt{\frac{\sum_{n=1}^N (X_n - \bar{X})^2}{N-1}}$$

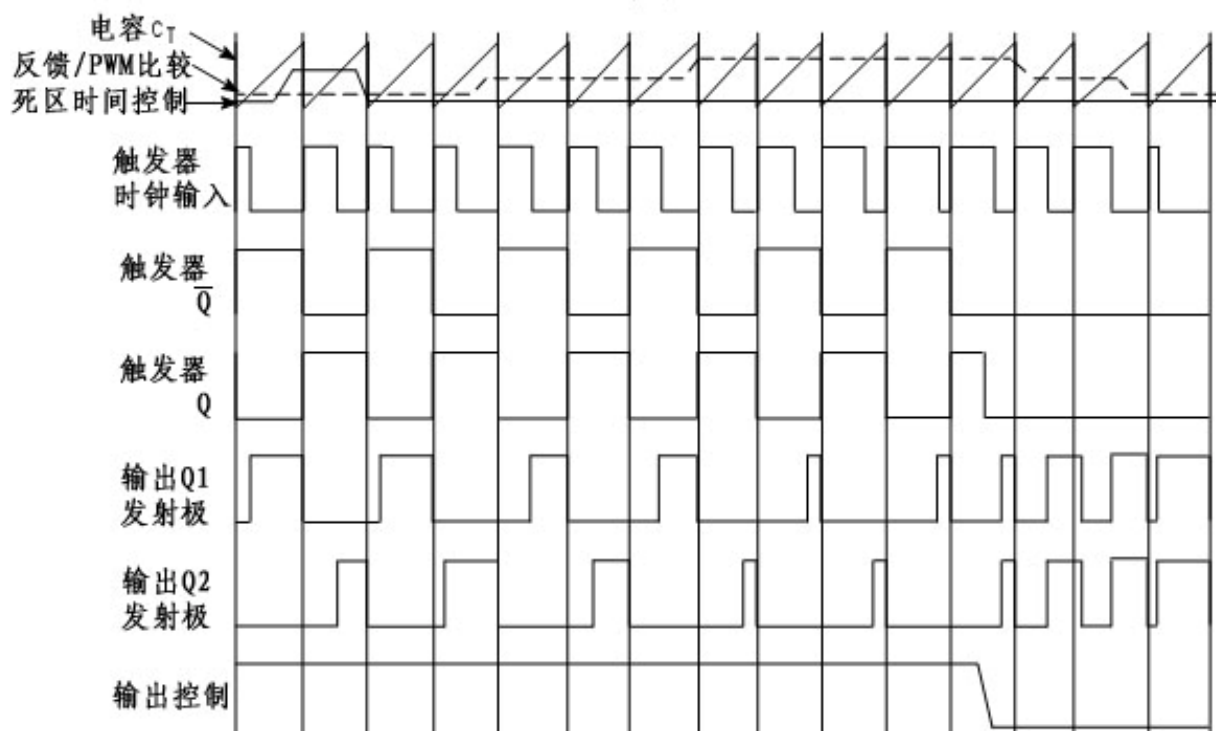
TL494

图1. 代表性框图



本器件包含了46个活跃的晶体管

图2. 时序图



TL494 应用信息

描述

TL494 是一种频率固定的脉冲调制控制电路，集成了开关电源控制所需要的主要模块（见图 1）。内部线性的锯齿波振荡器频率由 2 个外部元器件决定， R_T 和 C_T 。近似的振荡频率可以由下面公式决定：

$$f_{osc} = \frac{1.1}{R_T * C_T}$$

从图 3 可以获取更多信息。

输出脉冲宽度调制是通过在 C_T 上的正锯齿波和 2 个控制信号中的任意一个比较而实现的。驱动晶体管 Q1 和 Q2 的或非门，当双稳态触发器的时钟输入是低电平的时候才使能，即锯齿波电压大于控制信号时。因此，增大控制信号的幅度会相应的减少输出脉冲的宽度。（参考图 2 所示的时序图）

控制信号是外部输入信号，可以反馈到死区控制、误差放大器输入或者反馈输入。死区控制比较器包含有效的 120mV 输入偏置能把最小输出死区时间控制在锯齿波前 4% 的周期左右。这样的结果是在输出控制接地的时候，输出最大占空比为 96%，接参考电平时为 48%。通过在死区控制输入加固定电压增加更多死区时间，电压范围在 0V 到 3.3V。

功能表

输入/输出控制	输出函数	$\frac{f_{out}}{f_{osc}} =$
地	单端模式@Q1 和 Q2	1.0
@Vref	推拉式	0.5

脉冲宽度调制比较器为误差放大器调节输出脉冲宽度提供一个方法，当反馈脚电压从 0.5V 到 3.5V 变化的时候，输出脉冲宽度从确定好的死区时间变化到零。每个误差放大器共模输入范围都是 -0.3V 到 (VCC-2V)，可以用来检测电源输出电压和电流。误差放大器输出端都处于高电平，在 PWM 调制比较器的同相输入端进行或运算。基于这种结构，放大器需要最小的输入，来支配控制回路。

当 C_T 放电的时候，在死区时间比较器的输出端产生一个正脉冲，对受脉冲控制的双稳态触发器计时，并且截至晶体管 Q1 和 Q2。当输出控制端接到参考电平的时候，脉冲控制的双稳态触发器工作在推挽式，交替控制输出晶体管的开通。输出频率是振荡器频率的一半。在单端式最大占空比不超过 50% 的场合，输出驱动同样可以从 Q1 和 Q2 取得。这适合于在变压器有一个反馈绕组和用一个捕获二极管吸收电压的场合。当在单端模式下需要高的输出电流驱动的时候，Q1 和 Q2 可以并联起来使用，此时输出控制管脚必须连接到地来禁止双稳态触发。此时输出频率等于振荡器频率。

TL494 内部有 5V 的参考电压，能够提供 10mA 负载电流供外部电路。在 0~70°C 范围内提供温度漂移为 50mV，精确度为 ±5%

图 3. 振荡器 - 定时电阻曲线

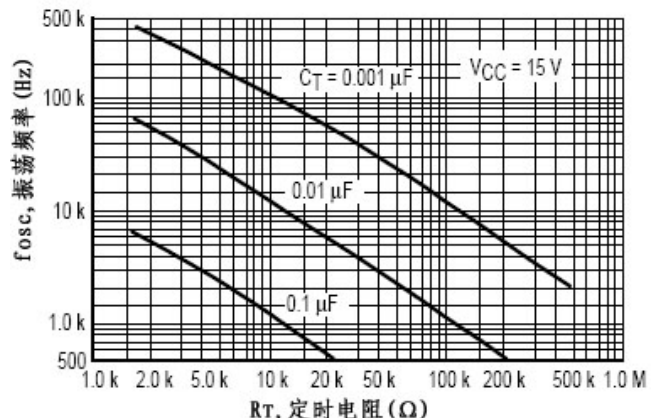


图4. 开环增益，相位 - 频率

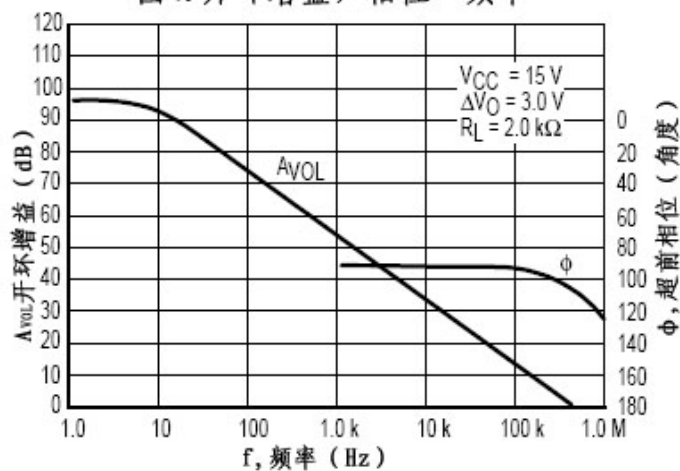


图5. 死区时间百分比 - 振荡器频率

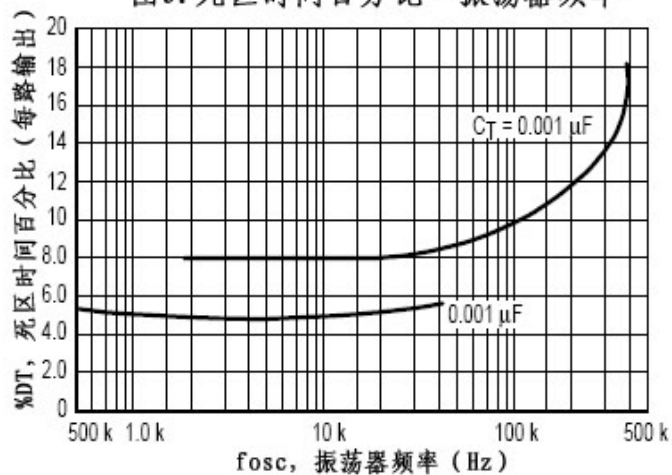


图6. 占空比百分比 - 死区控制电压

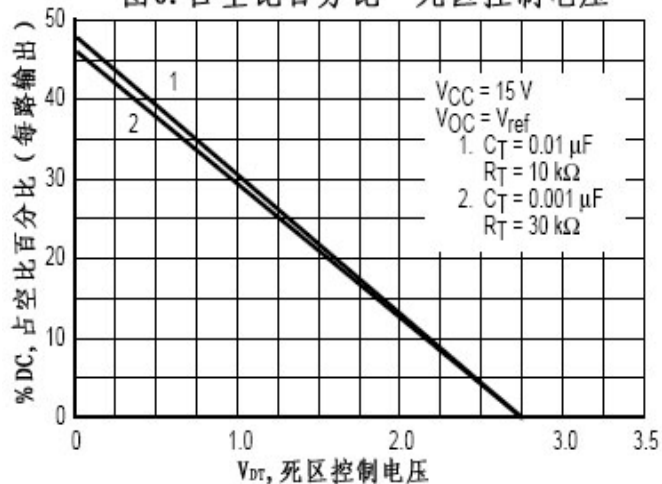


图7. 射极跟随配置
输出饱和电压 - 发射极电流

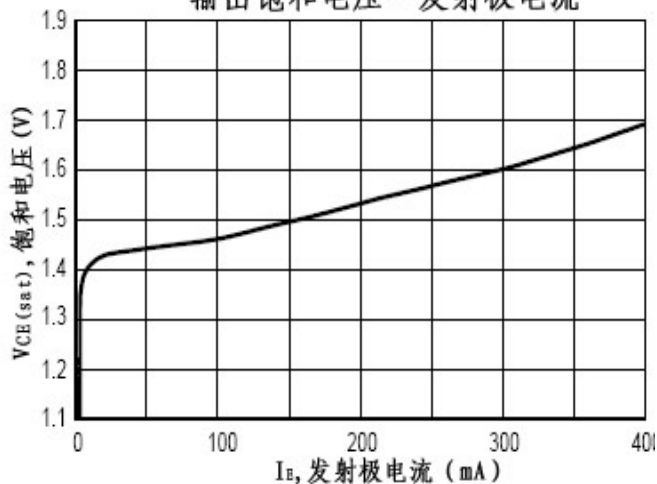


图8. 射极跟随配置
输出饱和电压 - 集电极电流

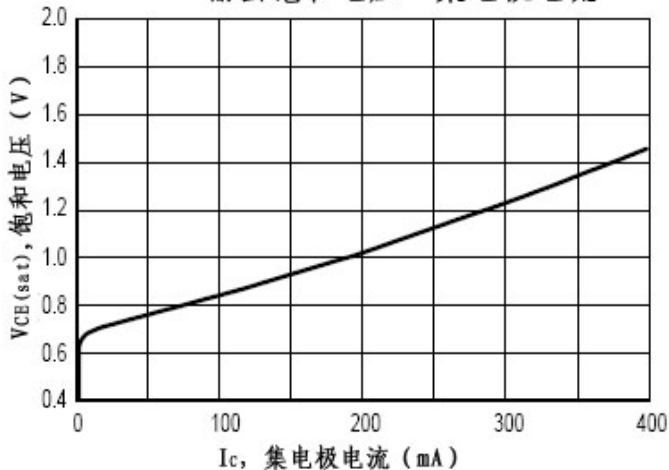


图9. 供电电流 - 电压

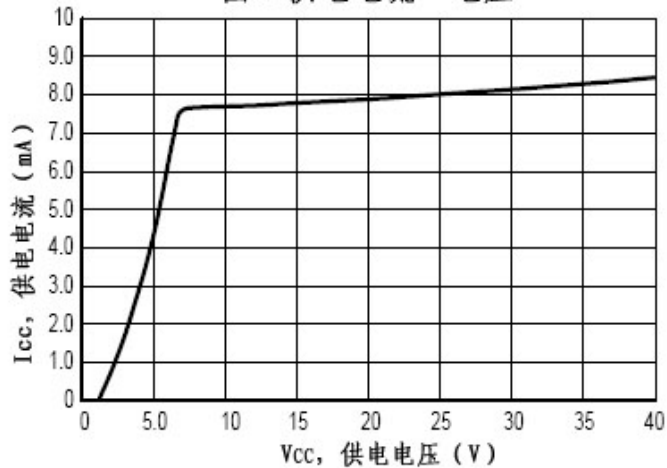


图10. 误差放大器特性

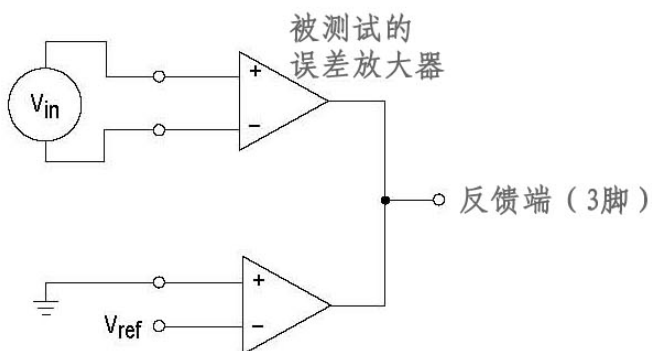


图11. 死区时间和反馈控制电路

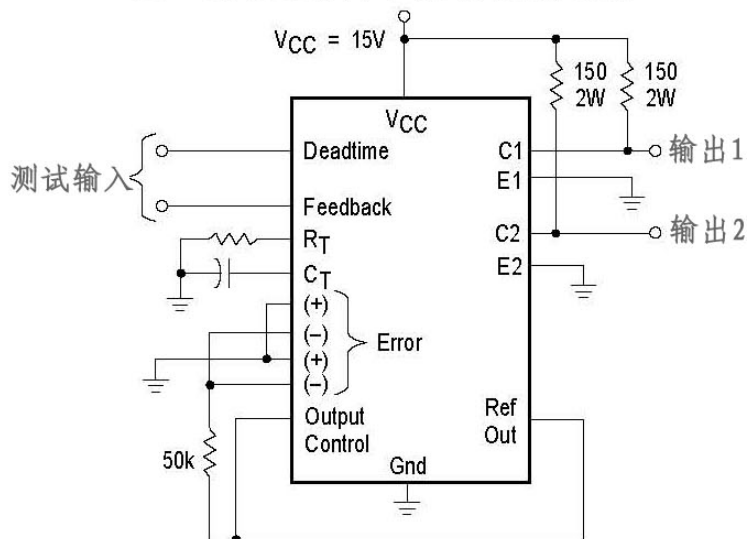


图12. 共射配置
测试电路和波形

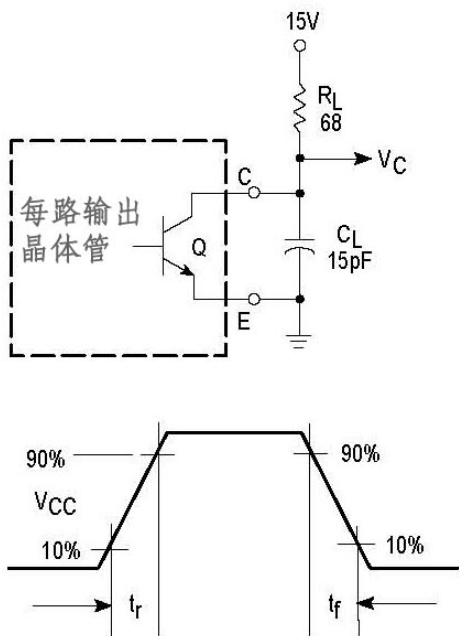


图13. 设计跟随配置
测试电路和波形

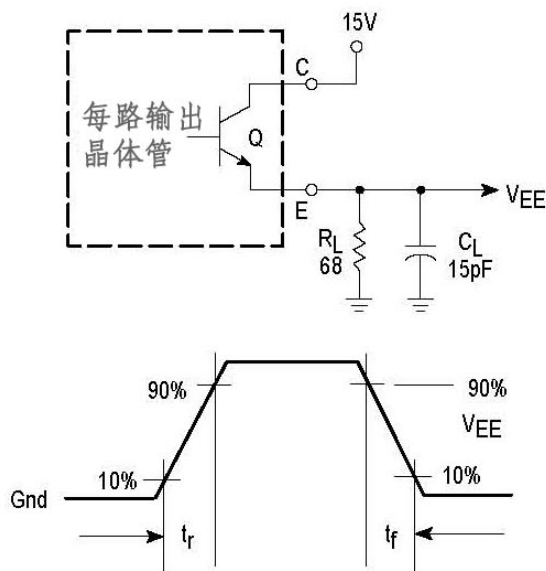


图14. 误差放大器传感技术

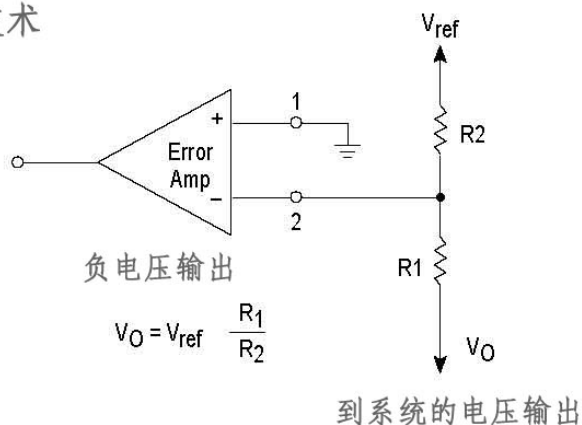
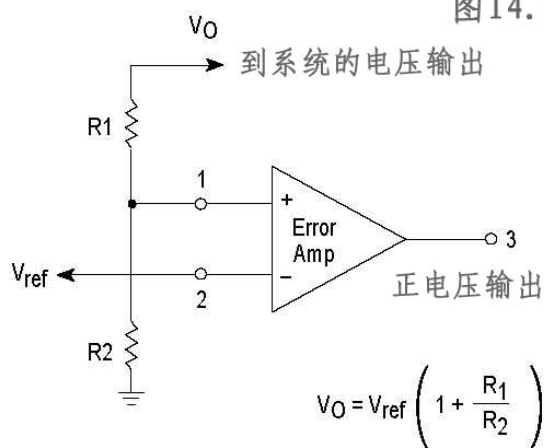
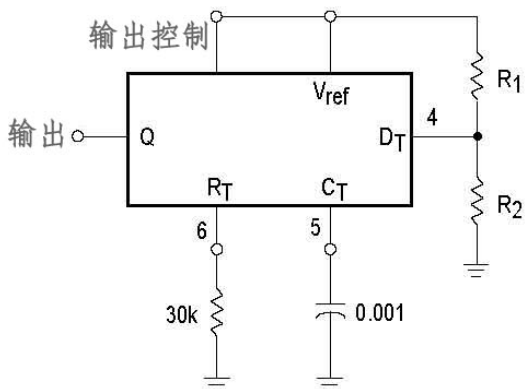


图15. 死区时间控制电路



$$\text{Max. \% on Time, each output} \approx 45 - \left(\frac{80}{1 + \frac{R_1}{R_2}} \right)$$

图16. 软启动电路

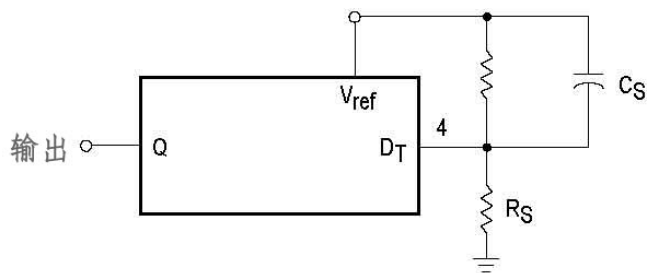


图17. 单端式和推挽式的输出连接方法

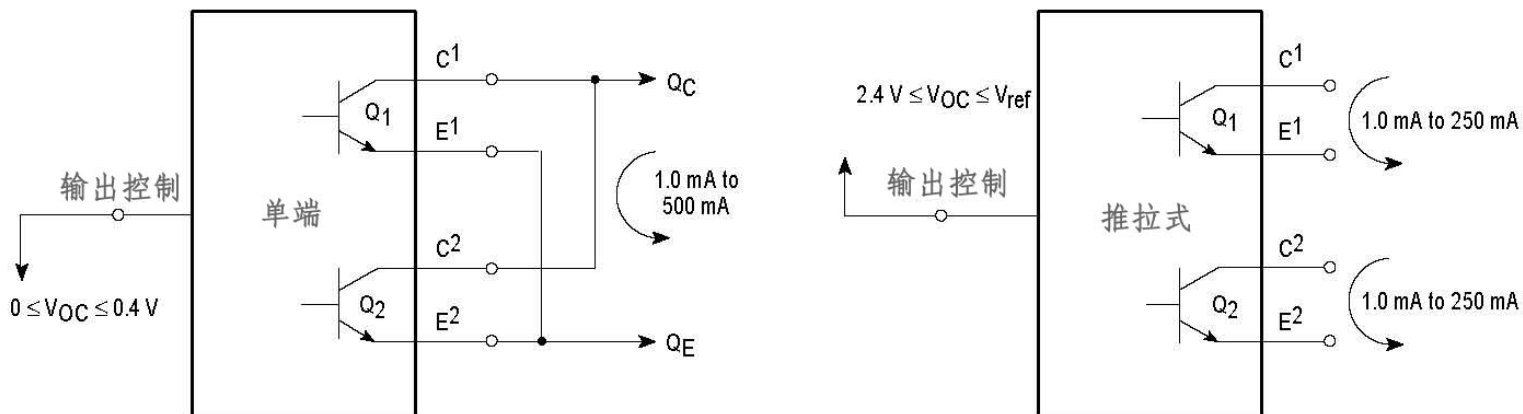


图18. 从属2个或者更多个电路

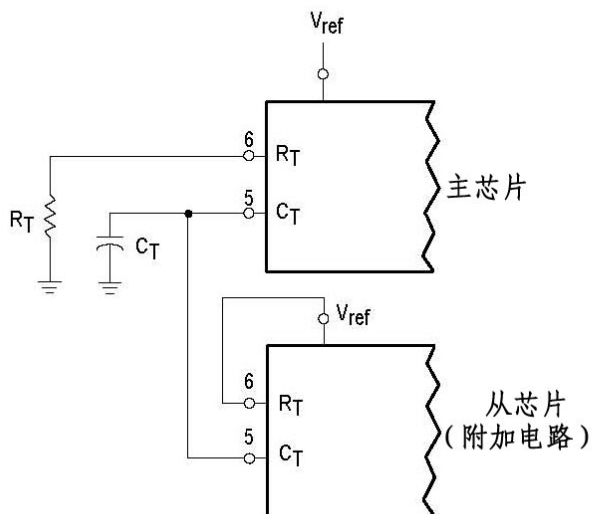


图19. 输出电压大于40伏时
使用外部稳压管

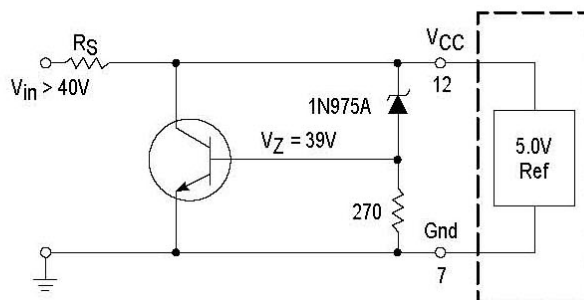
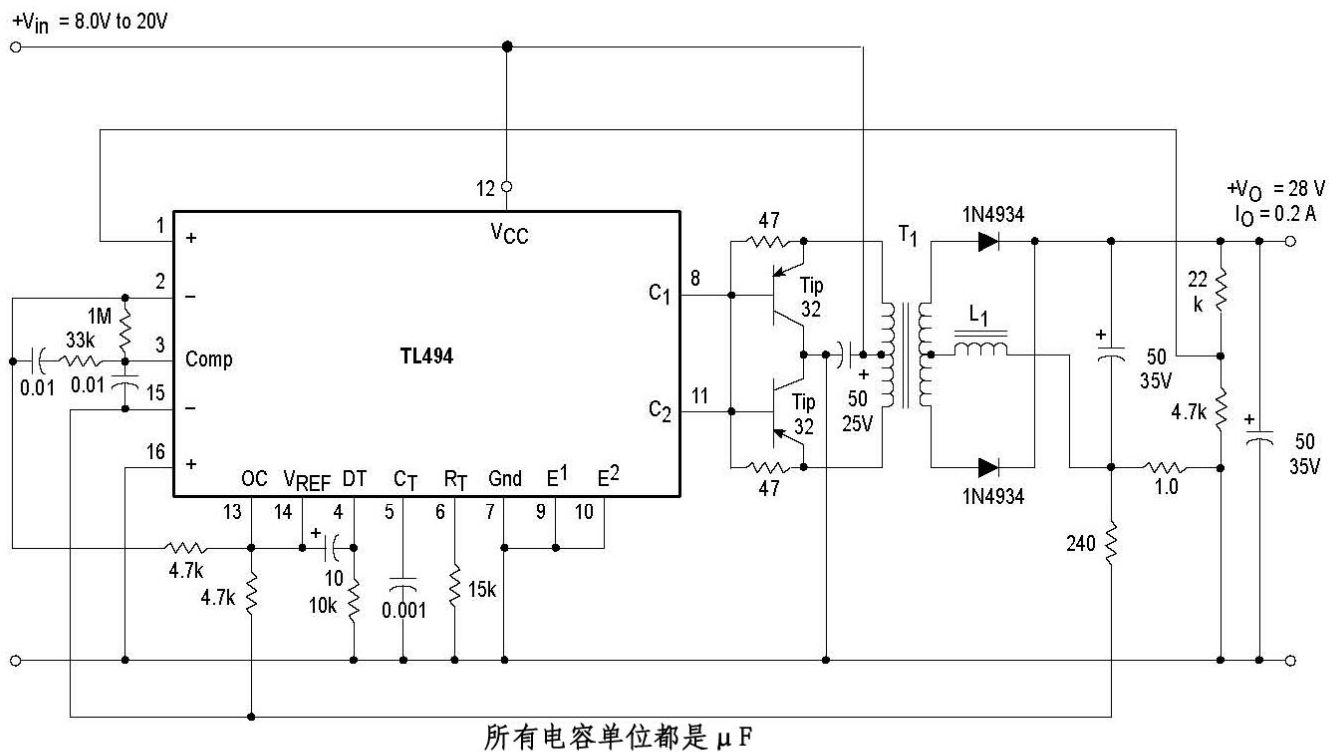


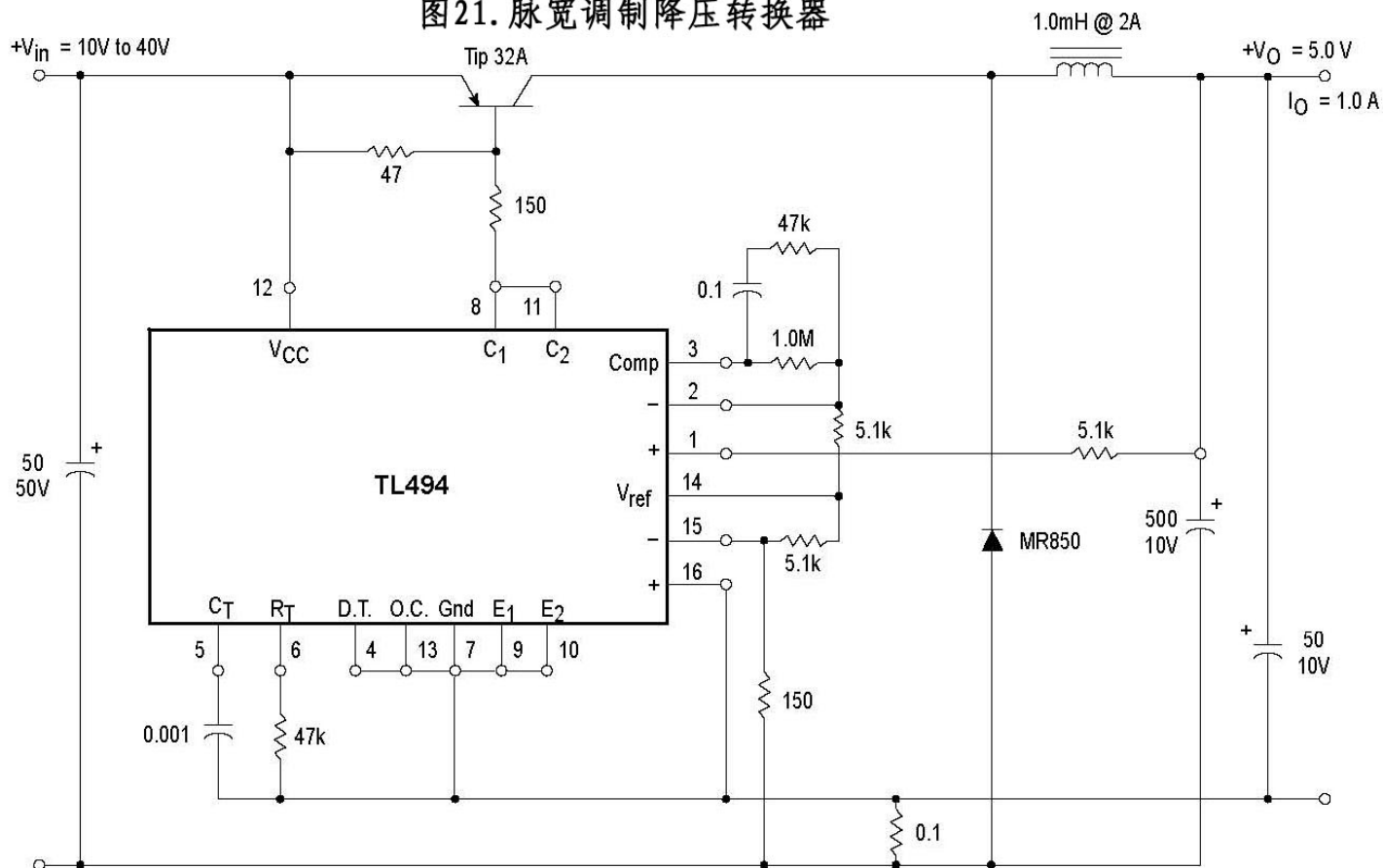
图20. 脉冲调制推挽式转换器



测试	条件	结果
线性调整	$V_{in} = 10 V \text{ to } 40 V$	14 mV 0.28%
负载调整	$V_{in} = 28 V, I_O = 1.0 \text{ mA to } 1.0 A$	3.0 mV 0.06%
输出纹波	$V_{in} = 28 V, I_O = 1.0 A$	65 mV pp P.A.R.D.
短路电流	$V_{in} = 28 V, R_L = 0.1 \Omega$	1.6 A
效率	$V_{in} = 28 V, I_O = 1.0 A$	71%

L1 - 3.5 mH @ 0.3 A
 T1 - 初级: 20T C.T. #28 AWG
 次级: 120T C.T. #36 AWG
 铁心: Ferroxcube 1408P-L00-3CB

图21. 脉宽调制降压转换器



测试	条件	结果
线性调整	$V_{in} = 8.0V \text{ to } 40V$	3.0 mV 0.01%
负载调整	$V_{in} = 12.6V, I_o = 0.2mA \text{ to } 200mA$	5.0 mV 0.02%
输出纹波	$V_{in} = 12.6V, I_o = 200mA$	40 mV pp P.A.R.D.
短路电流	$V_{in} = 12.6V, R_L = 0.1\Omega$	250 mA
效率	$V_{in} = 12.6V, I_o = 200mA$	72%

本文说明

版本	0.2
翻译者	李牛
说明	本文按照 Motorola 的 TL494 器件手册翻译，前 10 页完全翻译，后面第 11 页为封装信息，12 页为版权信息。没有技术参考价值，故此没有翻译。 更多信息，请访问： http://e.liniu.cn

更正说明

版本	更正
V0.2	第 2 页 offset voltage 更正为失调电压 offset current 更正为失调电流 common mode rejection mode 更正为共模抑制比 power supply rejection mode 更正为供电电源抑制比