



第五章 放大电路的频率响应

2001 11 11



第五章 放大电路的频率响应

§ 5.1 频率响应的有关概念

§ 5.2 晶体管的高频等效电路

§ 5.3 放大电路的频率响应





§ 5.1 频率响应的有关概念

- 一、本章要研究的问题
- 二、高通电路和低通电路
- 三、放大电路中的频率参数





一、研究的问题

放大电路对信号频率的适应程度，即信号频率对放大倍数的影响。

由于放大电路中耦合电容、旁路电容、半导体器件极间电容的存在，使放大倍数为频率的函数。

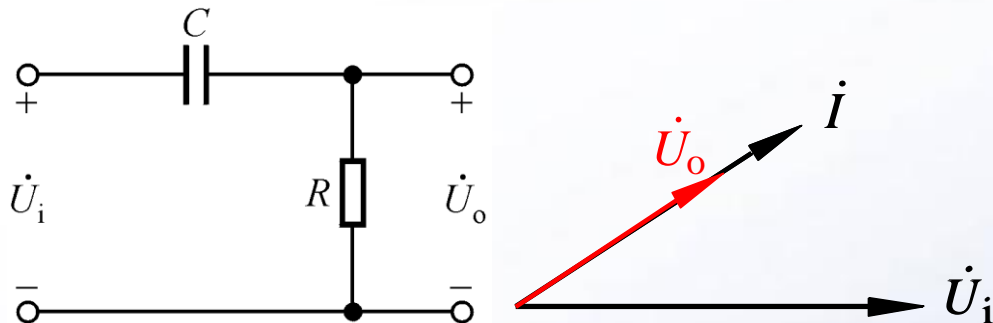
在使用一个放大电路时应了解其信号频率的适用范围，在设计放大电路时，应满足信号频率的范围要求。





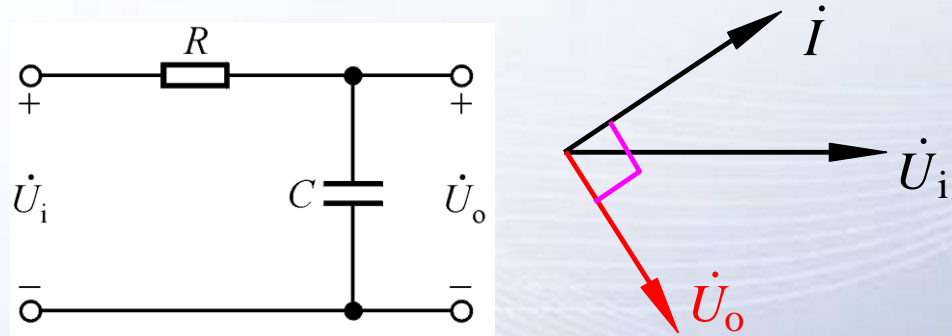
二、高通电路和低通电路

1. 高通电路: 信号频率越高, 输出电压越接近输入电压。



\dot{U}_o 超前 \dot{U}_i , 当 $f \rightarrow 0$ 时;
 $|\dot{U}_o| \rightarrow 0$, \dot{U}_o 超前 $\dot{U}_i 90^\circ$ 。

2. 低通电路: 信号频率越低, 输出电压越接近输入电压。



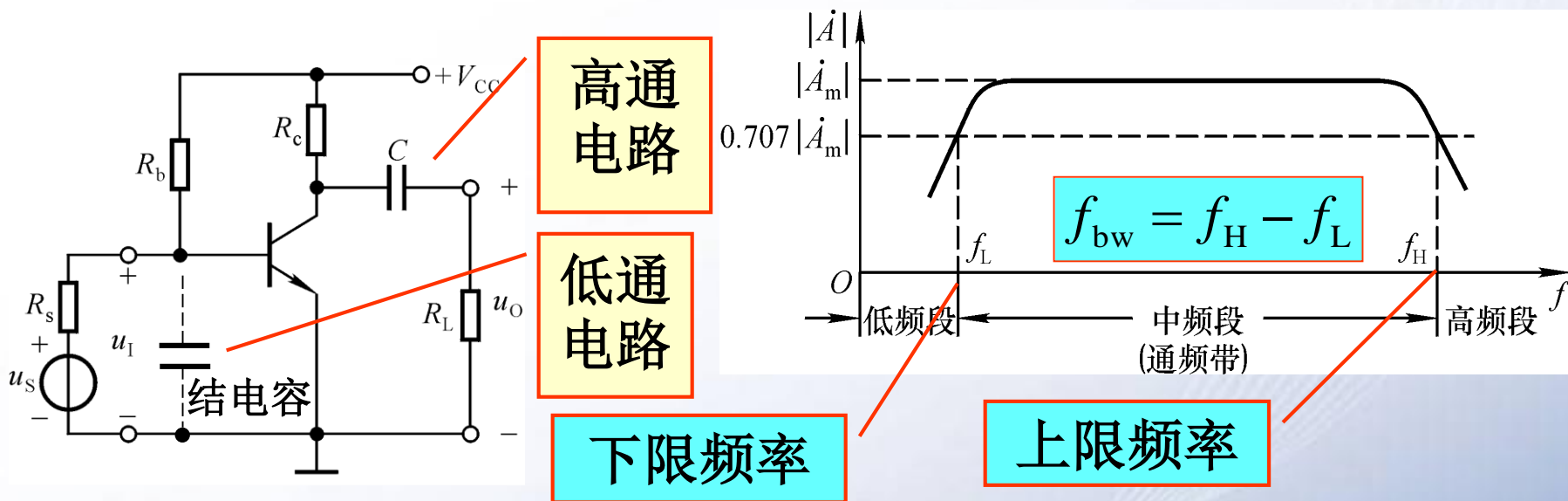
\dot{U}_o 滞后 \dot{U}_i , 当 $f \rightarrow \infty$ 时;
 $|\dot{U}_o| \rightarrow 0$, \dot{U}_o 滞后 $\dot{U}_i 90^\circ$ 。

使输出电压幅值下降到70.7%, 相位为 $\pm 45^\circ$ 的信号频率为截止频率。





三、放大电路中的频率参数



- 在低频段，随着信号频率逐渐降低，耦合电容、旁路电容等的容抗增大，使动态信号损失，放大能力下降。
- 在高频段，随着信号频率逐渐升高，晶体管极间电容和分布电容、寄生电容等杂散电容的容抗减小，使动态信号损失，放大能力下降。





§ 5.2 晶体管的高频等效电路

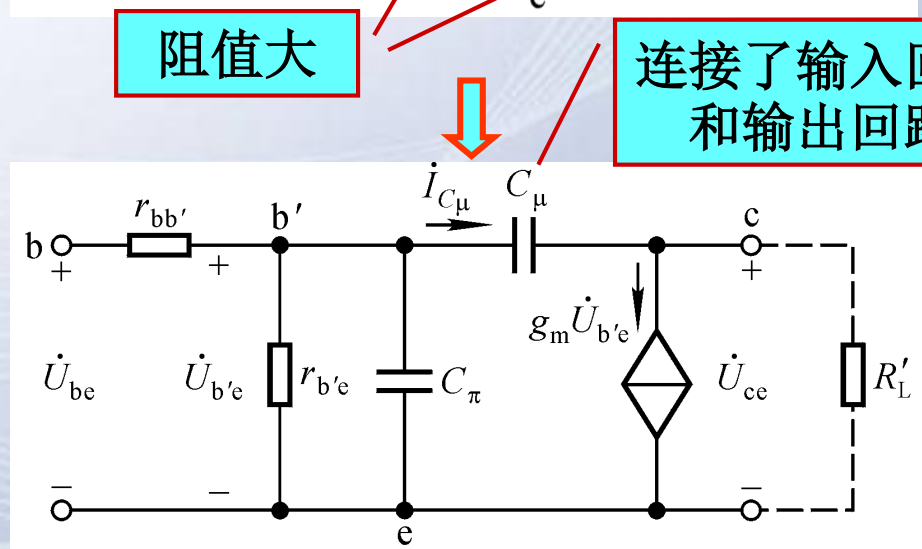
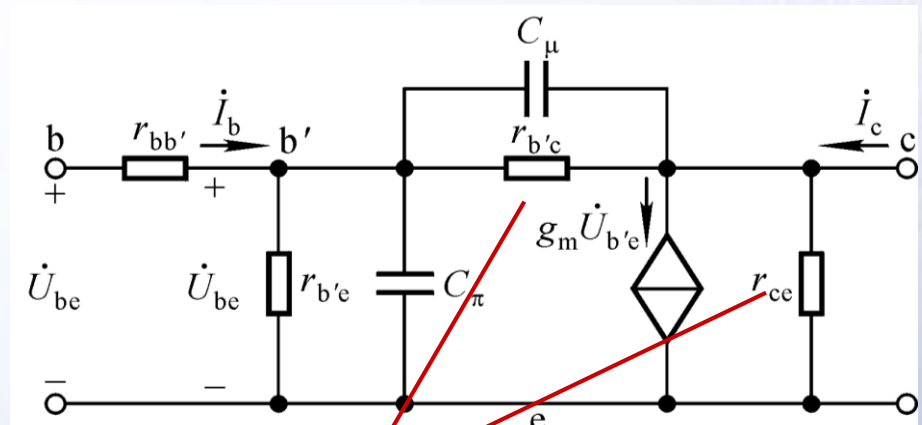
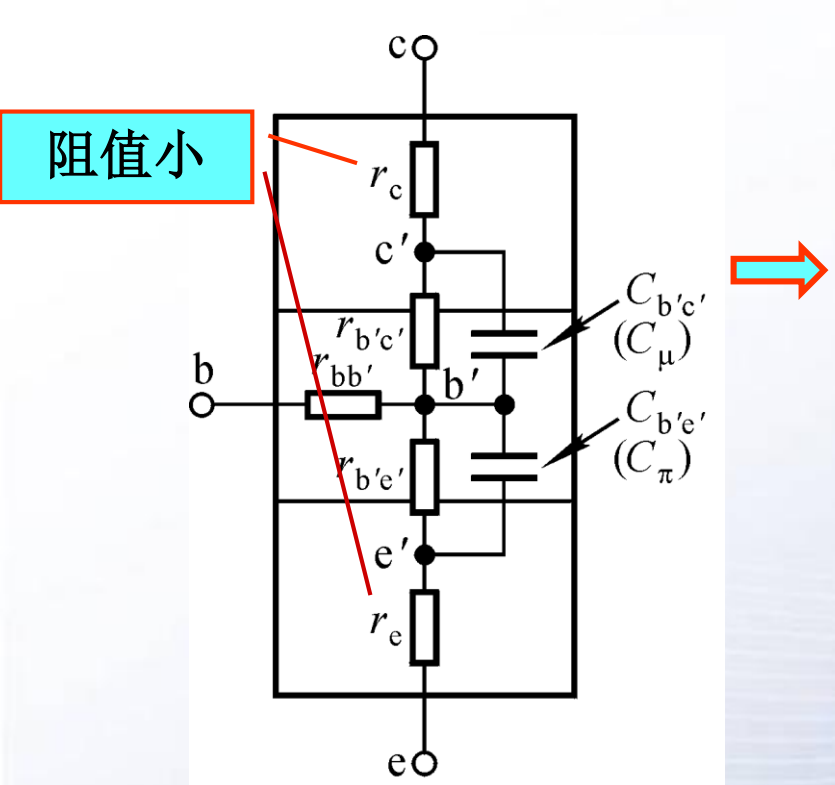
- 一、混合 π 模型
- 二、电流放大倍数的频率响应
- 三、晶体管的频率参数





一、混合π模型

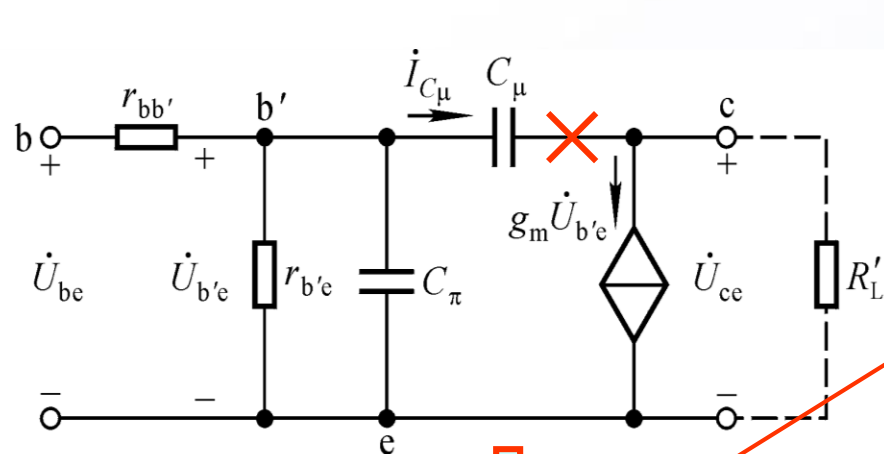
1. 模型的建立：由结构而建立，形状像π，参数量纲各不相同。



g_m 为跨导，它不随信号频率的变化而变。



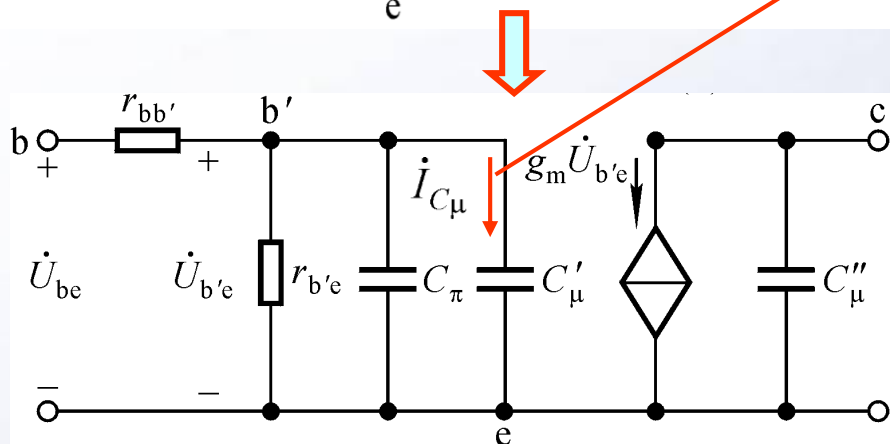
2. 混合π模型的单向化（使信号单向传递）



$$i_{C\mu} = \frac{\dot{U}_{b'e} - \dot{U}_{ce}}{X_{C\mu}} = (1-k) \frac{\dot{U}_{b'e}}{X_{C\mu}}$$

$$k \approx -g_m R'_L$$

等效变换后电流不变



$$X_{C'\mu} = \frac{\dot{U}_{b'e}}{i_{C\mu}} \approx \frac{X_{C\mu}}{1 + g_m R'_L}$$

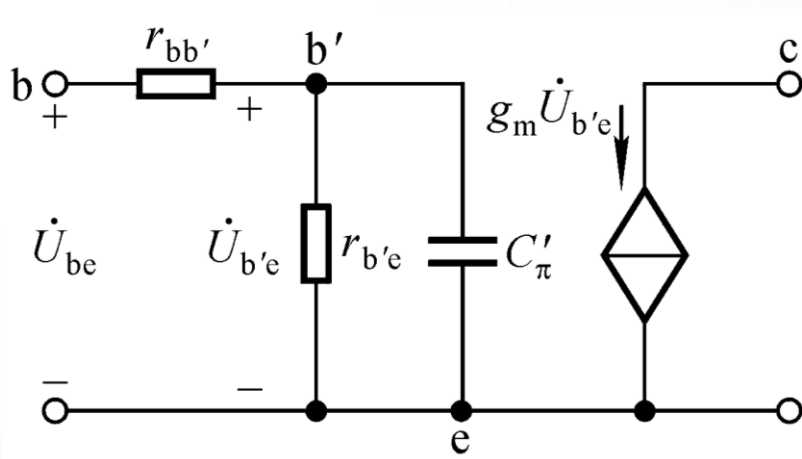
$$C'_\mu \approx (1 + g_m R'_L) C_\mu$$

$$\text{同理可得, } C''_\mu \approx \frac{k-1}{k} \cdot C_\mu$$





3. 晶体管简化的高频等效电路



为什么不考虑 C_μ ?

如何得到模型中的参数?

$r_{bb'}$ 、 C_μ 可从手册查得

$$r_{b'e} = (1 + \beta_0) \frac{U_T}{I_{EQ}}$$

$$C'_\pi = C_\pi + C'_\mu$$

= ?

$$\beta_0 \dot{I}_b = g_m \dot{U}_{b'e} = g_m \dot{I}_b r_{b'e}$$

$$g_m = \frac{\beta_0}{r_{b'e}} \approx \frac{I_{EQ}}{U_T}$$



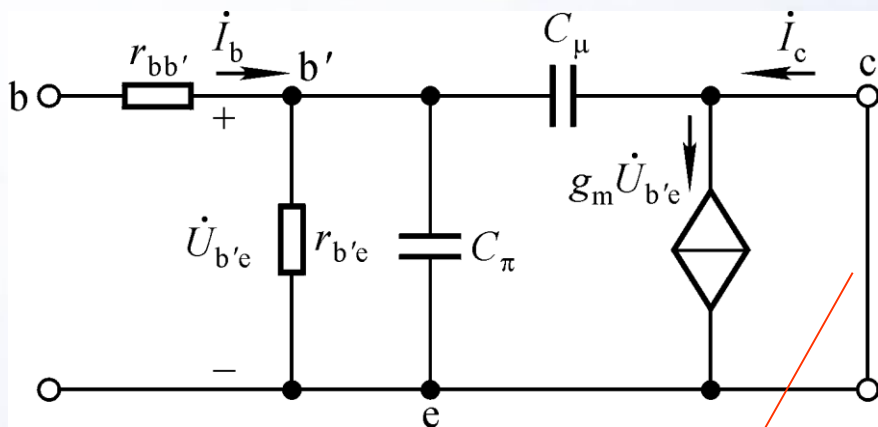


二、电流放大倍数的频率响应

1. 适于频率从0至无穷大的表达式

$$\beta = \frac{\dot{I}_c}{\dot{I}_b} \Big|_{U_{CE}}$$

因为 $k = -g_m R'_L = 0$, 所以 $C'_\pi = C_\pi + C_\mu$



为什么短路?

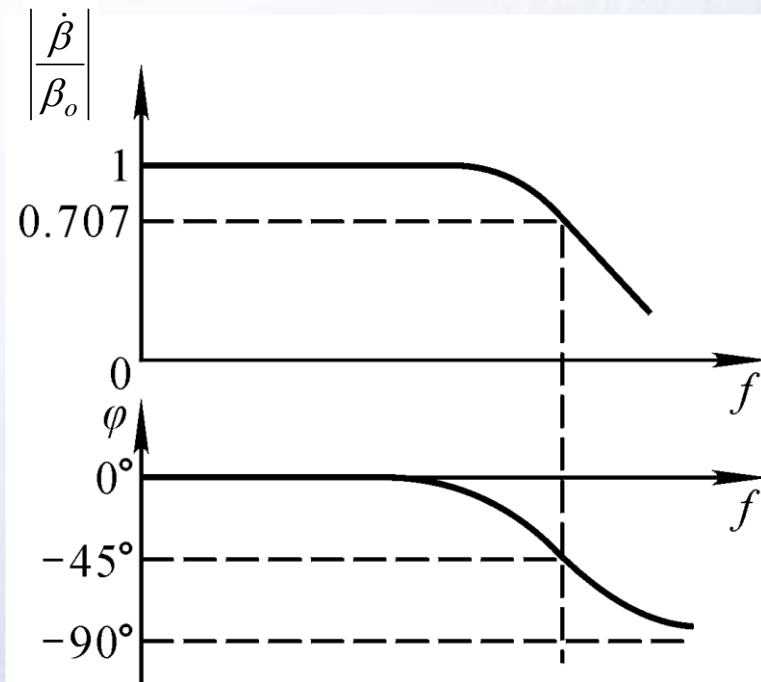
$$\begin{aligned} \beta &= \frac{g_m \dot{U}_{b'e}}{\dot{U}_{b'e} \left[\frac{1}{r_{b'e}} + j\omega (C_\pi + C_\mu) \right]} \\ &= \frac{\beta_0}{1 + j \frac{f}{f_\beta}} \\ f_\beta &= \frac{1}{2\pi r_{b'e} (C_\pi + C_\mu)} \end{aligned}$$





2. 电流放大倍数的频率特性曲线

$$\dot{\beta} = \frac{\beta_0}{1 + j \frac{f}{f_\beta}} \Rightarrow \begin{cases} |\dot{\beta}| = \frac{\beta_0}{\sqrt{1 + (\frac{f}{f_\beta})^2}} \\ \varphi = -\text{tg}^{-1} \frac{f}{f_\beta} \end{cases}$$



$f \ll f_\beta$ 时, $|\dot{\beta}| \approx \beta_0$;

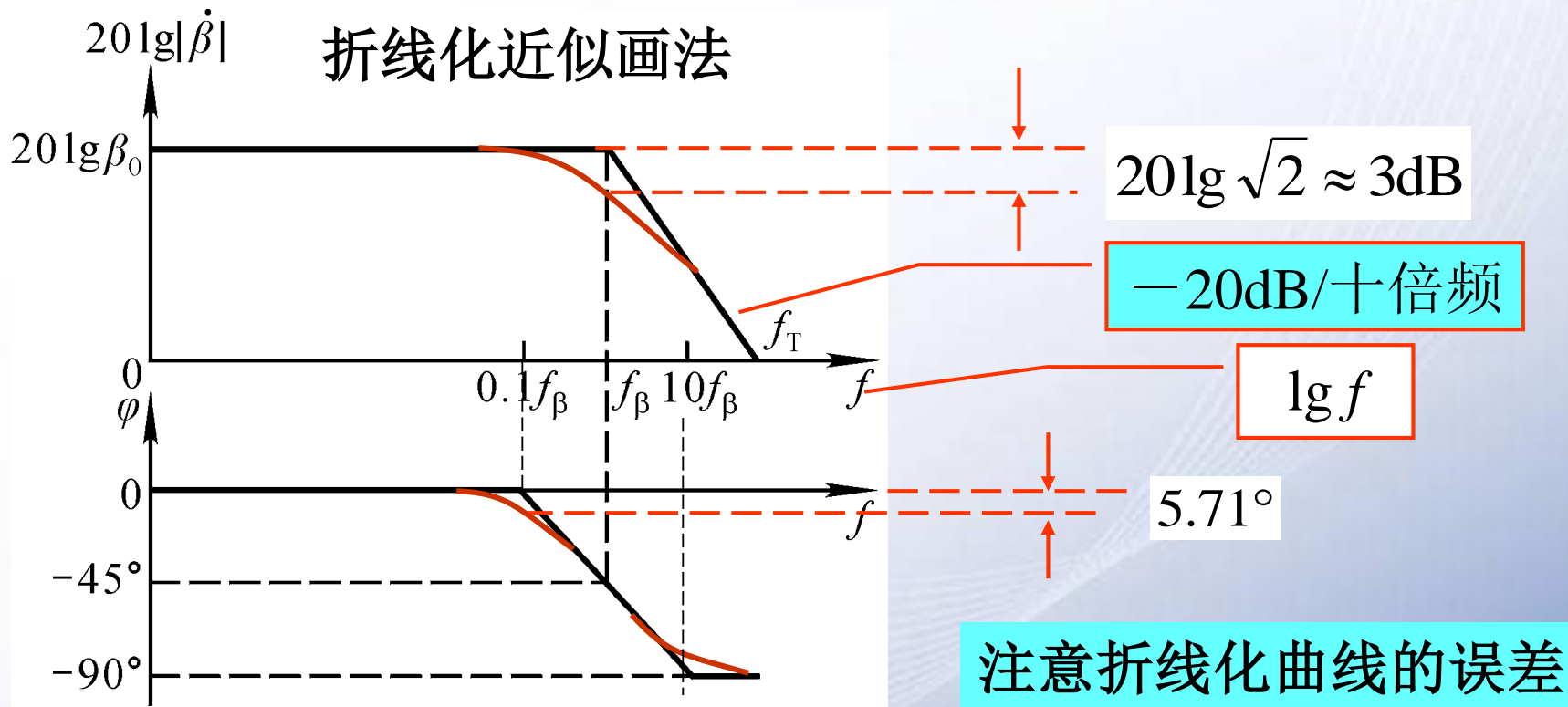
$f = f_\beta$ 时, $|\dot{\beta}| = \frac{\beta_0}{\sqrt{2}} \approx 0.707\beta_0$, $\varphi = -45^\circ$;

$f \gg f_\beta$ 时, $|\dot{\beta}| \approx \frac{f_\beta}{f} \cdot \beta_0$; $f \rightarrow \infty$ 时, $|\dot{\beta}| \rightarrow 0$, $\varphi \rightarrow -90^\circ$





3. 电流放大倍数的波特图：采用对数坐标系



采用对数坐标系，横轴为 $\lg f$ ，可开阔视野；纵轴为 $20\lg|\dot{\beta}|$ ，单位为“分贝”（dB），使得“ \times ” \rightarrow “ $+$ ”。





三、晶体管的频率参数

共基截止频率

特征频率

集电结电容

共射截止频率

$$f_\beta, f_\alpha, f_T, C_{ob}(C_\mu)$$

使 $|\dot{\beta}| = 1$ 时的频率为 f_T

$$f_T \approx f_\alpha \approx \beta_0 f_\beta$$

$$\dot{\beta} = \frac{\beta_0}{1 + j \frac{f}{f_\beta}} \quad f_\beta = \frac{1}{2\pi r_{b'e}(C_\pi + C_\mu)}$$

手册查得

通过以上分析得出的结论：

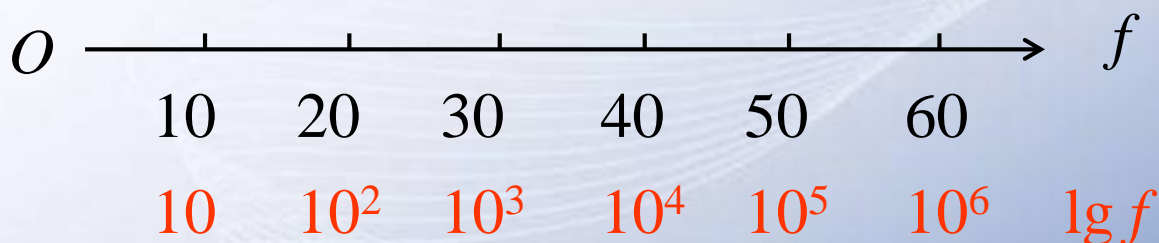
- ① 低频段和高频段放大倍数的表达式；
- ② 截止频率与时间常数的关系；
- ③ 波特图及其折线画法；
- ④ C_π 的求法。





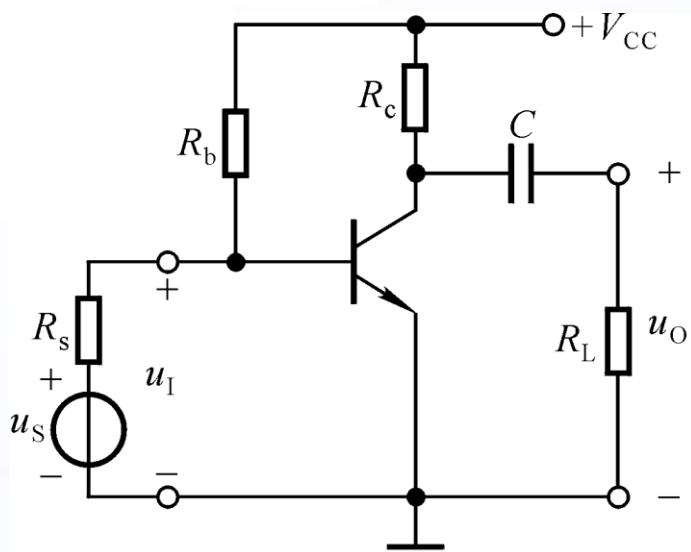
讨论一

1. 若干个放大电路的放大倍数分别为1、10、 10^2 、 10^3 、 10^4 、 10^5 ，它们的增益分别为多少？
2. 为什么波特图开阔了视野？同样长度的横轴，在单位长度不变的情况下，采用对数坐标后，最高频率是原来的多少倍？





讨论二



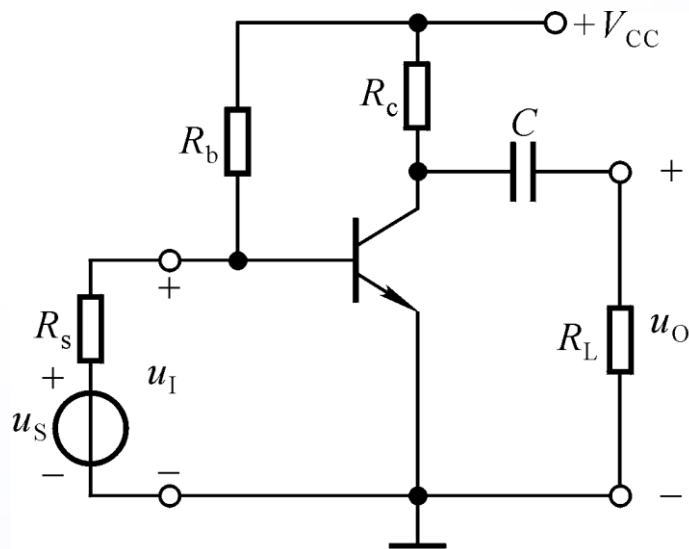
电路如图。已知各电阻阻值；静态工作点合适，集电极电流 $I_{CQ} = 2\text{mA}$ ；晶体管的 $r_{bb'} = 200\Omega$ ， $C_{ob} = 5\text{pF}$ ， $f_{\beta} = 1\text{MHz}$ 。

试求解该电路中晶体管高频等效模型中的各个参数。





讨论二

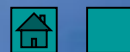
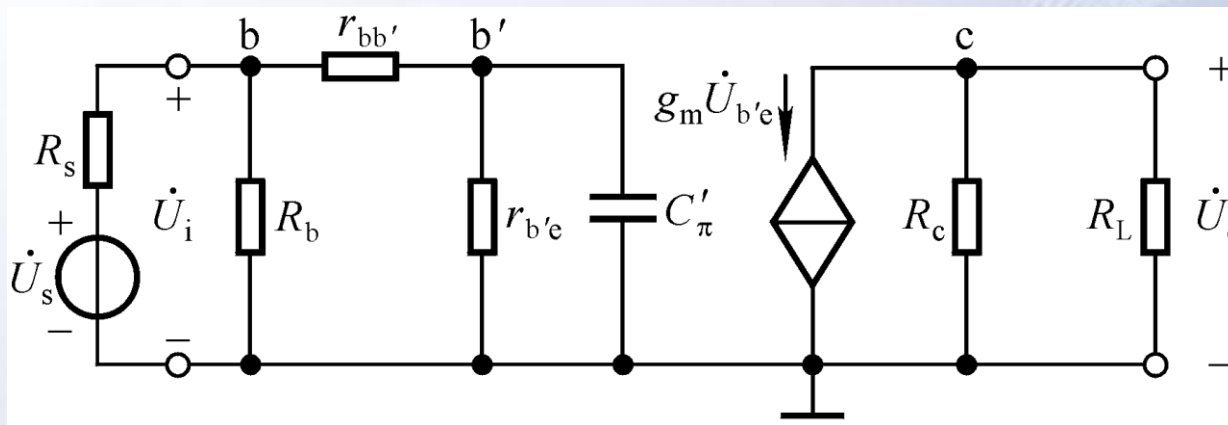


$$I_{CQ} \rightarrow g_m, r_{b'e}$$

$$C_\mu (\approx C_{ob}), g_m, R_c, R_L \rightarrow C'_\mu$$

$$f_\beta, C_\mu (\approx C_{ob}), r_{b'e} \rightarrow C_\pi$$

$$C'_\mu + C_\pi = C'_\pi$$





§ 5.3 放大电路的频率响应

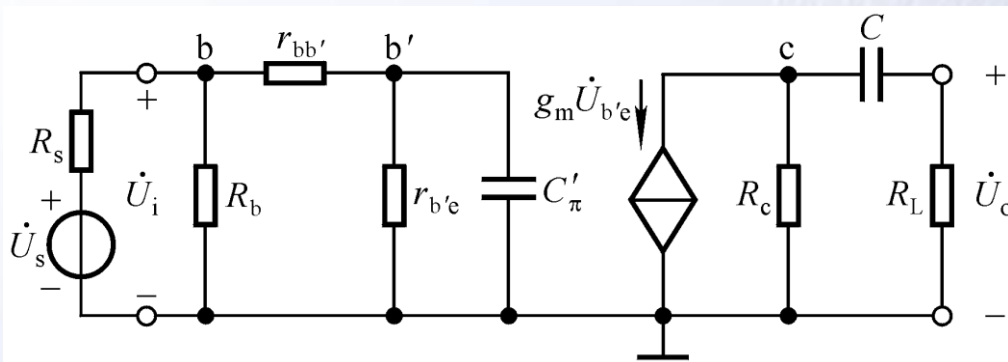
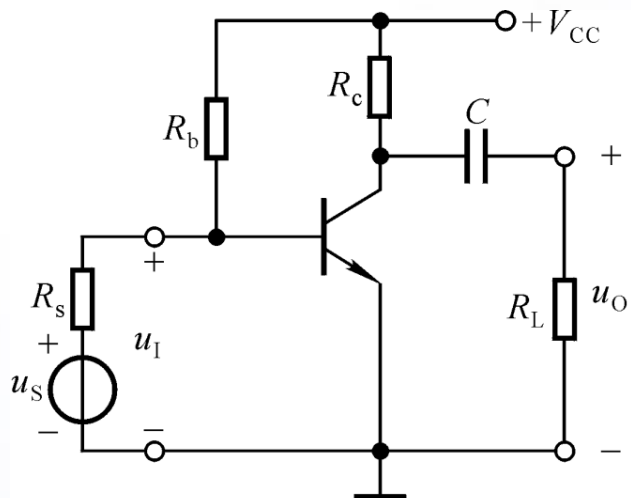
- 一、单管共射放大电路的频率响应
- 二、多级放大电路的频率响应





一、单管共射放大电路的频率响应

适用于信号频率从 $0 \sim \infty$ 的交流等效电路



中频段： C 短路， C'_π 开路。

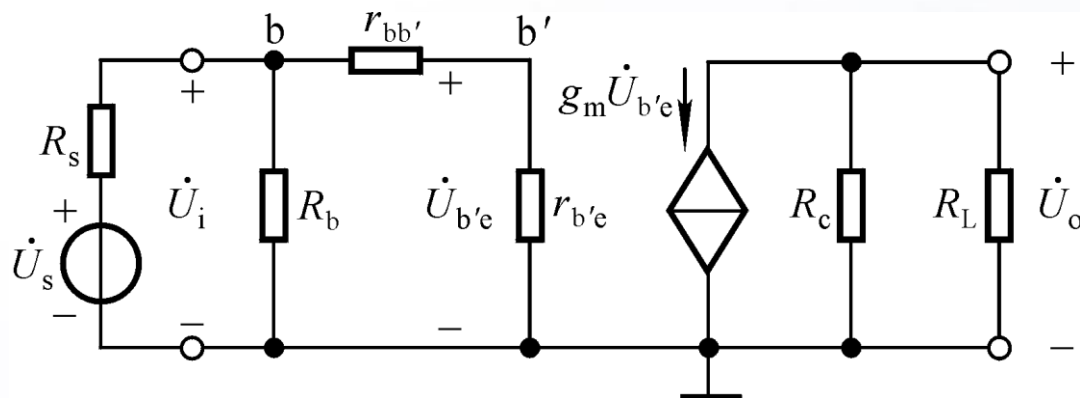
低频段：考虑 C 的影响， C'_π 开路。

高频段：考虑 C'_π 的影响， C 开路。





1. 中频电压放大倍数



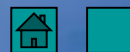
$$\begin{aligned} \dot{A}_{usm} &= \frac{\dot{U}_o}{\dot{U}_s} \\ &= \frac{\dot{U}_i}{\dot{U}_s} \cdot \frac{\dot{U}_{b'e}}{\dot{U}_i} \cdot \frac{\dot{U}_o}{\dot{U}_{b'e}} \end{aligned}$$

带负载时:

$$\dot{A}_{usm} = \frac{R_i}{R_s + R_i} \cdot \frac{r_{b'e}}{r_{be}} \cdot [-g_m (R_c // R_L)]$$

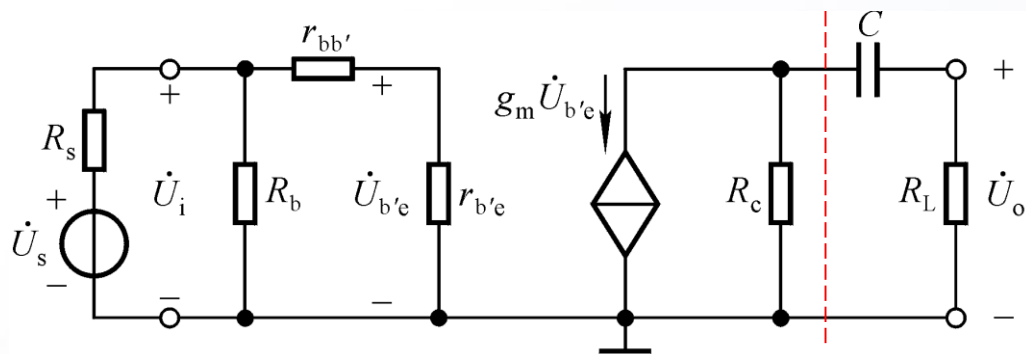
空载时:

$$\dot{A}_{usmo} = \frac{R_i}{R_s + R_i} \cdot \frac{r_{b'e}}{r_{be}} \cdot (-g_m R_c)$$

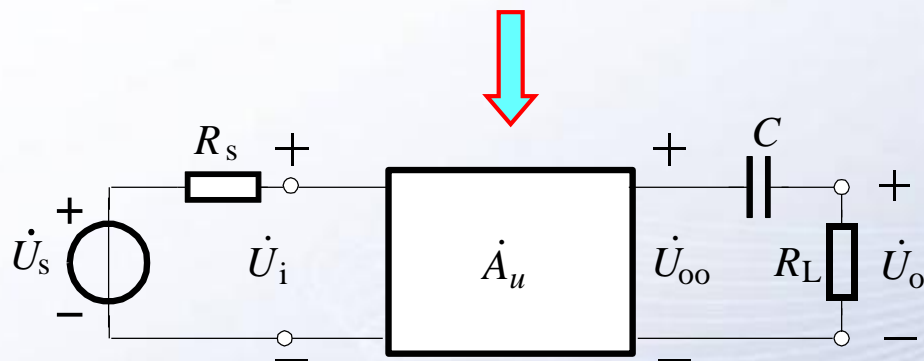




2. 低频电压放大倍数: 定性分析



$$\dot{A}_{usmo} = \frac{R_i}{R_s + R_i} \cdot \frac{r_{b'e}}{r_{be}} \cdot (-g_m R_c)$$

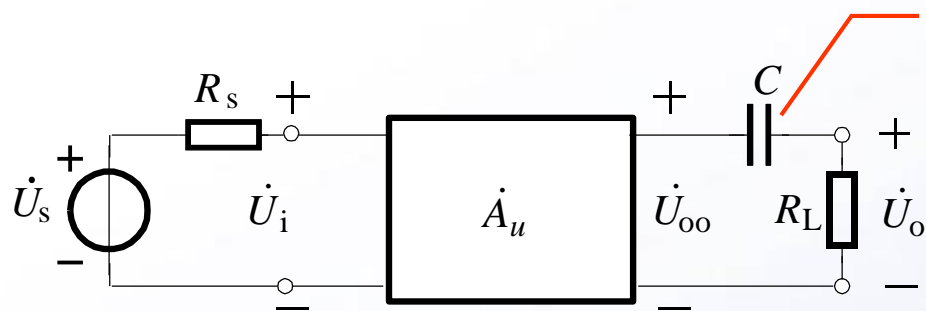


\dot{U}_o 超前 \dot{U}_{oo} , 当 $f \rightarrow 0$ 时, $|\dot{U}_o| \rightarrow 0$, \dot{U}_o 超前 $\dot{U}_{oo} 90^\circ$ 。





2. 低频电压放大倍数：定量分析



C所在回路的时间常数?

$$A_{usmo} = \frac{R_i}{R_s + R_i} \cdot \frac{r_{b'e}}{r_{be}} \cdot (-g_m R_c)$$

$$\dot{A}_{usl} = \frac{\dot{U}_o}{\dot{U}_s} = \frac{\dot{U}_{oo}}{\dot{U}_s} \cdot \frac{\dot{U}_o}{\dot{U}_{oo}} = \dot{A}_{usmo} \cdot \frac{R_L}{R_c + \frac{1}{j\omega C} + R_L}$$

$$\dot{A}_{usl} = \dot{A}_{usmo} \cdot \frac{R_L}{R_c + \frac{1}{j\omega C} + R_L} \cdot \frac{R_c + R_L}{R_c + R_L} = \frac{\dot{A}_{usm}}{1 + \frac{1}{j\omega(R_c + R_L)C}}$$

$$\dot{A}_{usl} = \frac{\dot{A}_{usm}}{1 + f_L/(jf)} = \frac{\dot{A}_{usm} (jf/f_L)}{1 + jf/f_L} \quad f_L = \frac{1}{2\pi(R_c + R_L)}$$

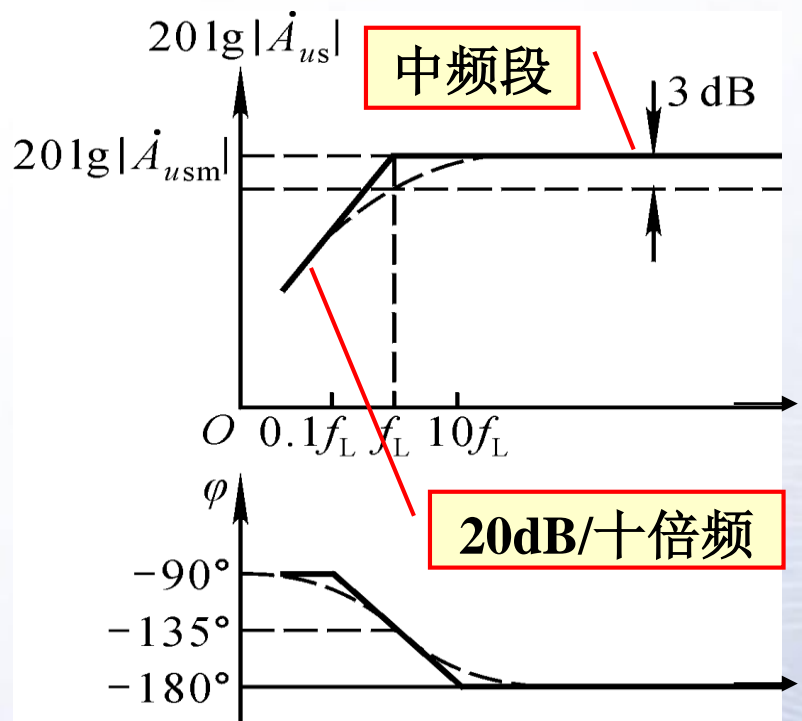




2. 低频电压放大倍数：低频段频率响应分析

$$\dot{A}_{usl} = \frac{\dot{A}_{usm} (jf/f_L)}{1 + jf/f_L} \quad f_L = \frac{1}{2\pi(R_c + R_L)C}$$

$$\left\{ \begin{aligned} 20\lg|\dot{A}_{usl}| &= 20\lg|\dot{A}_{usm}| - 20\lg \frac{1}{\sqrt{1 + (\frac{f_L}{f})^2}} \\ \varphi &= -180^\circ + (90^\circ - \arctan \frac{f}{f_L}) \end{aligned} \right.$$

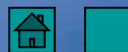


$f \gg f_L$ 时, $20\lg|\dot{A}_{us}| \approx 20\lg \dot{A}_{usm}$

$f = f_L$ 时, $20\lg|\dot{A}_{us}|$ 下降3dB, $\varphi = -135^\circ$

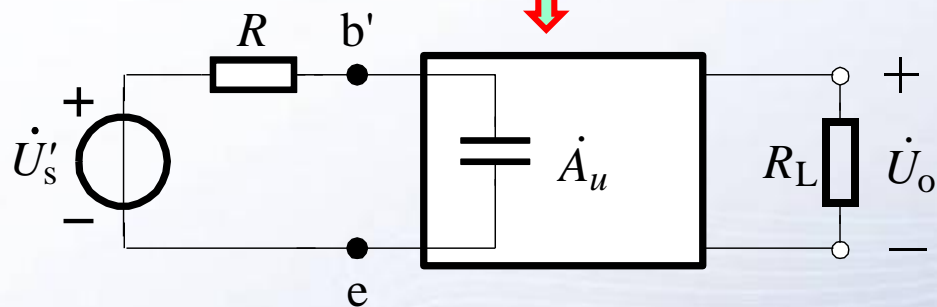
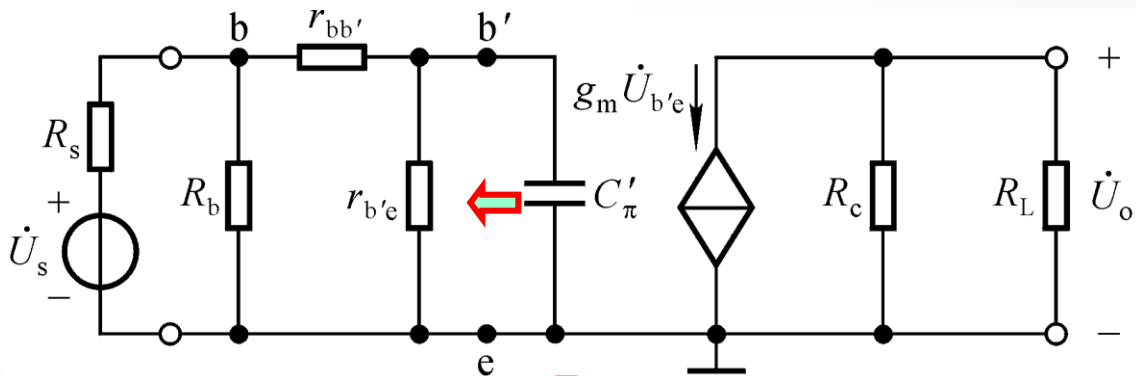
$f \ll f_L$ 时, $20\lg|\dot{A}_{us}| \approx 20\lg(\dot{A}_{usm} \frac{f_L}{f})$

$f \rightarrow 0$ 时, $|\dot{A}_{us}| \rightarrow 0$, $\varphi \rightarrow -90^\circ$.





3. 高频电压放大倍数：定性分析



\dot{U}'_{C_π} 滞后 U'_s ,

当 $f \rightarrow \infty$ 时, $|\dot{U}'_{C_\pi}| \rightarrow 0$,

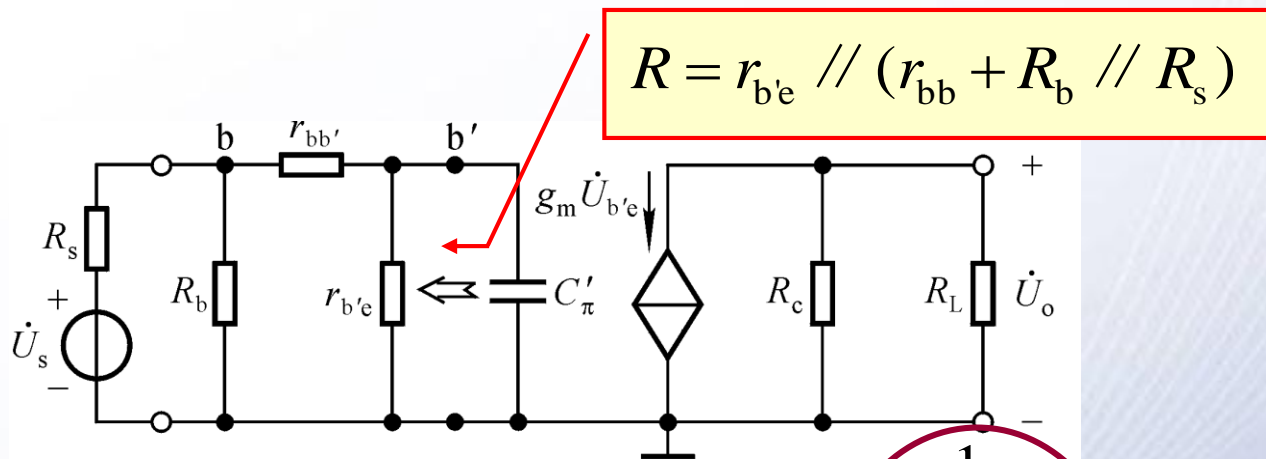
\dot{U}'_{C_π} 滞后 U'_s (-90°)。

$$\frac{\dot{U}'_s}{\dot{U}_s} = \frac{\dot{U}_i}{\dot{U}_s} \cdot \frac{\dot{U}_{b'e}}{\dot{U}_i} = \frac{R_i}{R_s + R_i} \cdot \frac{r_{b'e}}{r_{be}}, \quad R = r_{b'e} // (r_{bb} + R_b // R_s)$$





3. 高频电压放大倍数：定量分析



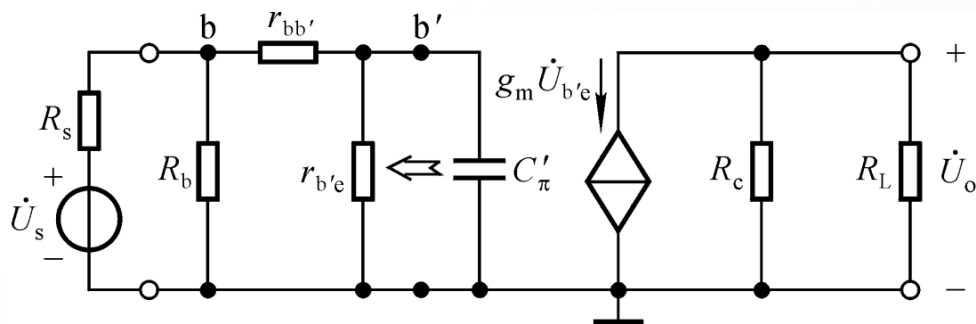
$$R = r_{b'e} // (r_{bb'} + R_b // R_s)$$

$$\dot{A}_{ush} = \frac{\dot{U}_o}{\dot{U}_s} = \frac{\dot{U}'_s}{\dot{U}_s} \cdot \frac{\dot{U}_{C'_\pi}}{\dot{U}'_s} \cdot \frac{\dot{U}_o}{\dot{U}_{C'_\pi}} = \frac{R_i}{R_s + R_i} \cdot \frac{r_{b'e}}{r_{be}} \cdot \frac{1}{R + \frac{1}{j\omega C'_\pi}} \cdot (-g_m R'_L)$$

$$\dot{A}_{ush} = \frac{\dot{U}_o}{\dot{U}_s} = \frac{\dot{A}_{usm}}{1 + j\frac{f}{f_H}} \quad f_H = \frac{1}{2\pi RC'_\pi} = \frac{1}{2\pi [r_{b'e} // (r_{bb'} + R_b // R_s)] C'_\pi}$$



3. 高频电压放大倍数：高频段频率响应分析



$$\dot{A}_{ush} = \frac{\dot{U}_o}{\dot{U}_s} = \frac{\dot{A}_{usm}}{1 + j \frac{f}{f_H}}$$

$$f_H = \frac{1}{2\pi [r_{b'e} // (r_{bb'} + R_b // R_s)] C'_\pi}$$

$$\begin{cases} 20\lg|\dot{A}_{ush}| = 20\lg|\dot{A}_{usm}| - 20\lg\sqrt{1 + \left(\frac{f}{f_H}\right)^2} \\ \varphi = -180^\circ - \arctan \frac{f}{f_H} \end{cases}$$

$f \ll f_H$ 时,

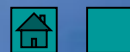
$$20\lg|\dot{A}_{ush}| \approx 20\lg|\dot{A}_{usm}|;$$

$f = f_H$ 时,

$$20\lg|\dot{A}_{ush}| \text{下降}3\text{dB}, \quad \varphi = -225^\circ$$

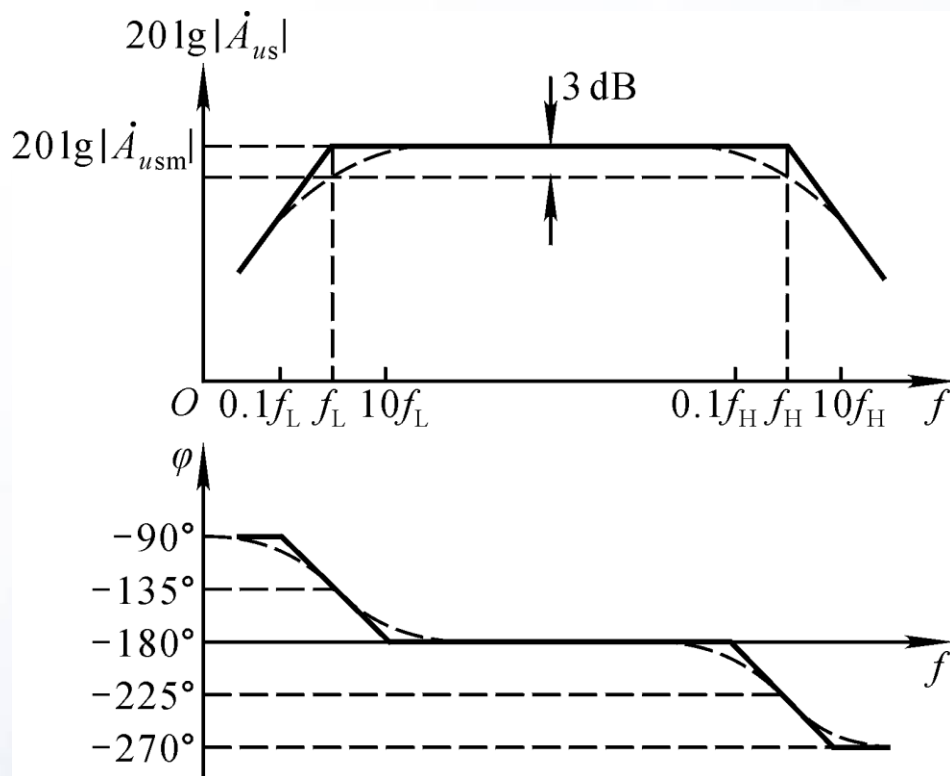
$f \gg f_H$ 时, f 每增大10倍, $20\lg|\dot{A}_{ush}|$ 下降20dB;

$f \rightarrow \infty$ 时, $|\dot{A}_{ush}| \rightarrow 0, \quad \varphi \rightarrow -270^\circ.$





4. 电压放大倍数的波特图



全频段放大倍数表达式:

$$\begin{aligned} \dot{A}_{us} &= \frac{\dot{U}_o}{\dot{U}_s} \\ &= \frac{\dot{A}_{usm} \left(j \frac{f}{f_L} \right)}{\left(1 + j \frac{f}{f_L} \right) \left(1 + j \frac{f}{f_H} \right)} \\ &= \frac{\dot{A}_{usm}}{\left(1 + \frac{f_L}{j f} \right) \left(1 + j \frac{f}{f_H} \right)} \end{aligned}$$





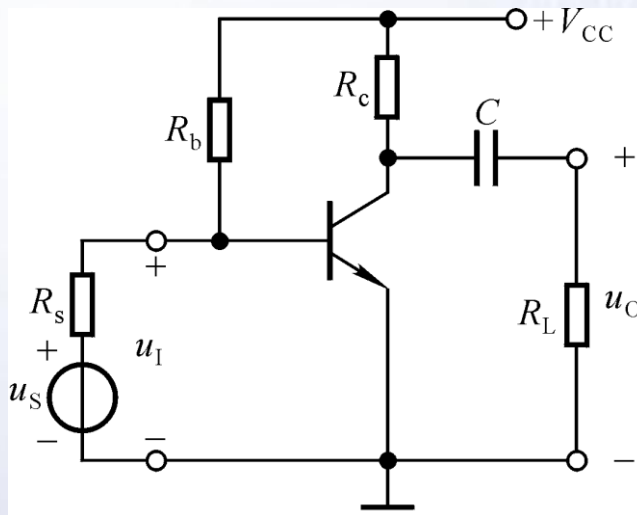
5. 带宽增益积：定性分析

$$\dot{A}_{usm} = \frac{R_i}{R_s + R_i} \cdot \frac{r_{b'e}}{r_{be}} \cdot [-g_m (R_c // R_L)]$$

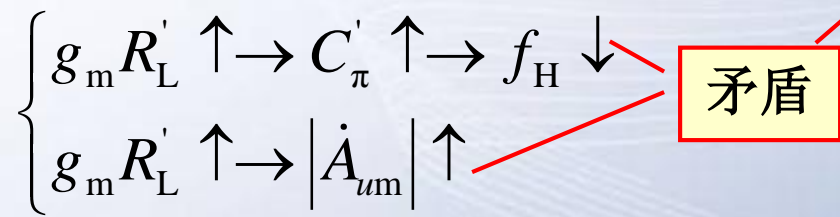
$$f_{bw} = f_H - f_L \approx f_H$$

$$f_H = \frac{1}{2\pi [r_{b'e} // (r_{bb'} + R_b // R_s)] C_\pi'}$$

$$C_\pi' \approx C_\pi + (1 + g_m R_L') C_\mu$$



带宽增益积 $|\dot{A}_{um} f_{bw}| \approx |\dot{A}_{um} f_H|$



当提高增益时，带宽将变窄；反之，增益降低，带宽将变宽。



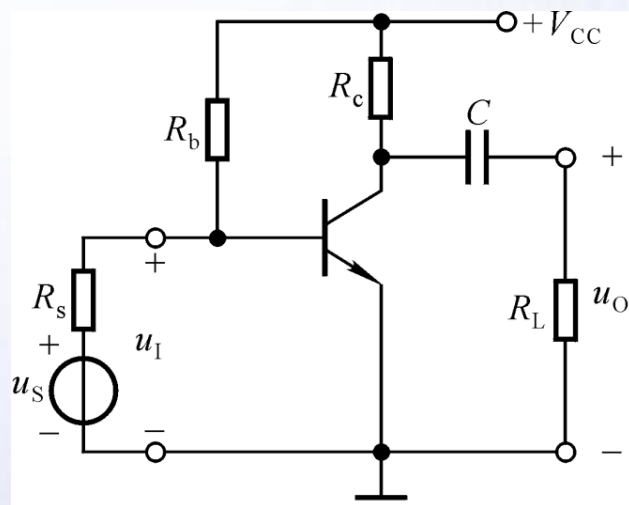


5. 带宽增益积：定量分析

根据
$$\dot{A}_{usm} = \frac{R_i}{R_s + R_i} \cdot \frac{r_{b'e}}{r_{be}} \cdot [-g_m (R_c // R_L)]$$

$$f_H = \frac{1}{2\pi [r_{b'e} // (r_{bb'} + R_b // R_s)] C_\pi'}$$

$$C_\pi' \approx C_\pi + (1 + g_m R_L') C_\mu$$



若 $r_{be} \ll R_b$ 、 $R_s \ll R_b$ 、 $g_m R_L' \gg 1$ 、 $g_m R_L' C_\mu$ ，则可以证明图示电路的

约为常量

$$|\dot{A}_{um} f_H| \approx \frac{1}{2\pi (r_{bb'} + R_s) C_\mu}$$

说明决定于管子参数

对于大多数放大电路，增益提高，带宽都将变窄。
要想制作宽频带放大电路需用高频管，必要时需采用共基电路。

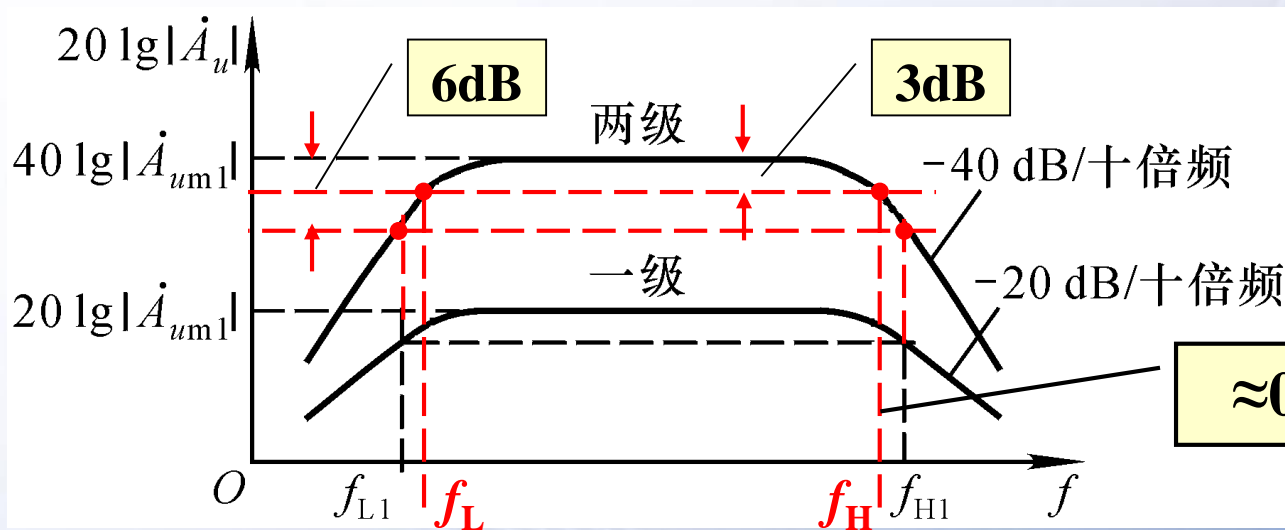




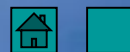
二、多级放大电路的频率响应

1. 讨论：一个两级放大电路每一级（已考虑了它们的相互影响）的幅频特性均如图所示。

$$20\lg|\dot{A}_u| = 20\lg|\dot{A}_{u1}| + 20\lg|\dot{A}_{u2}| = 40\lg|\dot{A}_{u1}|$$



$f_L > f_{L1}$, $f_H < f_{H1}$, 频带变窄!





2. 多级放大电路的频率响应与各级的关系

对于 n 级放大电路，若各级的下、上限频率分别为 $f_{L1} \sim f_{Ln}$ 、 $f_{H1} \sim f_{Hn}$ ，整个电路的下、上限频率分别为 f_L 、 f_H ，则

$$\begin{cases} f_L > f_{Lk} \\ f_H < f_{Hk} \\ f_{bw} < f_{bwk} \end{cases} \quad (k = 1, 2, \dots, n)$$

由于

$$\begin{cases} 20\lg|\dot{A}_u| = \sum_{k=1}^n 20\lg|\dot{A}_{uk}| \\ \varphi = \sum_{k=1}^n \varphi_k \end{cases}$$

求解使增益下降3dB的频率，经修正，可得

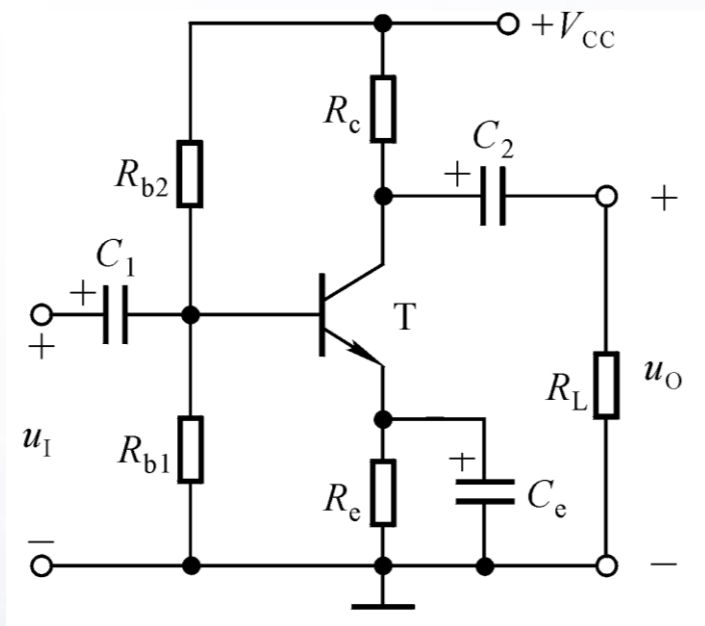
$$f_L \approx 1.1 \sqrt{\sum_{k=1}^n f_{Lk}^2} \quad \frac{1}{f_H} \approx 1.1 \sqrt{\sum_{k=1}^n \frac{1}{f_{Hk}^2}}$$

1.1为修正系数





讨论一

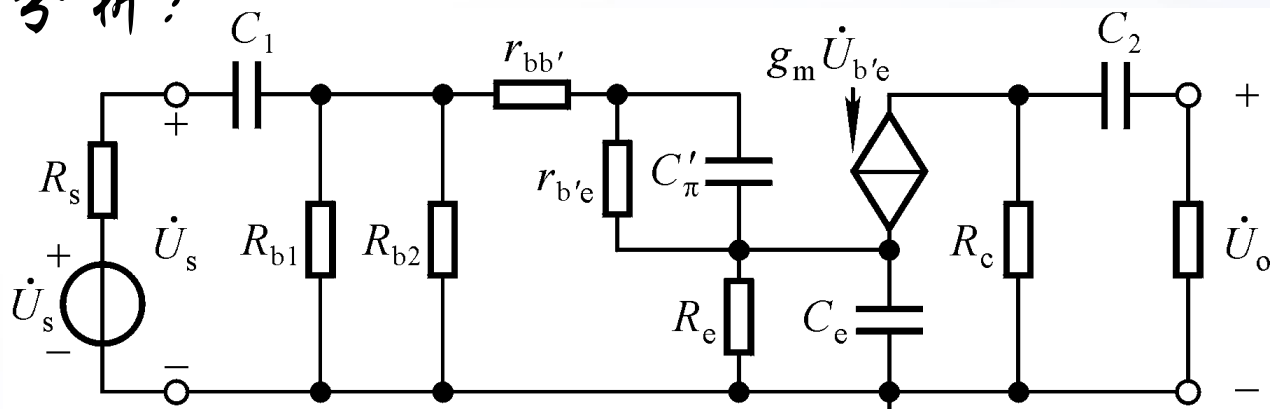


1. 信号频率为 $0 \sim \infty$ 时电压放大倍数的表达式？
2. 若所有的电容容量都相同，则下限频率等于多少？





时间常数分析:



若电容值均相等, 则 $\tau_e \ll \tau_1, \tau_2$

C_2 、 C_e 短路, C_π' 开路, 求出

$$\tau_1 = (R_s + R_{b1} // R_{b2} // r_{be})C_1$$

C_1 、 C_e 短路, C_π' 开路, 求出

$$\tau_2 = (R_c + R_L)C_2$$

C_1 、 C_2 短路, C_π' 开路, 求出

$$\tau_e = (R_e // \frac{r_{be} + R_s}{1 + \beta})C_e$$

无本质区别

C_1 、 C_2 、 C_e 短路, 求出

$$\tau_{C_\pi'} = [r_{b'e} // (r_{bb'} + R_s // R_{b1} // R_{b2})]C_\pi'$$

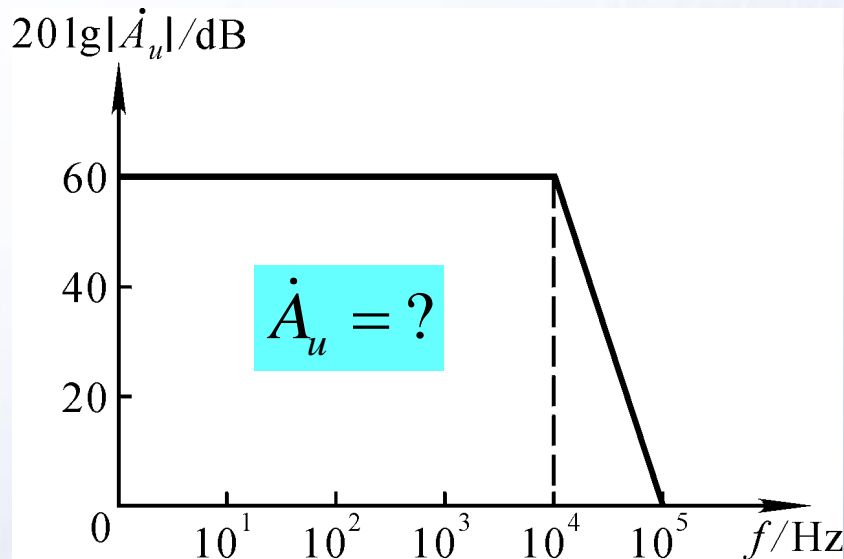




讨论二

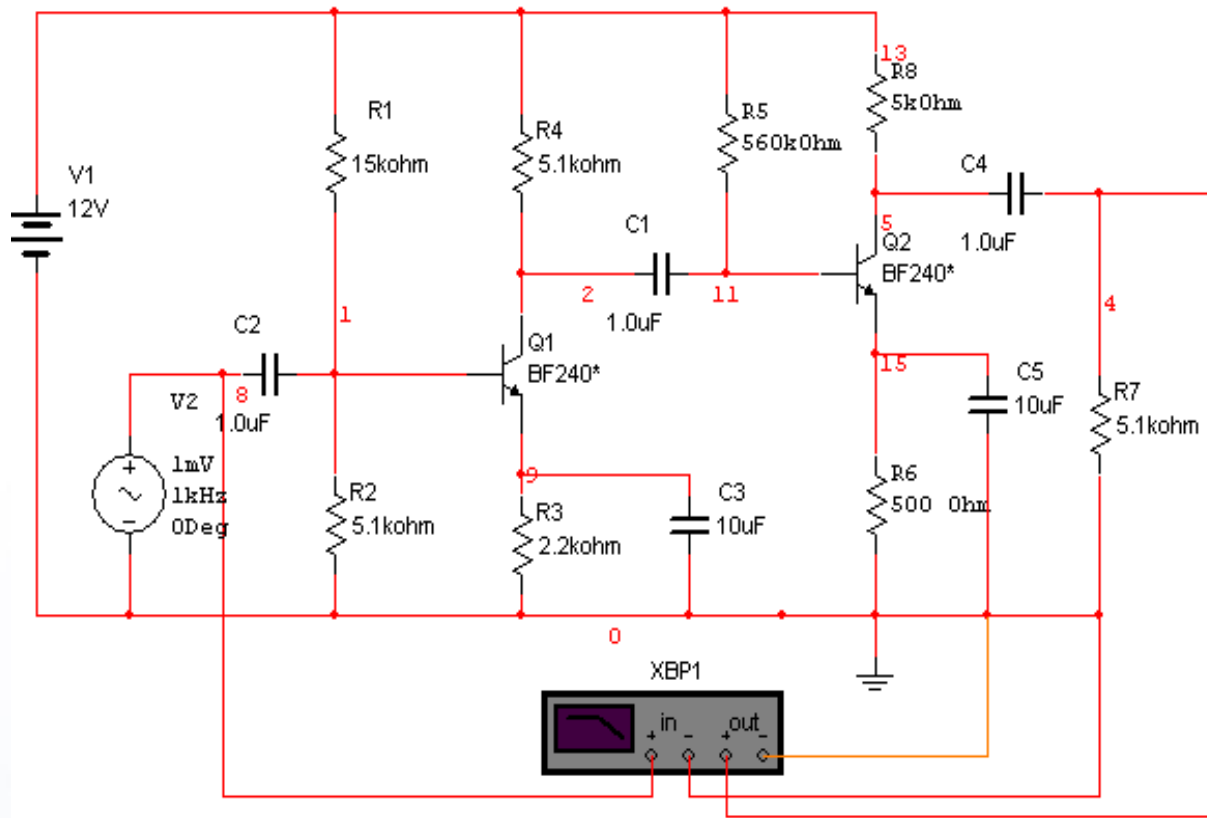
已知某放大电路的幅频特性如图所示，讨论下列问题：

1. 该放大电路为几级放大电路？
2. 耦合方式？
3. 在 $f = 10^4\text{Hz}$ 时，增益下降多少？附加相移 $\varphi' = ?$
4. 在 $f = 10^5\text{Hz}$ 时，附加相移 $\varphi' \approx ?$
5. 画出相频特性曲线；
6. $f_H = ?$





讨论三：两级阻容耦合放大电路的频率响应



DC Operating Point

\$15	959.68212m
\$9	2.28285
\$11	1.70401
\$1	3.00870
\$5	2.49511
\$2	6.75628

