

降低仪表放大器电路中的射频干扰整流误差

作者: Charles Kitchin、Lew Counts和Moshe Gerstenhaber

简介

在实际应用中, 必须处理日益增多的射频干扰(RFI), 对于信号传输线路较长且信号强度较低的情况尤其如此, 而仪表放大器的典型应用就是这种情况, 因为其内在的共模抑制能力, 它能从较强共模噪声和干扰中提取较弱的差分信号。

但有个潜在问题却往往被忽视, 即仪表放大器中存在的射频整流问题。当存在强射频干扰时, 集成电路可能对干扰进行整流, 然后以直流输出失调误差表现出来。仪表放大器输入端的共模信号通常被其共模抑制的性能衰减了。

但遗憾的是, 射频整流仍然会发生, 因为即使最好的仪表放大器在信号频率高于20 kHz时, 实际上也不能抑制共模噪声。放大器的输入级可能对强射频信号进行整流, 然后以直流失调误差表现出来。一旦经过整流后, 在仪表放大器输出端的低通滤波器将无

法消除这种误差。如果射频干扰为间歇性, 那么它会导致无法被觉察到的测量误差。

设计实用的射频干扰滤波器

解决这一问题的最实用方案是在仪表放大器之前 使用一个差分低通滤波器, 以对射频信号进行衰减。该滤波器有三个作用: 尽可能多地消除输入线路中的射频能量; 使每条线路与接地(共用)之间的交流信号保持平衡; 并在整个测量带宽内维持足够高的输入阻抗, 以避免增加信号源的负载。

图1是多种差分射频干扰滤波器的基本框图。图中所示元件值均针对AD8221选择, AD8221的-3dB典型带宽值为1 MHz, 典型电压噪声电平为 $7 \text{ nV}/\sqrt{\text{Hz}}$ 。除抑制射频干扰之外, 该滤波器同时具有输入过载保护功能。因为电阻R1a和R1b有助于隔离仪表放大器输入电路与外部信号源。

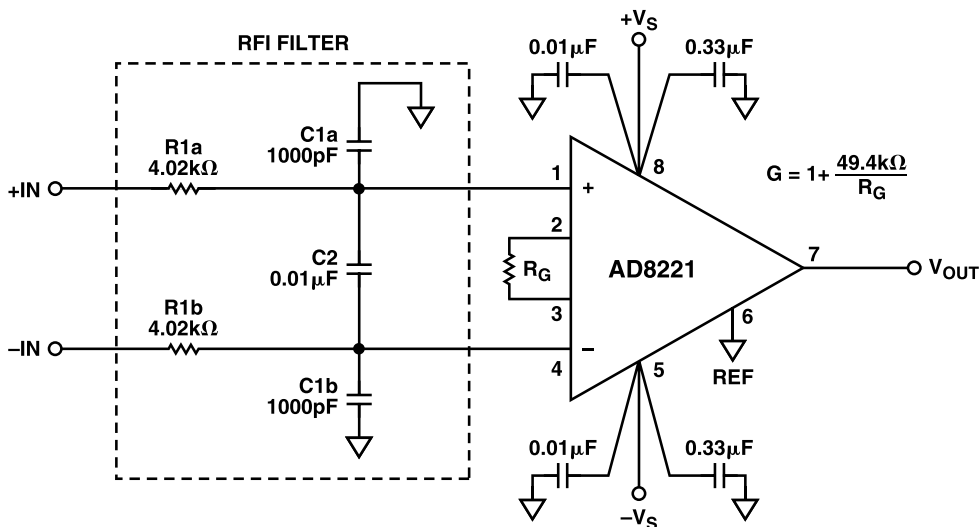


图1 用于防止射频干扰整流误差的低通滤波器电路

图2是该抗射频干扰电路的简化图。从图中可见，滤波器形成一个桥接电路，其输出跨接于仪表放大器的输入引脚间。鉴于这种连接方法， $C1a/R1a$ 与 $C1b/R1b$ 两个时间常数之间的任何不匹配都会导致桥路失衡，从而降低高频共模抑制性能。因此，电阻 $R1a$ 和 $R1b$ 以及电容 $C1a$ 和 $C1b$ 均应始终相等。

如图所示， $C2$ 跨接于电桥的输出端，从而使得 $C2$ 实际上与 $C1a$ 和 $C1b$ 构成的串联组合呈并联关系。这样连接后， $C2$ 能有效降低因不匹配导致的任何交流共模抑制误差。例如，如果 $C2$ 比 $C1$ 大10倍，这种连接方式将使因 $C1a/C1b$ 不匹配导致的共模抑制误差降低至原来的二十分之一。需要注意的是，该滤波器不影响直流共模抑制。

射频干扰滤波器有两种不同的带宽：即差分带宽和共模带宽。差分带宽定义为滤波器在电路两个输入端（即+IN和-IN）输入差分信号时的频率响应。该RC时间常数则由两个等值输入电阻（即 $R1a$ 、 $R1b$ ）之和与差分电容（即与 $C1a$ 和 $C1b$ 串联组合并联的 $C2$ ）共同决定。

此滤波器的-3 dB差分带宽等于：

$$BW_{DIFF} = \frac{1}{2\pi R(2C2 + C1)}$$

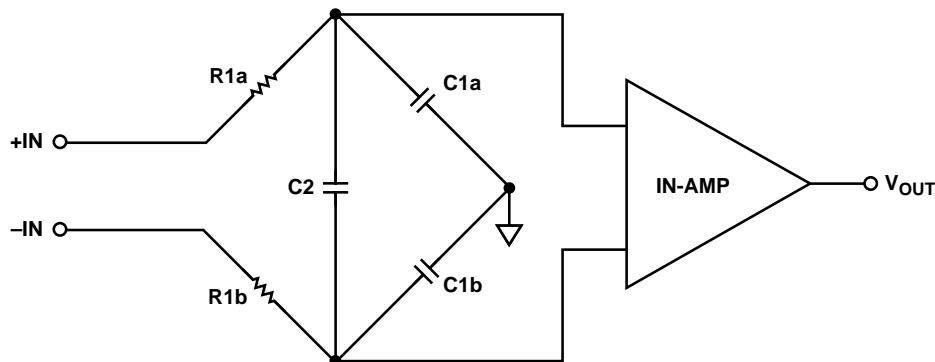


图2 电容 $C2$ 构成 $C1a/C1b$ 的旁路，并能有效降低因元件不匹配引起的交流共模抑制误差

共模带宽定义为在两个相互连接的输入端与接地之间的共模射频信号的带宽。必须注意的是， $C2$ 不影响共模射频信号的带宽，因为该电容连接于两个输入端之间（有助于使其保持相同的射频信号电平）。因此，共模带宽决定于两个RC网络（ $R1a/C1a$ 和 $R1b/C1b$ ）的对地并联阻抗。

-3 dB共模带宽等于

$$BW_{CM} = \frac{1}{2\pi R1C1}$$

以图1所示电路为例，若 $C2=0.01 \mu\text{F}$ ，-3 dB差分信号带宽约为1900 Hz。当该电路增益为5时，其在10 Hz至20 MHz频率范围内的测得直流失调电压小于 $6 \mu\text{V RTI}$ 。在单位增益条件下，这种直流失调电压可忽略。

射频干扰滤波器应使用两面均有接地面的印刷电路板。所有元件引线应尽量短。电阻 $R1$ 和 $R2$ 可用普通1%金属膜制电阻。但是，三个电容须全部为高Q值低损耗元件。电容 $C1a$ 和 $C1b$ 必须是容差为 $\pm 5\%$ 的器件，以免降低电路的共模抑制性能。建议选用传统型5%镀银云母电容、小型云母电容或新型松下 $\pm 2\%$ 聚苯硫醚（PPS）薄膜电容（Digi-key型号：PS1H102G-ND）。

从实用出发选择射频干扰输入滤波器元件值

以下规则可极大地简化RC输入滤波器的设计。

1. 首先，确定两只串联电阻的值，同时确保前面的电路足以驱动这一阻抗。这两只电阻的典型值为2 k Ω 和10 k Ω ，其噪声贡献不得高于仪表放大器。使用一对2 k Ω 电阻将增加8 nV $\sqrt{\text{Hz}}$ 的约翰逊噪声；使用4 k Ω 电阻将使该值增加至11 nV $\sqrt{\text{Hz}}$ ，使用10 k Ω 电阻会增加至18 nV $\sqrt{\text{Hz}}$ 。
2. 然后，为电容C2选择合适的电容值，该电容决定滤波器的差分(信号)带宽。在不使输入信号衰减的情况下，该电容值应尽可能小。10倍于最高信号频率的差分带宽通常绰绰有余。
3. 接下来为C1a和C1b两个电容选择合适的值，它们决定共模带宽。为获得较好的交流共模抑制性能，两个电容的值应为C2电容值的10%或更小。在单位增益条件下，共模带宽应始终小于仪表放大器带宽的10%。

具体设计实例

1. 适用于AD620系列仪表放大器的射频干扰抑制电路

图3是针对通用型仪表放大器(如AD620系列)的电路，与AD8221系列相比，这类仪表放大器的噪声电平较高(12 nV/Hz)、带宽较低。相应地，这类仪表放大器使用了相同的输入电阻，但电容C2的值大约增加5倍，达0.047 μF ，以便提供足够的射频衰减。采用图中所示值时，电路的-3 dB带宽约为400Hz；通过将R1和R2的电阻值降至2.2 k Ω ，可将带宽提高到760 Hz。需要注意的是，增加带宽是要付出代价的，要求仪表放大器前面的电路驱动的阻抗载荷较低，因此会在一定程度上降低输入过载保护性能。

2. 用于低功耗仪表放大器的射频干扰抑制电路

有些仪表放大器比其它放大器更容易发生射频整流，因而需要采用更强的滤波器。输入级工作电流较低的微功耗仪表放大器(如AD627)即是一个很好的例子。增加两只电阻R1a/R1b的值以及/或者电容C2的值这种简单的方法可提高射频衰减，但代价是信号带宽降低。

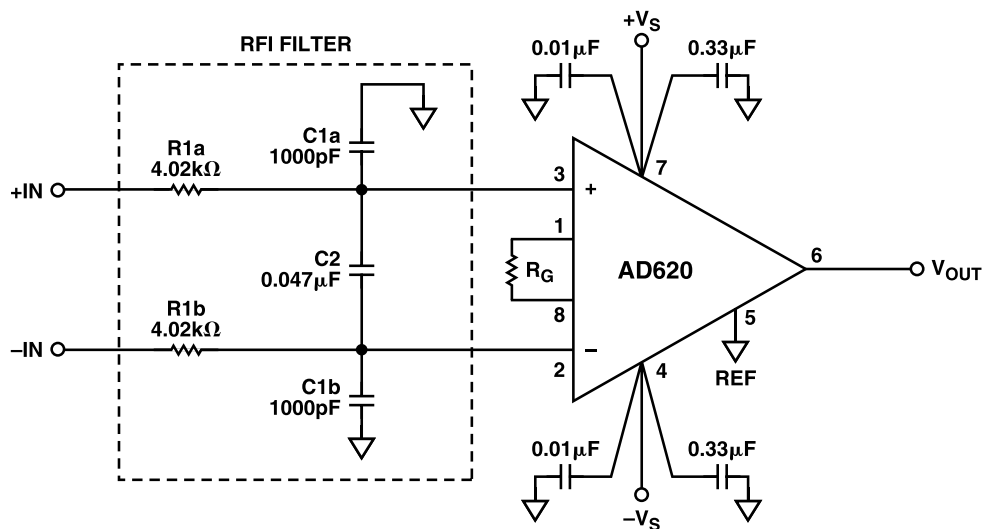


图3 用于AD620系列仪表放大器的射频干扰抑制电路

由于AD627仪表放大器与通用型集成电路(如AD620系列器件)相比,具有更高的噪声($38\text{nV}\sqrt{\text{Hz}}$),因此可采用电阻值较高的输入电阻,而不会大幅降低电路的噪声性能。图4对图1所示基本RC抗射频干扰电路进行了修改,采用电阻值更高的输入电阻。

滤波器带宽约为200 Hz。当增益为100、输入为1V p-p时,最大直流失调电压在1 Hz至20 MHz频率范围内约为400 μV RTI。增益不变时,电路的射频信号抑制(输出端射频电平/输入端射频电平)将优于61 dB。

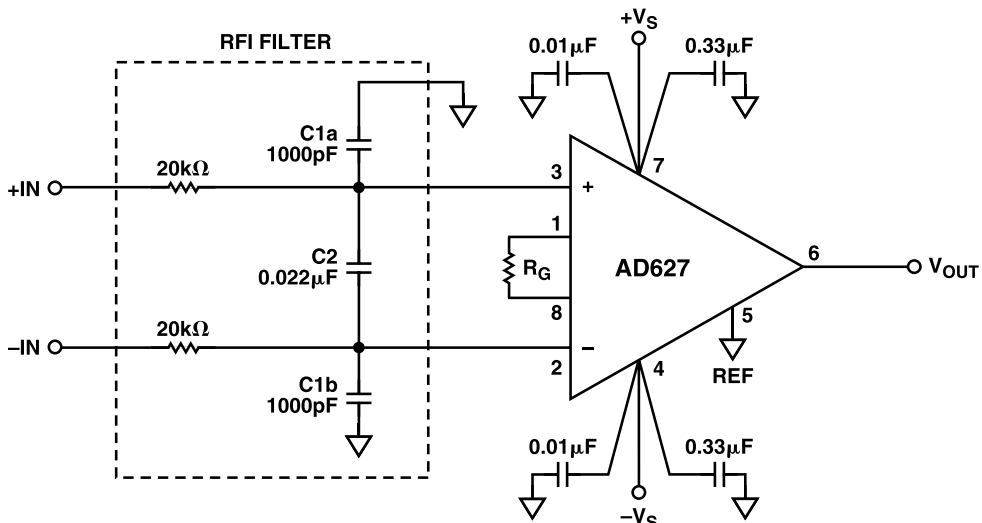


图4 用于AD627的射频干扰抑制电路

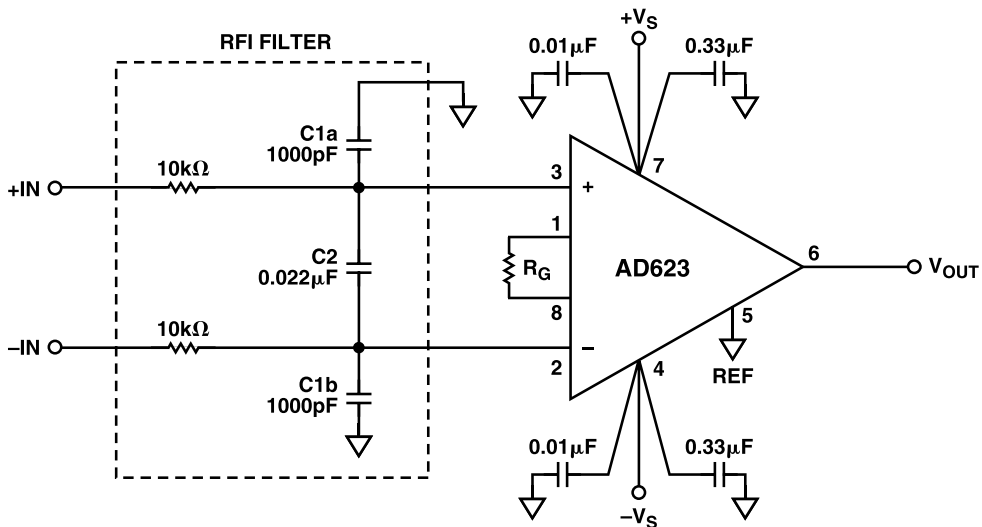


图5 AD623射频干扰抑制电路

3. 用于AD623仪表放大器的射频干扰滤波器

图5显示的是建议与AD623仪表放大器搭配使用的抗射频干扰电路。由于这种器件与AD627相比,较难受到射频干扰的影响,因此可将输入电阻的值从20 k Ω 降至10 k Ω ,结果会增加电路的信号带宽,降低电阻的噪声贡献。此外,10 k Ω 电阻还可提供极其有效的输入保护。采用图中所示值时,滤波器的带宽约为400Hz。当增益为100、输入为1V p-p时,最大直流失调电压小于1 μV RTI。增益不变时,电路的射频信号抑制优于74 dB

4. AD8225射频干扰滤波器电路

图6显示的是针对这种仪表放大器的推荐射频干扰滤波器。AD8225仪表放大器增益固定为5，且较AD8221更易受射频干扰的影响。如不采用射频干扰滤波器，当输入2 V p-p、10 Hz至19 MHz正弦波时，这种仪表放大器测得的直

流失调电压约为16 mV RTI。通过使用电阻值更大的电阻，该滤波器可得到比AD8221电路更高的射频衰减：用10 k Ω 代替4 k Ω 。由于AD8225具有较高的噪声电平，因此这是可以接受的。若使用滤波器，则直流失调电压误差可忽略。

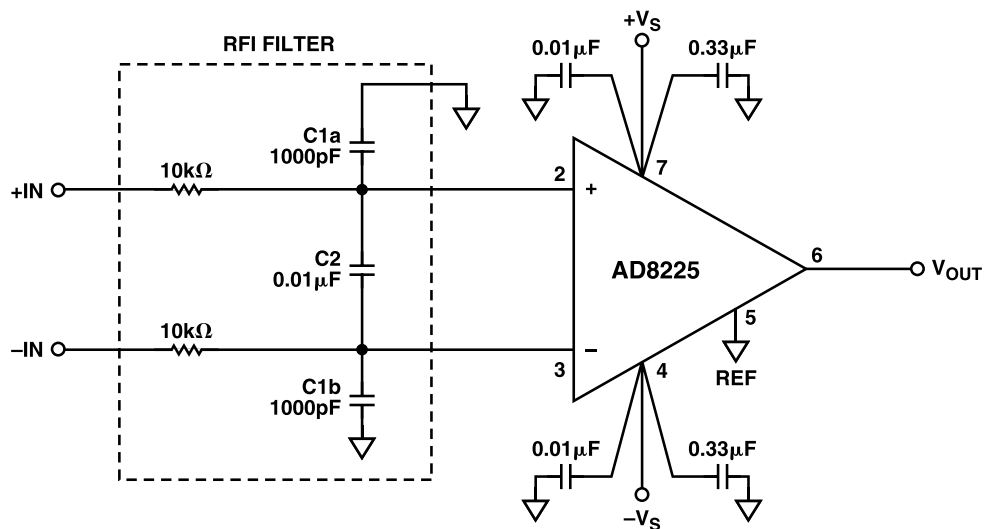


图6 AD8225射频干扰滤波器电路

5. 使用共模射频扼流圈做仪表放大器射频干扰滤波器

作为RC输入滤波器的替代方案，可在仪表放大器的前面连接一个商用共模射频扼流圈，如图7所示。共模扼流圈是一种采用共用铁芯的双路绕组射频扼流圈。两个输入端的任何共模输入射频信号都会被扼流圈衰减。共模扼流圈以少量元件提供了一种简单的射频干扰抑制方式，同时获得了更宽的信号通带，但这种方法的有效性取决于所用共模扼流圈的质量，最好选用内部匹配良好的扼流圈。使用扼流圈的另一潜在问题是无法像RC射频干扰滤波器那样提高输入保护功能。

采用射频扼流圈、额定增益为1000的AD620仪表放大器，输入1 V p-p共模正弦波时，图7所示电路可使直流失调电压降至低于

4.5 μV RTI 的水平。高频共模抑制比也大幅降低，如表I所示。

表I 图7所示电路的交流共模抑制比与频率

频率	CMRR
100 kHz	100 dB
333 kHz	83 dB
350 kHz	79 dB
500 kHz	88 dB
1 MHz	96 dB

由于有些仪表放大器比其它放大器较易受射频干扰影响，因此，使用共模扼流圈有时不足以解决问题。这些情况下，最好使用RC输入滤波器。

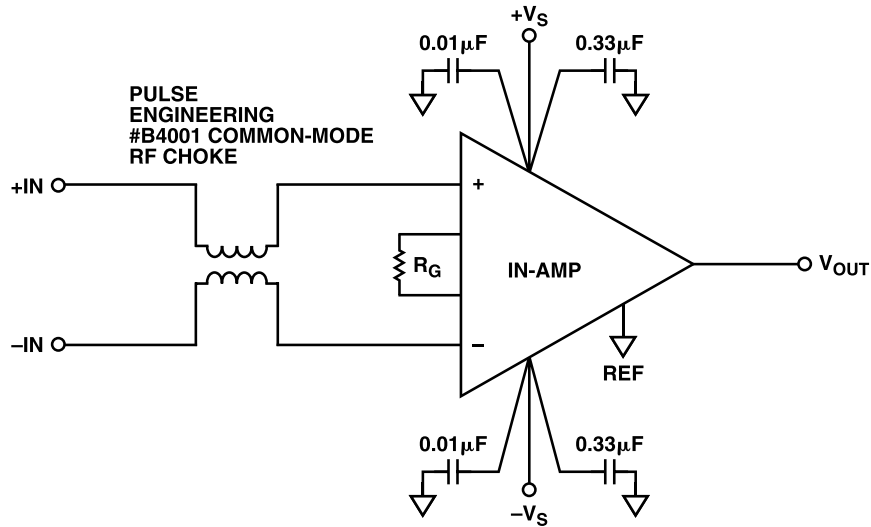


图7 使用商用共模射频扼流圈抑制射频干扰

6. 射频干扰测试

图8显示的是一种用于射频干扰抑制测试的典型设置。若要测试这些电路的射频干扰抑制情况，请用极短的引线将两个输入端连接起来。用一条50 Ω端接电缆将优质正弦波发生器连接到该输入端。

拿一个示波器，调节正弦波发生器以使发生器端的输出为1 V p-p。将仪表放大器设置为高增益(如100)。直流失调电压可用一个数字电压表(DVM)直接在仪表放大器的输出端读取。若要测量高频共模抑制，将示波器通过补偿过的探头与仪表放大器输出端相

连，并测量对输入频率的峰-峰值输出电压(即馈通)。当计算对频率的共模抑制比时，务必考虑输入端接($V_{IN}/2$)以及仪表放大器增益。

$$CMRR = 20 \log \frac{\left(\frac{V_{IN}}{2} \right)}{\left(\frac{V_{OUT}}{Gain} \right)}$$

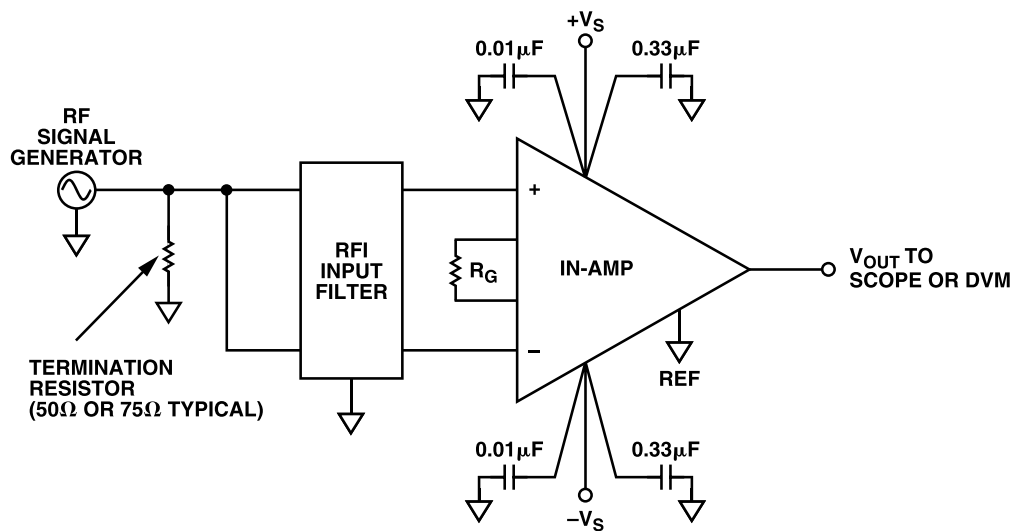


图8 用于仪表放大器射频干扰抑制测量的典型设置

