

PID控制



§ 1 PID控制简介

目前工业自动化水平已成为衡量各行各业现代化水平的一个重要标志。同时，控制理论的发展也经历了古典控制理论、现代控制理论和智能控制理论三个阶段。

自动控制系统可分为开环控制系统和闭环控制系统。

一个控制系统包括控制器、传感器、变送器、执行机构、输入输出接口。控制器的输出经过输出接口、执行机构,加到被控系统上;控制系统的被控量,经过传感器,变送器,通过输入接口送到控制器。不同的控制系统,其传感器、变送器、执行机构是不一样的。

目前，PID控制及其控制器或智能PID控制器（仪表）已经很多，产品已在工程实际中得到了广泛的应用，有各种各样的PID控制器产品，各大公司均开发了具有PID参数自整定功能的智能调节器，其中PID控制器参数的自动调整是通过智能化调整或自校正、自适应算法来实现。有利用PID控制实现的压力、温度、流量、液位控制器，能实现PID控制功能的可编程控制器(PLC)，还有可实现PID控制的PC系统等等。

1.1 开环控制系统

开环控制系统是指被控对象的输出(被控制量)对控制器的输出没有影响。在这种控制系统中,不依赖将被控量反送回来以形成任何闭环回路。

1.2 闭环控制系统

闭环控制系统的特点是系统被控对象的输出(被控制量)会反送回来影响控制器的输出,形成一个或多个闭环。闭环控制系统有正反馈和负反馈,若反馈信号与系统给定值信号相反,则称为负反馈,若极性相同,则称为正反馈,一般闭环控制系统均采用负反馈,又称负反馈控制系统。

1.3 阶跃响应

阶跃响应是指将一个阶跃输入加到系统上时,系统的输出。稳态误差是指系统的响应进入稳态后,系统的期望输出与实际输出之差。控制系统的性能可以用稳、准、快三个字来描述。稳是指系统的稳定性,一个系统要能正常工作,首先必须是稳定的,从阶跃响应上看应该是收敛的;准是指控制系统的准确性、控制精度,通常用稳态误差来描述,它表示系统输出稳态值与期望值之差;快是指控制系统响应的快速性,通常用上升时间来定量描述。

1.4 PID控制的原理和特点

在工程实际中，应用最为广泛的调节器控制规律为比例、积分、微分控制，简称PID控制，又称PID调节。PID控制器问世至今已有近70年历史，它以其结构简单、稳定性好、工作可靠、调整方便而成为工业控制的主要技术之一。当被控对象的结构和参数不能完全掌握，或得不到精确的数学模型时，控制理论的其它技术难以采用时，系统控制器的结构和参数必须依靠经验和现场调试来确定，这时应用PID控制技术最为方便。即当我们不完全了解一个系统和被控对象，或不能通过有效的测量手段来获得系统参数时，最适合用PID控制技术。PID控制，实际中也有PI和PD控制。PID控制器就是根据系统的误差，利用比例、积分、微分计算出控制量进行控制的。

比例（P）控制

比例控制是一种最简单的控制方式。其控制器的输出与输入误差信号成比例关系。偏差一旦产生，控制器立即就发生作用即调节控制输出，使被控量朝着减小偏差的方向变化，偏差减小的速度取决于比例系数 K_p ， K_p 越大偏差减小的越快，但是很容易引起振荡，尤其是在迟滞环节比较大的情况下， K_p 减小，发生振荡的可能性减小但是调节速度变慢。但单纯的比例控制存在稳态误差不能消除的缺点。这里就需要积分控制。

积分（I）控制

在积分控制中，控制器的输出与输入误差信号的积分成正比关系。对于一个自动控制系统，如果在进入稳态后存在稳态误差，则称这个控制系统是有稳态误差的或简称有差系统。为了消除稳态误差，在控制器中必须引入“积分项”。积分项对误差取决于时间的积分，随着时间的增加，积分项会增大。这样，即便误差很小，积分项也会随着时间的增加而加大，它推动控制器的输出增大使稳态误差进一步减小，直到等于零。因此，比例+积分(PI)控制器，可以使系统在进入稳态后无稳态误差。实质就是对偏差累积进行控制，直至偏差为零。积分控制作用始终施加指向给定值的作用力，有利于消除静差，其效果不仅与偏差大小有关，而且还与偏差持续的时间有关。简单来说就是把偏差积累起来，一起算总帐。

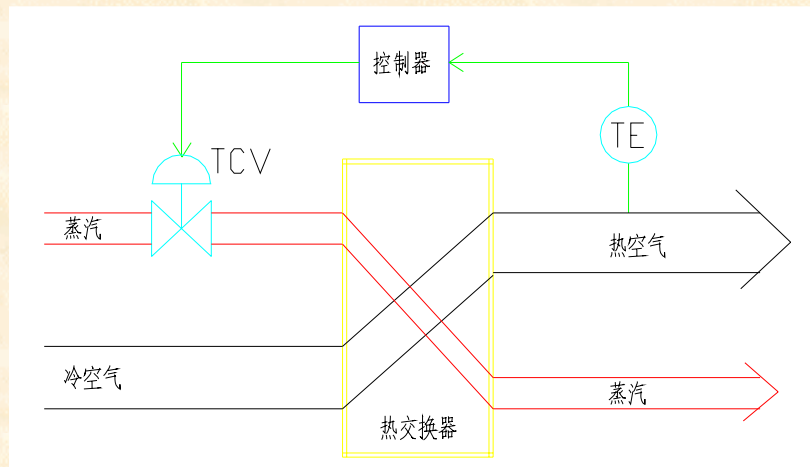
微分（D）控制

在微分控制中，控制器的输出与输入误差信号的微分（即误差的变化率）成正比关系。

自动控制系统在克服误差的调节过程中可能会出现振荡甚至失稳。其原因是由于存在有较大惯性组件（环节）或有滞后组件，具有抑制误差的作用，其变化总是落后于误差的变化。解决的办法是使抑制误差的作用的变化“超前”，即在误差接近零时，抑制误差的作用就应该是零。

这就是说，在控制器中仅引入“比例”项往往是不够的，比例项的作用仅是放大误差的幅值，而目前需要增加的是“微分项”，它能预测误差变化的趋势，这样，具有比例+微分的控制器，就能够提前使抑制误差的控制作用等于零，甚至为负值，从而避免了被控量的严重超调。所以对有较大惯性或滞后的被控对象，比例+微分(PD)控制器能改善系统在调节过程中的动态特性。

它能敏感出误差的变化趋势,可在误差信号出现之前就起到修正误差的作用,有利于提高输出响应的快速性,减小被控量的超调和增加系统的稳定性。但微分作用很容易放大高频噪声,降低系统的信噪比,从而使系统抑制干扰的能力下降。



思考题：

如图所示，指出系统如何实现PID控制。

§ 2 PID控制器频率分析

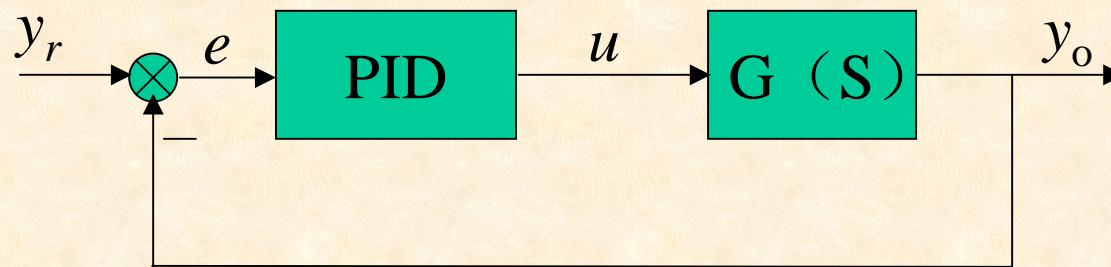
PID控制器是实际工业控制过程中应用**最广泛、最成功**的一种控制方法。

§ 2.1 PID控制器基本结构

PID: **P**roportional **I**ntegral **D**erivative

PID控制: 对偏差信号 $e(t)$ 进行比例、积分和微分运算变换后形成的一种控制规律。

“利用偏差、消除偏差”



PID控制器的输入输出关系为：

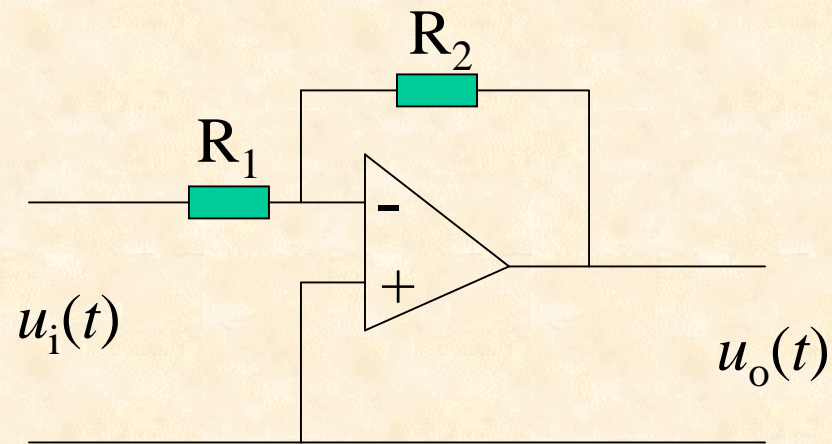
$$u(t) = K_P e(t) + K_I \int_0^t e(t) dt + K_D \frac{de(t)}{dt}$$

相应的传递函数为：

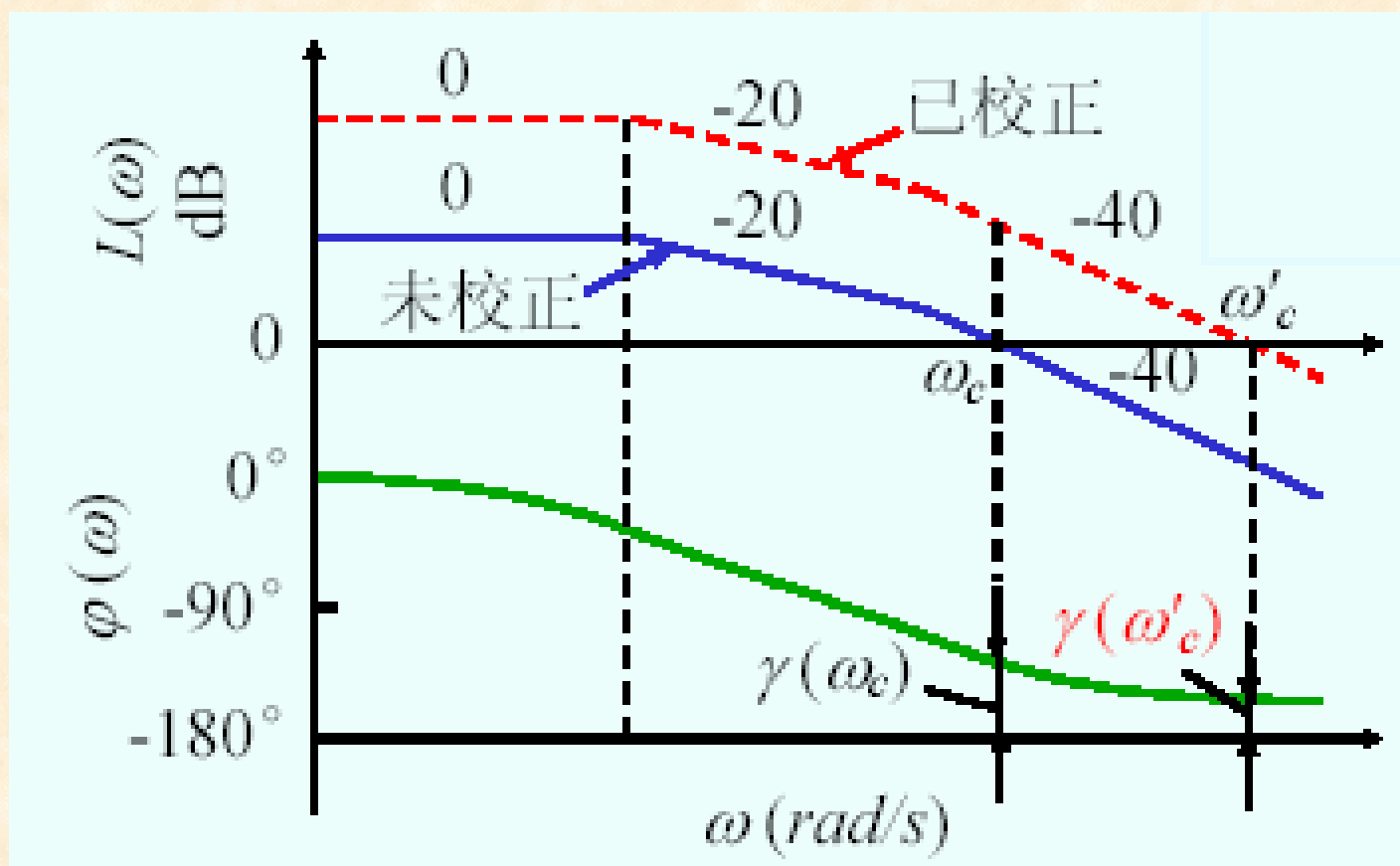
$$G(s) = \frac{U(s)}{E(s)} = K_P + \frac{K_I}{s} + K_D s$$

在很多情形下，PID 控制并不一定需要全部三项控制作用，而是可以方便灵活地改变控制策略，实施P、PI、PD或PID 控制。

2.1.1 P（比例）控制



$$G_c(s) = \frac{U_o(s)}{U_i(s)} = \frac{R_2}{R_1} \triangleq K_P$$



P控制对系统性能的影响:

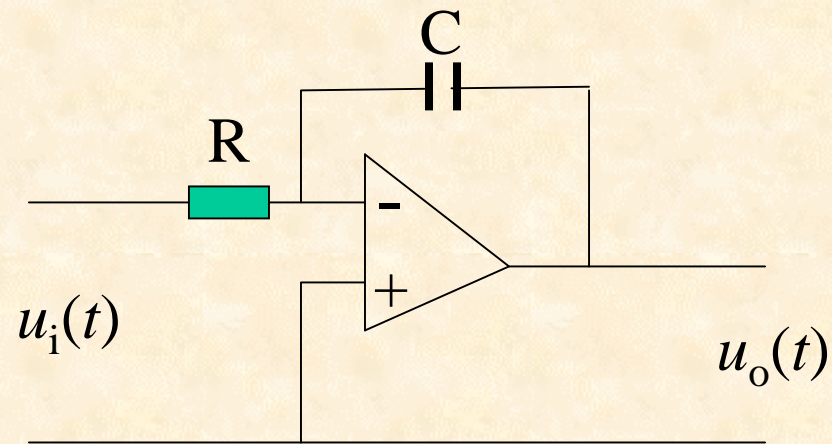
$K_p > 1$ 时:

- a. 开环增益加大, 稳态误差减小;
- b. 幅值穿越频率增大, 过渡过程时间缩短;
- c. 系统稳定程度变差。

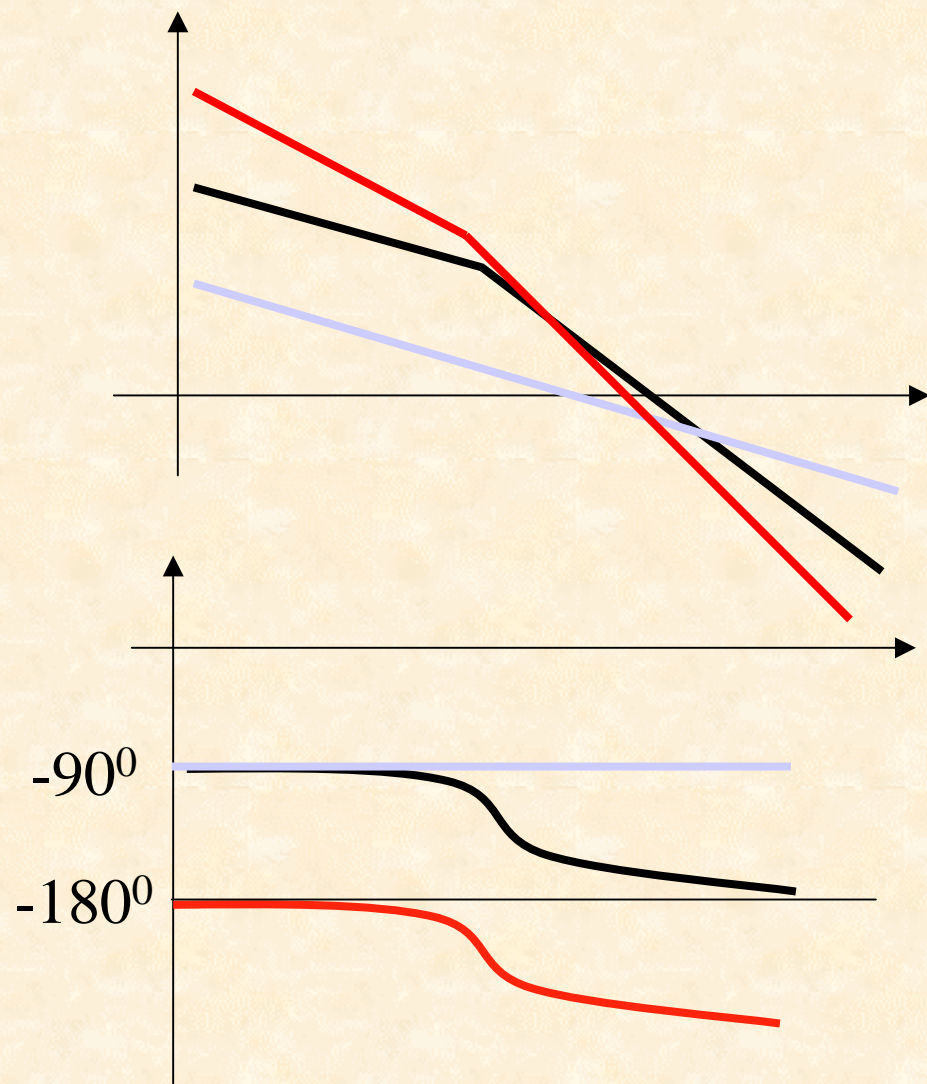
$K_p < 1$ 时:

与 $K_p > 1$ 时, 对系统性能的影响正好相反。

2.1.2 I（积分）控制

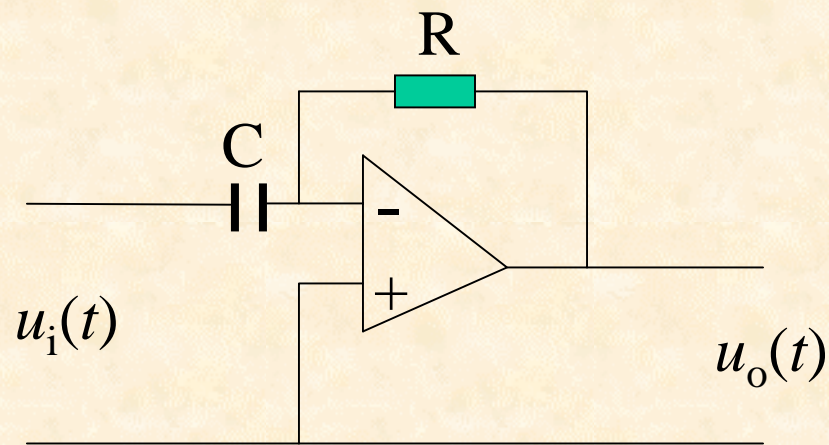


$$G_c(s) = \frac{U_o(s)}{U_i(s)} = \frac{1}{RCS} \triangleq \frac{1}{TS}$$

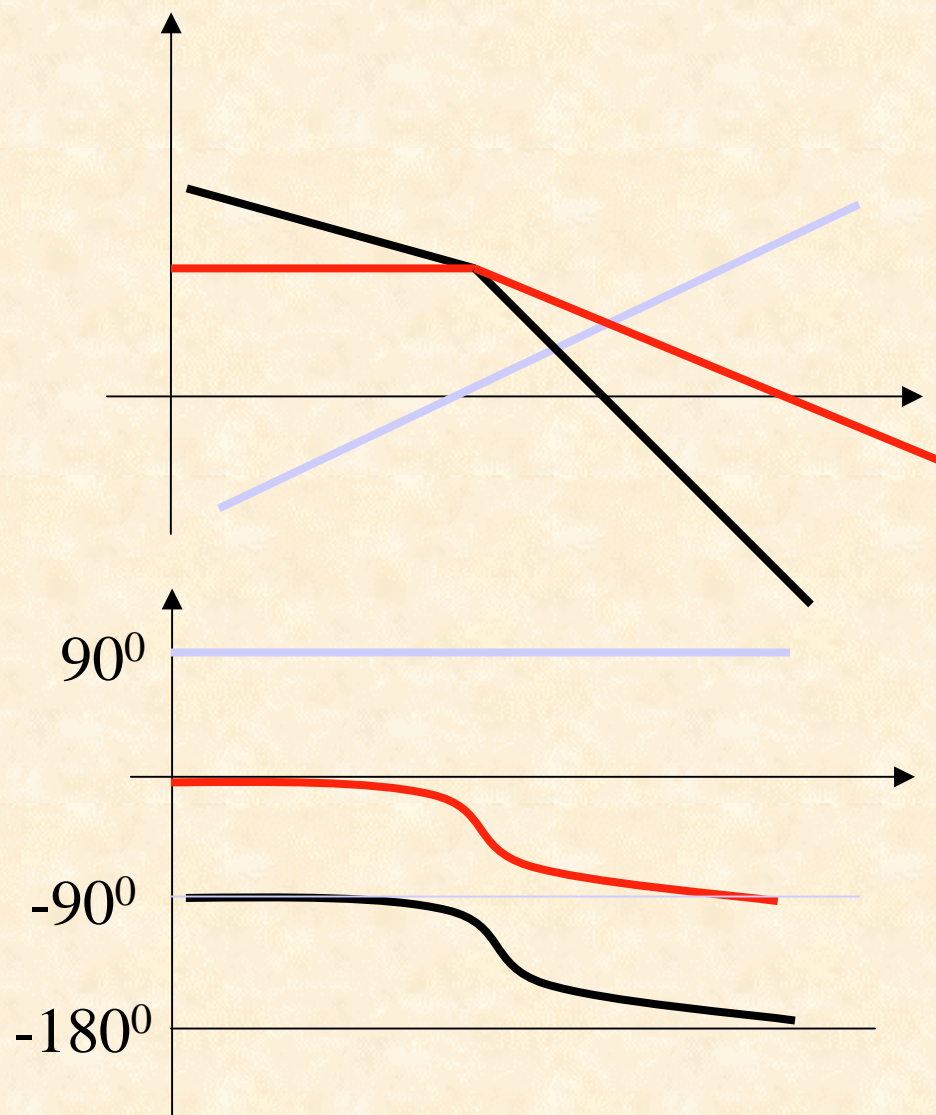


积分控制可以增强系统抗高频干扰能力。故可相应增加开环增益，从而减少稳态误差。但纯积分环节会带来相角滞后，减少了系统相角裕度，通常不单独使用。

2.1.3 D（微分）控制



$$G_c(s) = \frac{U_o(s)}{U_i(s)} = RCS \triangleq TS$$



微分控制可以增大截止频率和相角裕度，减小超调量和调节时间，提高系统的快速性和平稳性。但单纯微分控制会放大高频扰动，通常不单独使用。

§ 2.2 PD（比例-微分）控制器

PD控制器的输入输出关系为：

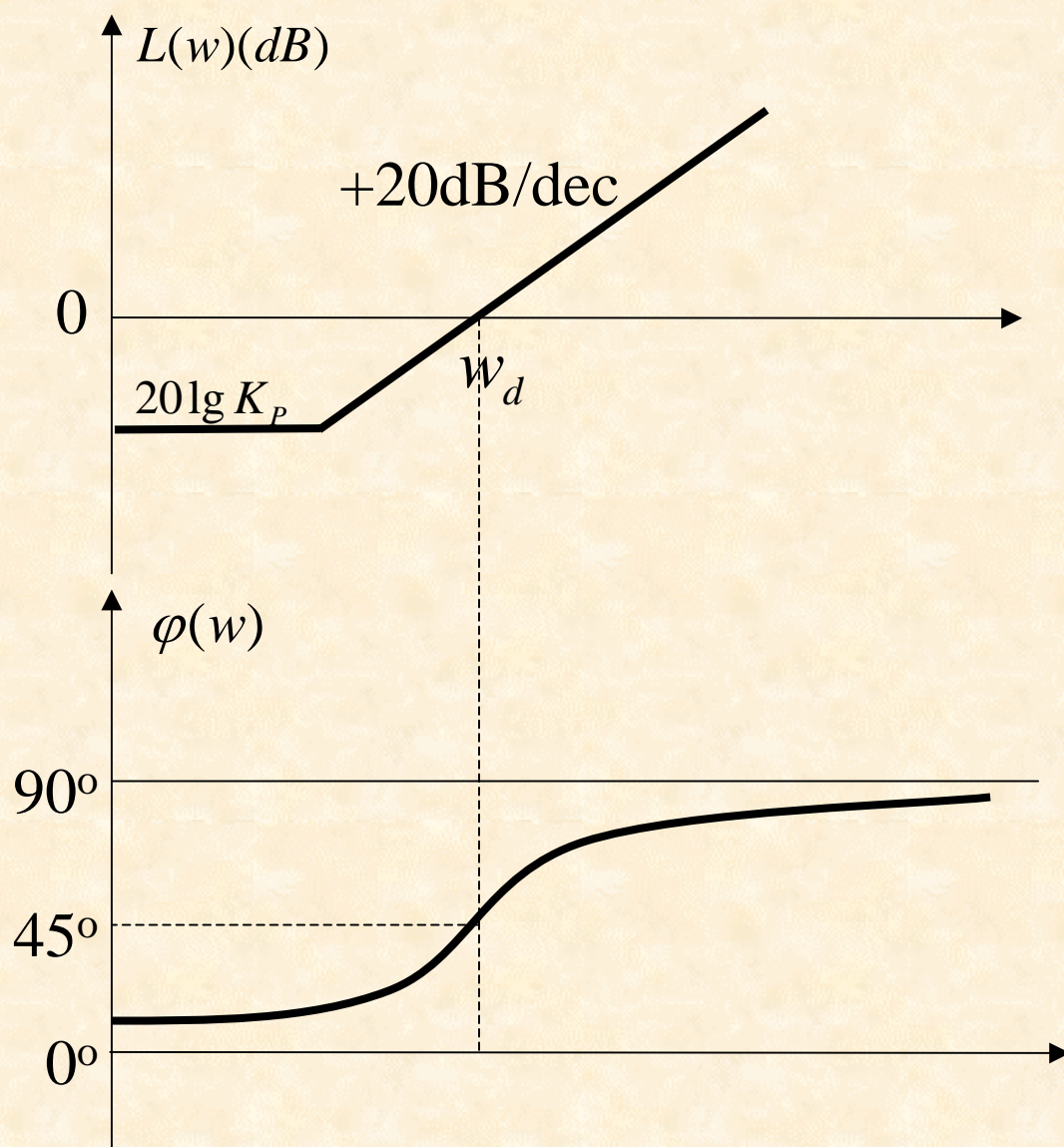
$$u(t) = K_P e(t) + K_D \frac{de(t)}{dt}$$

相应的传递函数为：

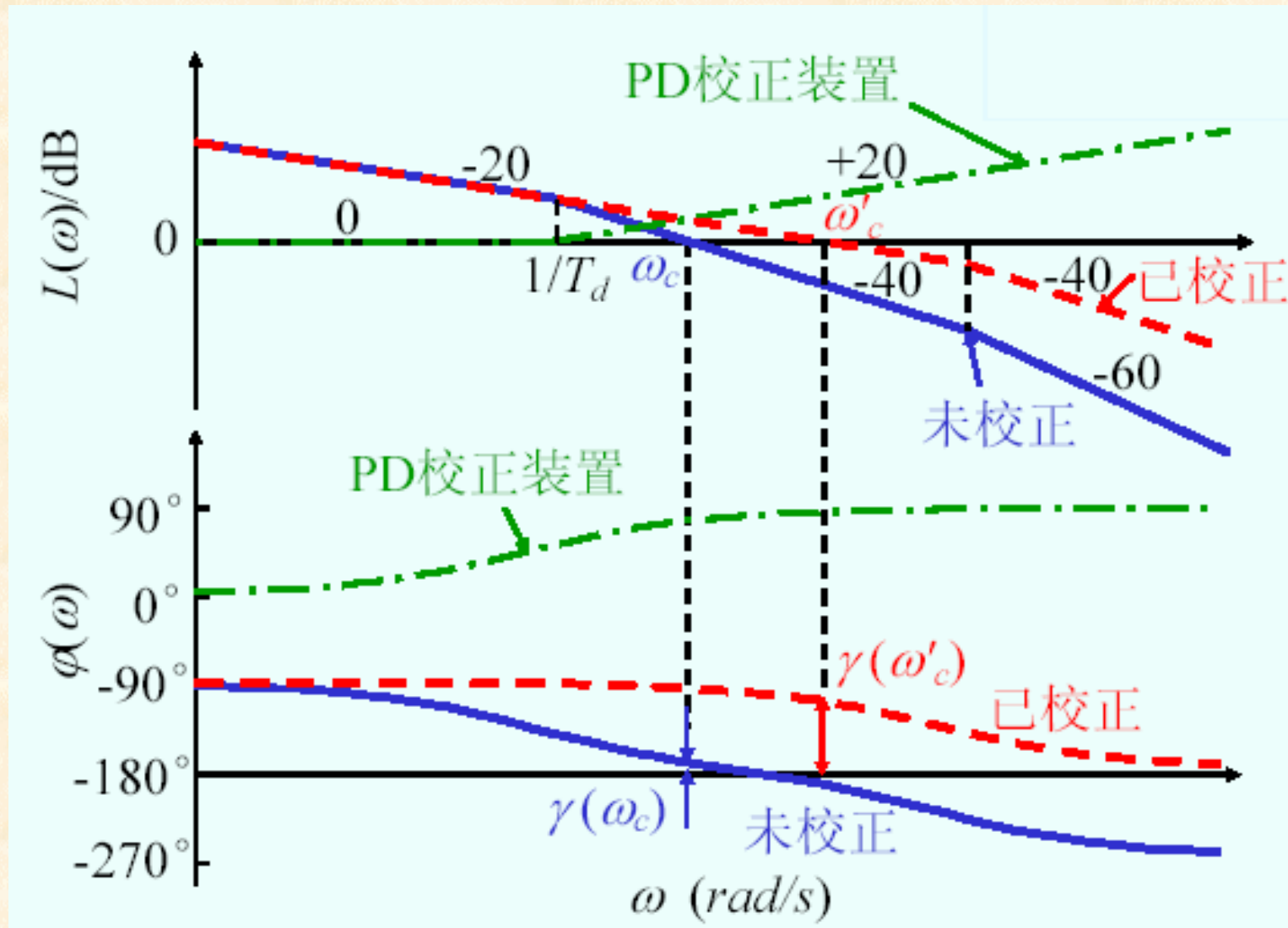
$$G(s) = \frac{U(s)}{E(s)} = K_P + K_D s = K_P \left(1 + \frac{s}{w_d}\right)$$

$$w_d = \frac{K_P}{K_D}$$

PD控制器的Bode图



PD对系统性能的改善

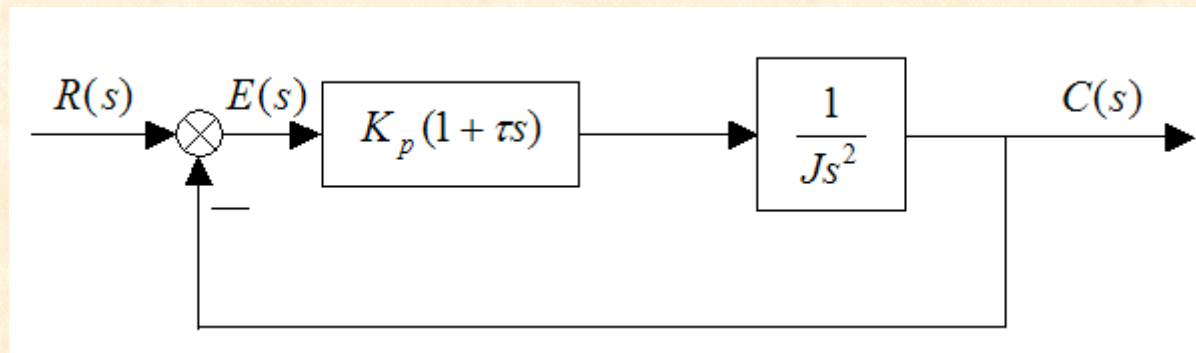


PD控制的特点（类似于超前校正）：

- 1、增加系统的频宽，降低调节时间；
- 2、改善系统的相位裕度，降低系统的超调量；
- 3、增大系统阻尼，改善系统的稳定性；
- 4、增加了系统的高频干扰；

PD控制的应用：依据性能指标要求和一定的设计原则求解或试凑参数。

例：PD控制系统如图



§ 2.3 PI（比例-积分）控制器

PI控制器的输入输出关系为：

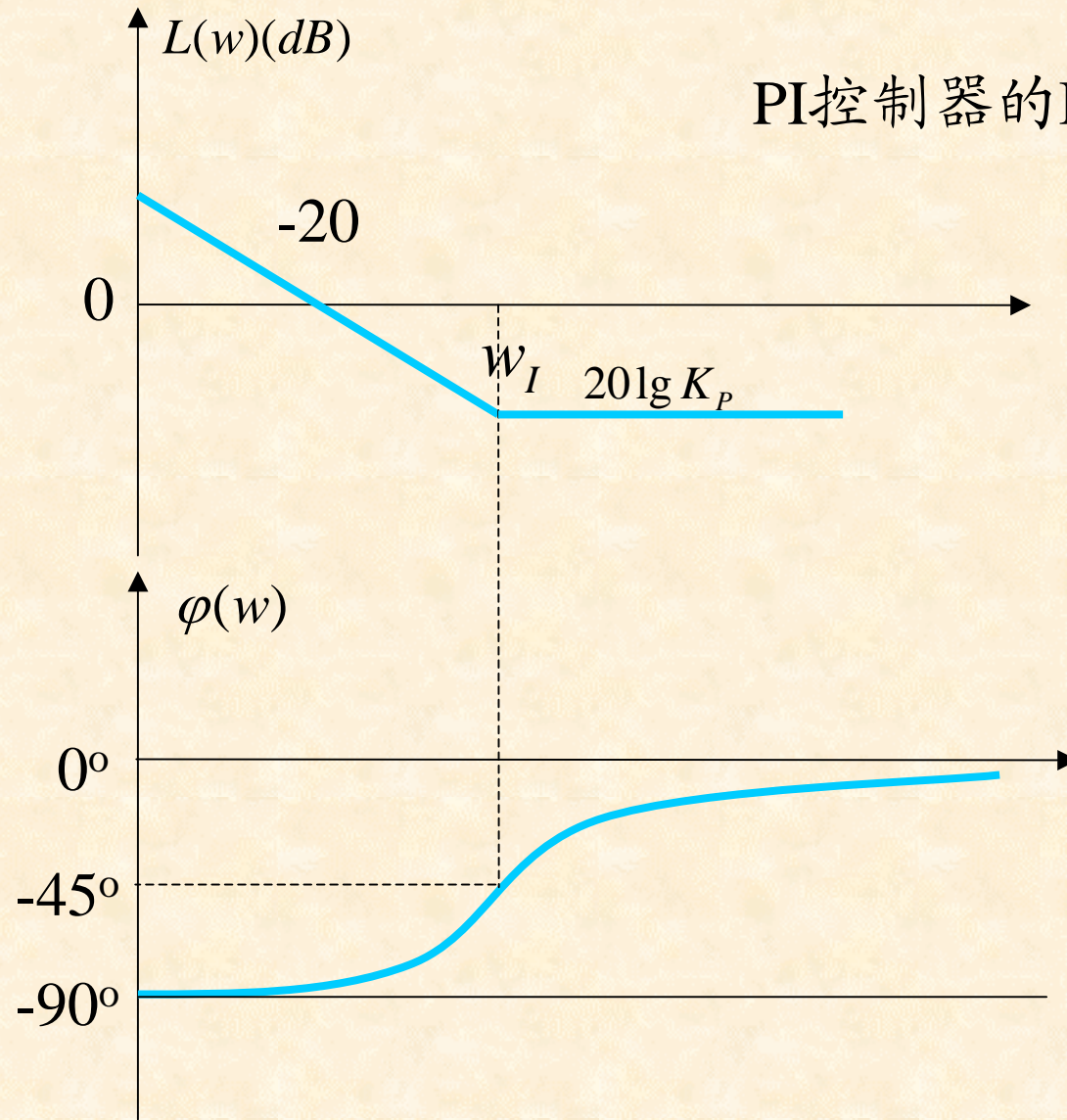
$$u(t) = K_P e(t) + K_I \int_0^t e(t) dt$$

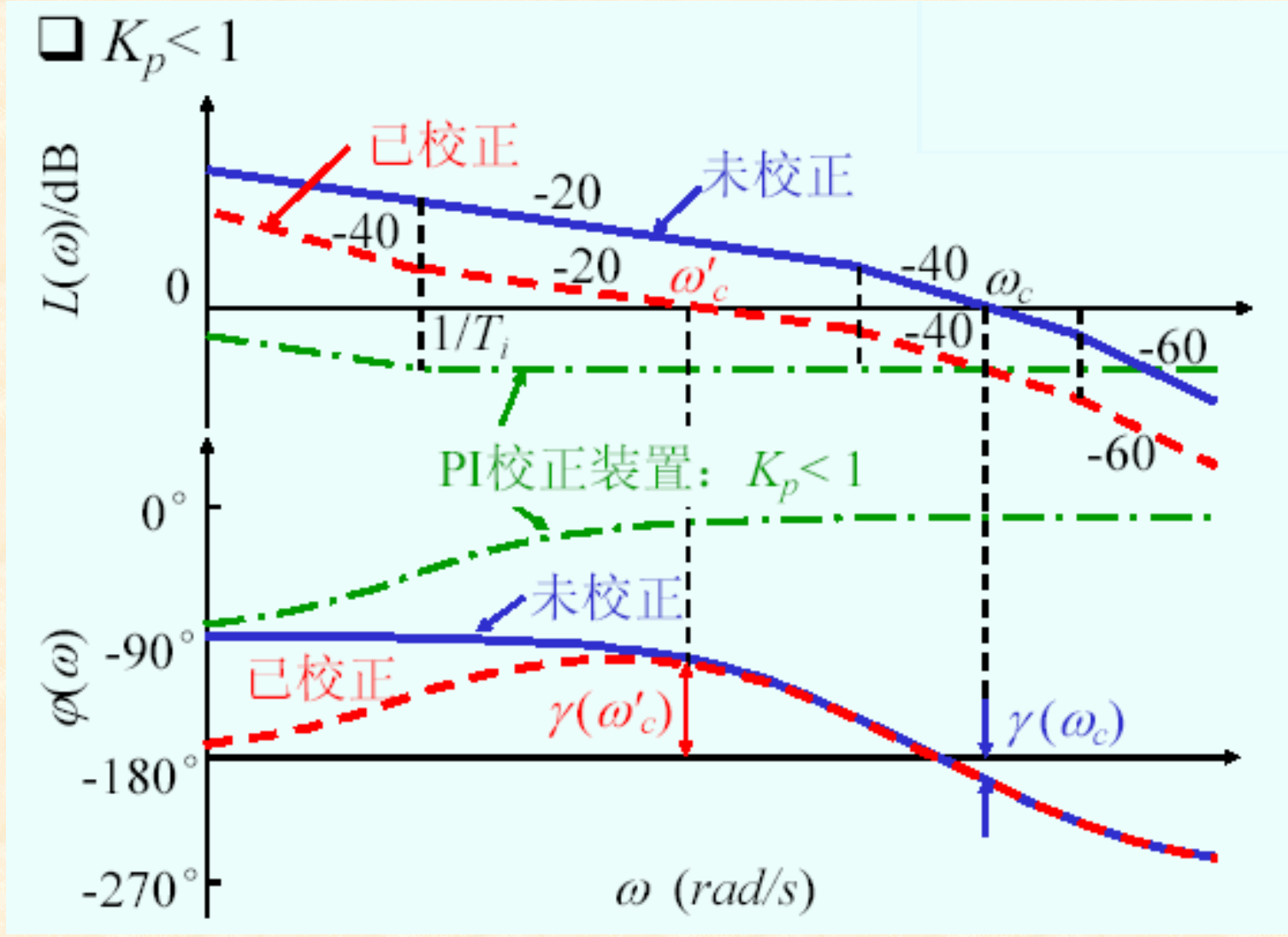
相应的传递函数为：

$$G(s) = \frac{U(s)}{E(s)} = K_P + \frac{K_I}{s} = \frac{K_I \left(1 + \frac{s}{w_I}\right)}{s}$$

$$w_I = \frac{K_I}{K_P}$$

PI控制器的Bode图



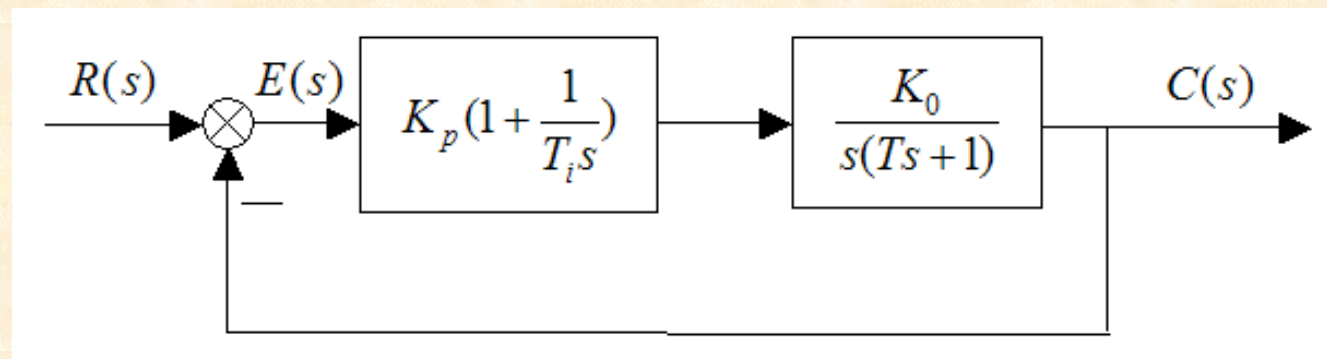


PI控制的特点（类似于滞后校正）：

- 1、提高系统的型别，改善系统的稳态误差；
- 2、增加了系统的抗高频干扰的能力；
- 3、增加了相位滞后；
- 4、降低了系统的频宽，调节时间增大；

PI控制的应用：依据性能指标要求和一定的设计原则求解
或试凑参数。

例：PI控制系统如图



§ 2.4 PID（比例-积分-微分）控制器

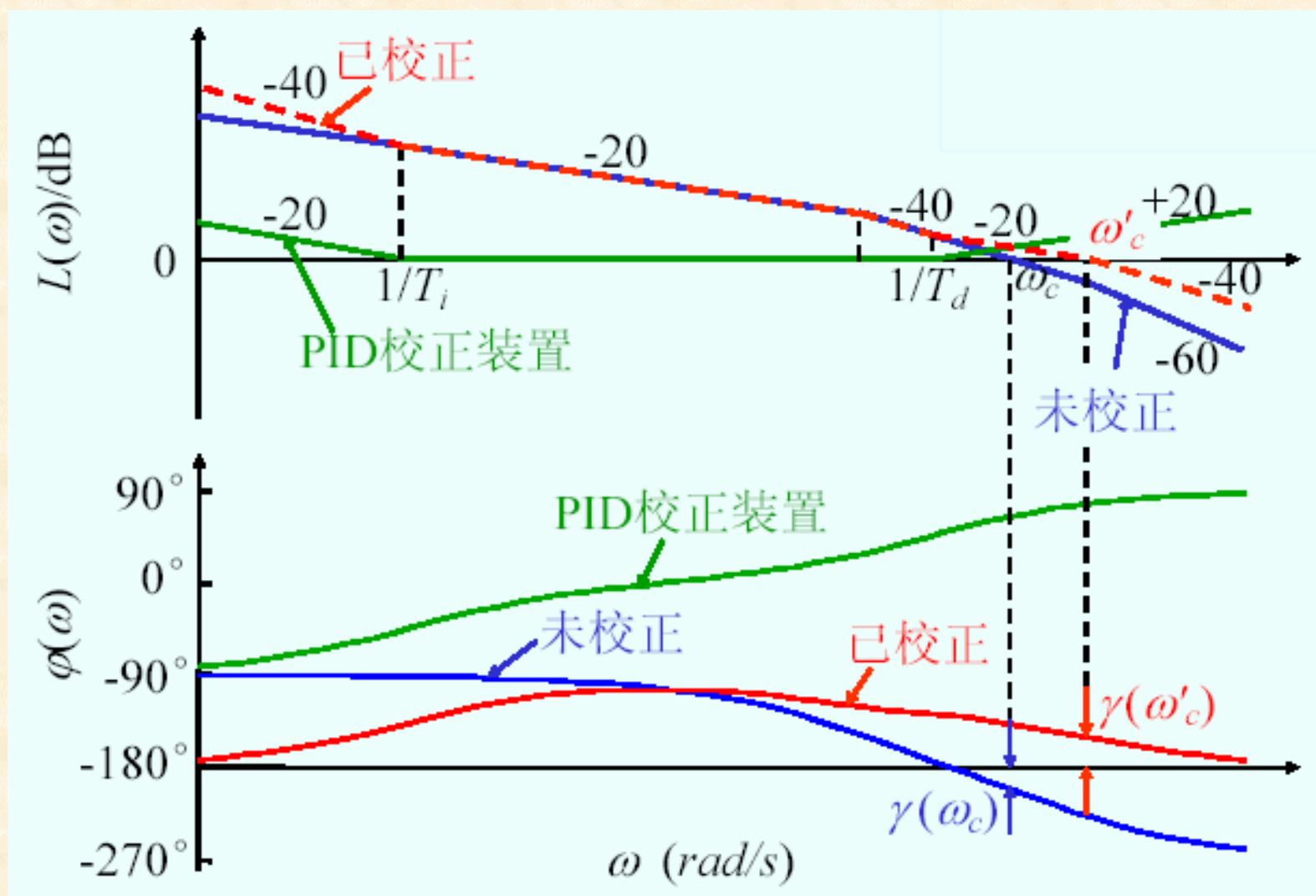
PID控制器的输入输出关系为：

$$u(t) = K_P e(t) + K_I \int_0^t e(t) dt + K_D \frac{de(t)}{dt}$$

PID控制器的传递函数为：

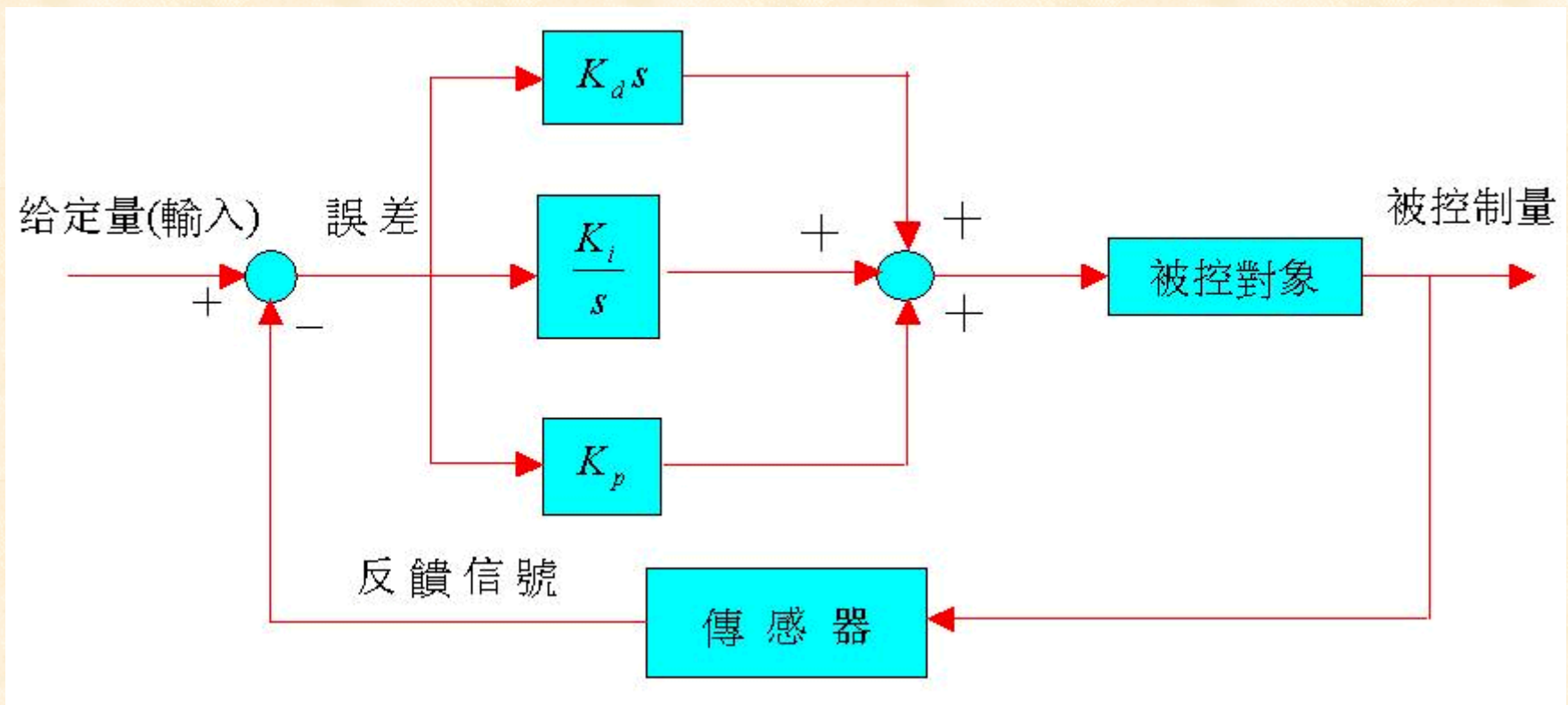
$$G(s) = \frac{U(s)}{E(s)} = K_P + \frac{K_I}{s} + K_D s = (1 + K_{D_1} s) \left(K_{P_2} + \frac{K_{I_2}}{s} \right)$$

PID控制的应用：依据性能指标要求和一定的设计原则求解或试凑参数。



思考題：

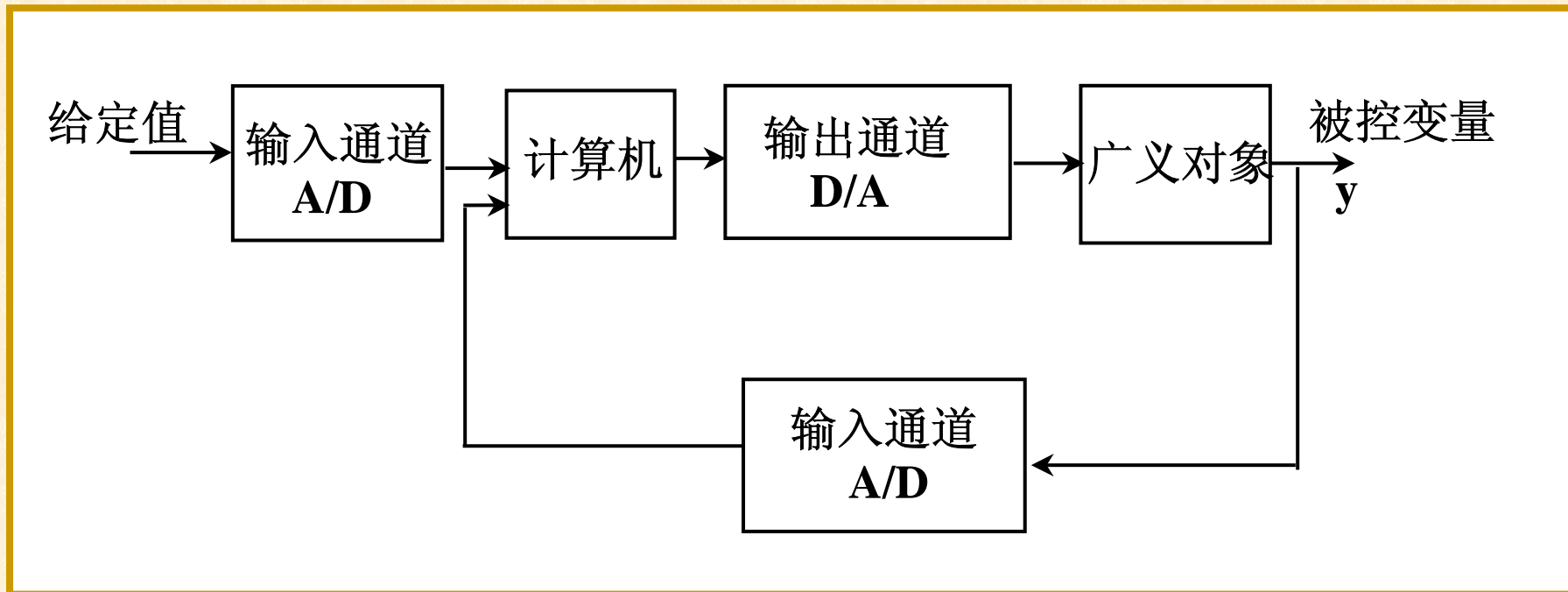
完全用硬件能够实现PID控制吗？



§ 3 数字控制器的模拟化设计

§ 3-1 数字PID控制算法

§ 3-1-1 DDC系统的组成原理



DDC系统的特点:

- 计算机运算速度快。
- 可分时处理多个控制回路
- 计算机运算能力强

§ 3-1-2 DDC系统的PID控制算式

$$P = k_c \left(e + \frac{1}{T_i} \int e dt + T_d \frac{de}{dt} \right)$$

K_c ——比例增益

T_i ——积分时间

T_d ——微分时间

P ——PID调节器的输出信号

e ——给定值与测量值之差

$$P = k_c \left(e + \frac{1}{T_i} \int e dt + T_d \frac{de}{dt} \right)$$

离散化方法:

$$\left. \begin{aligned} \int e dt &\approx T_s \sum_{i=0}^n e_i \\ \frac{de}{dt} &\approx \frac{e_n - e_{n-1}}{T_s} \end{aligned} \right\}$$

T_s ——采样周期

● 位置型PID控制算式

$$P_n = k_c \left[e_n + \frac{T_s}{T_i} \sum_{i=0}^n e_i + \frac{T_d}{T_s} (e_n - e_{n-1}) \right]$$

P_n ——第n次采样时计算机输出值

e_n ——第n次采样时的偏差值

● 增量型PID控制算式

第(n-1)次采样有:

$$P_{n-1} = K_c \left[e_{n-1} + \frac{T_s}{T_i} \sum_{i=1}^{n-1} e_i + \frac{T_d}{T_s} (e_{n-1} - e_{n-2}) \right]$$

两次采样计算机输出的增量为:

$$\begin{aligned} \Delta P_n = P_n - P_{n-1} &= K_c \left[(e_n - e_{n-1}) + \frac{T_s}{T_i} e_n + \frac{T_d}{T_s} (e_n - 2e_{n-1} + e_{n-2}) \right] \\ &= K_c (e_n - e_{n-1}) + K_I e_n + K_D (e_n - 2e_{n-1} + e_{n-2}) \end{aligned}$$

K_I ——积分系数 $K_I = K_c \frac{T_s}{T_i}$

K_D ——微分系数 $K_D = K_c \frac{T_d}{T_s}$

● 实用递推算式（偏差系数控制算式）

将增量型PID控制算式改写为：

$$\Delta P_n = K_c \left(1 + \frac{T_s}{T_i} + \frac{T_d}{T_s} \right) e_n - K_c \left(1 + \frac{2T_d}{T_s} \right) e_{n-1} + \frac{K_c T_d}{T_s} e_{n-2}$$

令三个动态参数为中间变量：

$$A = K_c \left(1 + \frac{T_s}{T_i} + \frac{T_d}{T_s} \right) \quad B = K_c \left(1 + \frac{2T_d}{T_s} \right) \quad C = K_c \frac{T_d}{T_s}$$

则有：

$$\Delta P_n = A e_n - B e_{n-1} + C e_{n-2}$$

●特殊形式的PID算式

●● 积分分离PID算式

设逻辑系数:

$$K_I = \begin{cases} 1 & |e_n| \leq A \\ 0 & |e_n| > A \end{cases}$$

对增量型PID算式改进为:

$$\Delta P_n = K_c (e_n - e_{n-1}) + K_I K_I e_n + K_D (e_n - 2e_{n-1} + e_{n-2})$$

●● 带有死区的PID算式

控制算式为:

$$\begin{cases} |e_n| \geq B & \Delta P_n = \Delta P_n \\ |e_n| < B & \Delta P_n = 0 \end{cases}$$

●●不完全微分的PID算式

不完全微分的PID传递函数为：

$$\frac{P(s)}{E(s)} = K_c \left[1 + \frac{1}{T_i s} + \frac{T_d s}{1 + \frac{T_d}{K_d} s} \right]$$

$$P(s) = P_{pi}(s) + P_d(s)$$

$$P_{pi}(s) = K_c \left[1 + \frac{1}{T_i s} \right] E(s)$$

$$P_d(s) = K_c \frac{T_d s}{1 + \frac{T_d}{K_d} s} E(s)$$

$$P_{pi}(n) = K_c \left[e(n) + \frac{T_s}{T_i} \sum_{i=0}^n e(i) \right]$$

将微分部分化成微分方程：

$$\frac{T_d}{K_d} \frac{dp_d(t)}{dt} + p_d(t) = K_c T_d \frac{de(t)}{dt}$$

将微分项化成差分项：

$$\frac{T_d}{K_d} \frac{P_d(n) - P_d(n-1)}{T_s} + P_d(n) = K_c T_d \frac{e(n) - e(n-1)}{T_s}$$

$$P_d(n) = \frac{\frac{T_d}{K_d}}{\frac{T_d}{K_d} + T_s} P_d(n-1) + \frac{\frac{T_d K_c}{K_d}}{\frac{T_d}{K_d} + T_s} [e(n) - e(n-1)]$$

令：

$$A = \frac{\frac{T_d}{K_d}}{\frac{T_d}{K_d} + T_s}, \quad B = \frac{\frac{T_d K_c}{K_d}}{\frac{T_d}{K_d} + T_s}$$

$$P_d(n) = BP_d(n-1) + \frac{T_d K_c}{A} [e(n) - e(n-1)]$$

不完全微分的PID位置算式为：

$$P_d(n) = K_c \left[e(n) + \frac{T_s}{T_i} \sum_{i=0}^n e(i) \right] + \frac{T_d K_c}{A} [e(n) - e(n-1)] + BP_d(n-1)$$

$$\ominus P_d(n-1) = K_c \left[e(n-1) + \frac{T_s}{T_i} \sum_{i=0}^{n-1} e(i) \right] + \frac{T_d K_c}{A} [e(n-1) - e(n-2)] + BP_d(n-2)$$

不完全微分的PID增量算式为：

$$\begin{aligned} \Delta P_d(n) = & K_c [e(n) - e(n-1)] + K_c \frac{T_s}{T_i} e(n) + \frac{T_d K_c}{A} [e(n) - 2e(n-1) + e(n-2)] \\ & + B [P_d(n-1) - P_d(n-2)] \end{aligned}$$

● 消除随机干扰的措施

对于不同的随机干扰，可采取如下措施：

● ● 平均值法

在 nT 时刻附近连续采样8次，计算机求取平均值为：

$$e(n) = \frac{e_1(n) + e_2(n) + \Lambda + e_8(n)}{8}$$

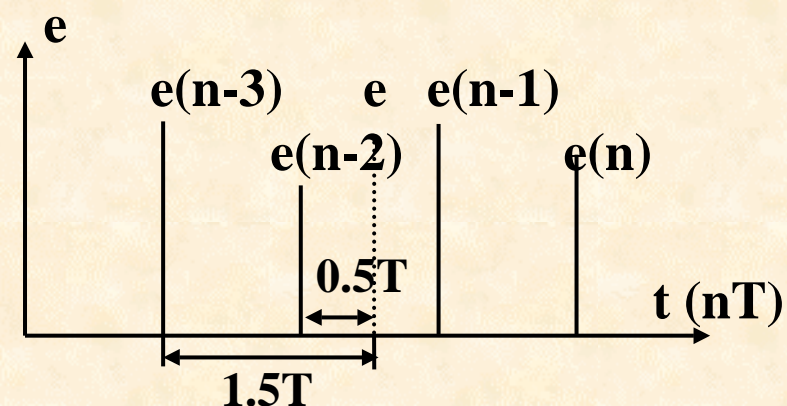
● ● 几个采样时刻的采样值求平均代替当次的采样值

$$\bar{e}(n) = \frac{e(n) + e(n-1) + e(n-2) + e(n-3)}{4}$$

● ● 四点中心差分法

微分项:

$$\frac{T_d}{T_s} [e(nT) - e(n-1)T]$$



$$\frac{\Delta \bar{e}(n)}{T} =$$

$$\frac{\frac{e(n) - e(n-3)}{1.5T} + \frac{e(n-1) - e(n-2)}{0.5T} + \frac{e(n-1) - e(n-2)}{0.5T} + \frac{e(n) - e(n-3)}{1.5T}}{4}$$

$$\underline{\underline{削}} \frac{1}{6T} [e(n) - e(n-3) + 3e(n-1) - 3e(n-2)]$$

● ● 将矩形积分改为梯形积分

$$\sum_{i=0}^n e(i) \rightarrow \sum_{i=0}^n \frac{e(i) + e(i-1)}{2}$$

§ 3-2 DDC系统PID控制参数的选择及整定

§ 3-2-1 采样周期的选择

- 对于响应快、波动大、容易受干扰影响的过程，应该选取较短的采样周期；反之，则长一些。
- 过程纯滞后较明显，采样周期可与纯滞后时间大致相等。

控制系统类型	采样周期 T_s / s	说明
压力系统	3-5	
液位系统	3-5	
流量系统	1-2	
温度系统	15-20	T_s 获取纯滞后时间 对串级系统 $T_{s副} = \frac{1}{4} - \frac{1}{5} T_{s主}$
成分系统	15-20	

选取采样周期时应考虑的几个因素：

- 采样周期应远小于对象的扰动信号周期
- 采样周期应远远小于对象时间常数
- 考虑执行器的响应速度
- 考虑对象所要求的调节品质
- 考虑控制系统的性能价格比
- 考虑计算机所承担的工作量

§ 3-2-2 量化问题

数字量的精度与字长有关。字长又和转换器的分辨率有关。

如果要求分辨率为 D_0 ，则字长为：

$$C \geq \log_2 \left(1 + \frac{1}{D_0} \right)$$

例：某温度控制系统的温度范围为 $0 \sim 200^\circ\text{C}$ ，要求分辨率为 0.005 ，求A/D转换器的字长。

解：

$$C \geq \log_2 \left(1 + \frac{1}{D_0} \right) = \log_2 \left(1 + \frac{1}{0.005} \right) \approx 7.65$$

取 C 为8位。

一般D/A的字长可选小于或等于A/D字长。

§ 3-2-3 数字滤波

常用的几种方法：

- 算术平均值法

$$\bar{x} = \frac{1}{n} \sum_{i=1}^n x_i$$

- 中位值法

在三个采样周期内，对被测参数连续采样读入三个检测信号，舍去最大和最小的信号，从中选择居中的那个数据作为有效检测信号。

● 惯性滤波法

滤波器传递函数为一阶惯性环节

$$\frac{Y(s)}{X(s)} = \frac{1}{T_f s + 1} \quad T_f \text{—— 滤波器时间常数。}$$

传递函数改写为微分方程:

$$T_f \frac{dy(t)}{dt} + y(t) = x(t)$$

差分化:

$$T_f \frac{Y(n) - Y(n-1)}{T} + Y(n) = X(n)$$

整理得:

$$\begin{aligned} Y(n) &= \frac{T_f}{T_f + T} Y(n-1) + \frac{T_f}{T_f + T} X(n) \\ &= \alpha Y(n-1) + (1 - \alpha) X(n) \end{aligned}$$

$$\alpha = \frac{T_f}{T_f + T} \quad \text{—— 滤波平滑系数}$$

§ 3-2-4 PID程序的实现

在编程的过程中，必须考虑的问题：

- 操作特征的设置

每个回路手动/自动特征位

每个执行机构设置正向/反向特征位

- 执行机构极限保护

目的：防止执行机构过开或过关。

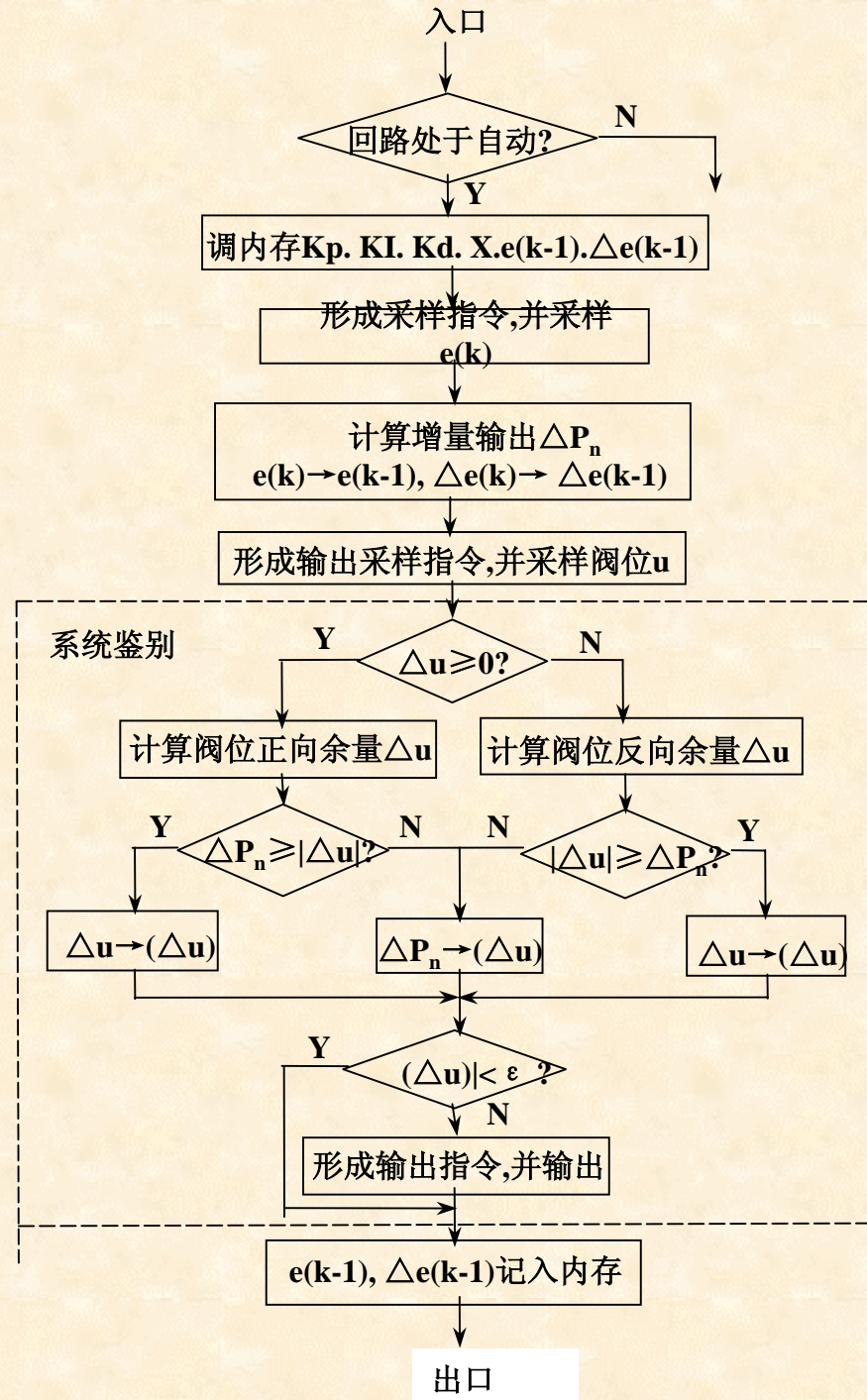
方法：计算 $\Delta P_n(n) - \Delta U(n)$ ，检查输出余量。

- 防止极限环

解决方法：对计算机输出规定一个不灵敏区 ε ，如果

$|\Delta P_n(n)| < \varepsilon$ 则计算机不输出。

带有系统输出鉴别 子程序的增量型PID控 制算式的程序框图



算出来 $\Delta U(n)$ 之后再怎么办呢? 怎么把这—个数据跟控制输出联系在一起呢? 说到这里我们先说说PID控制方式大体都有那些:

1 为线形连续PID输出, 也就是说, PID运算的结果以模拟电压, 电流或者可控硅导通角的形式按比例输出。

2 为时间—比例PID输出, 也就是说, 事先定—个时间长度, T1, 然后PID运算的结果就在控制周期内以ON—OFF的形式输出出来, 比如你控制—个炉子的温度, 用电热丝来加热, 就可以控制电热丝的—个控制周期内通电占整个控制周期的比例来实现, 电路上可以用继电器或者过零触发的方式来切断或者接通电热丝供电。

3 为位置比例PID, PID运算的结果主要是对应于调节阀的阀门开度。

以第3种控制方式为例: 计算出 $\Delta U(n)$ 后, 一般首先将其归—化, 也就是说变换为你所要控制的对象对应的值。

$$\Delta U(n)_{0-1} = \Delta U(n) \times 100 / (hh - ll)$$

将结果换算成对应于控制阀的开度的输出。

§ 3-2-5 PID参数整定

PID控制器的参数整定是控制系统设计的核心内容。它是根据被控过程的特性确定PID控制器的比例系数、积分时间和微分时间的大小。

● **PID控制器参数整定的方法**很多，概括起来有两大类：

一是理论计算整定法。它主要是依据系统的数学模型，经过理论计算确定控制器参数。这种方法所得到的计算数据未必可以直接用，还必须通过工程实际进行调整和修改。

二是工程整定方法，它主要依赖工程经验，直接在控制系统的试验中进行，且方法简单、易于掌握，在工程实际中被广泛采用。

PID控制器参数的工程整定方法，主要有临界比例法、反应曲线法和衰减法。

三种方法各有其特点，其共同点都是通过试验，然后按照工程经验公式对控制器参数进行整定。但无论采用哪一种方法所得到的控制器参数，都需要在实际运行中进行最后调整与完善。

数字PID控制算法的参数选择一般根据

- 被控过程的特性
- 采样周期的大小
- 工程上其它具体要求

现在一般采用的是临界比例法。利用该方法进行PID控制器参数的整定步骤如下：

(1)首先预选择一个足够短的采样周期让系统工作；

(2)仅加入比例控制环节，直到系统对输入的阶跃响应出现临界振荡，记下这时的比例放大系数 K_k 和临界振荡周期 T_k ；

(3)计算控制度；

$$\text{控制度} = \frac{\left[\min \int_0^{\infty} e^2(t) dt \right]_{DDC}}{\left[\min \int_0^{\infty} e^2(t) dt \right]_{PID}}$$

(4)通过公式计算得到PID控制器的参数。

扩充临界比例度的计算表

控制度	控制算法	T_s / T_k	K_p / K_k	T_i / T_k	T_d / T_k
1. 05	PI	0. 03	0. 55	0. 88	—
	PID	0. 014	0. 63	0. 49	0. 14
1. 2	PI	0. 05	0. 49	0. 91	—
	PID	0. 043	0. 47	0. 47	0. 16
1. 5	PI	0. 14	0. 42	0. 99	—
	PID	0. 09	0. 34	0. 43	0. 2
2. 0	PI	0. 22	0. 36	1. 05	—
	PID	0. 16	0. 27	0. 40	0. 22
常规控 制器	PI	—	0. 57	0. 83	—
	PID	—	0. 7	0. 5	0. 13

● **PID参数的经验数据**：PID控制器参数的工程整定,各种调节系统中PID参数经验数据以下可参照：

温度T: P=20~60%,TI=180~600s,TD=3-180s

压力P: P=30~70%,TI=24~180s,

液位L: P=20~80%,TI=60~300s,

流量L: P=40~100%,TI=6~60s。

P:比例带, TI: 积分时间, TD: 微分时间, Ts: 采样周期。

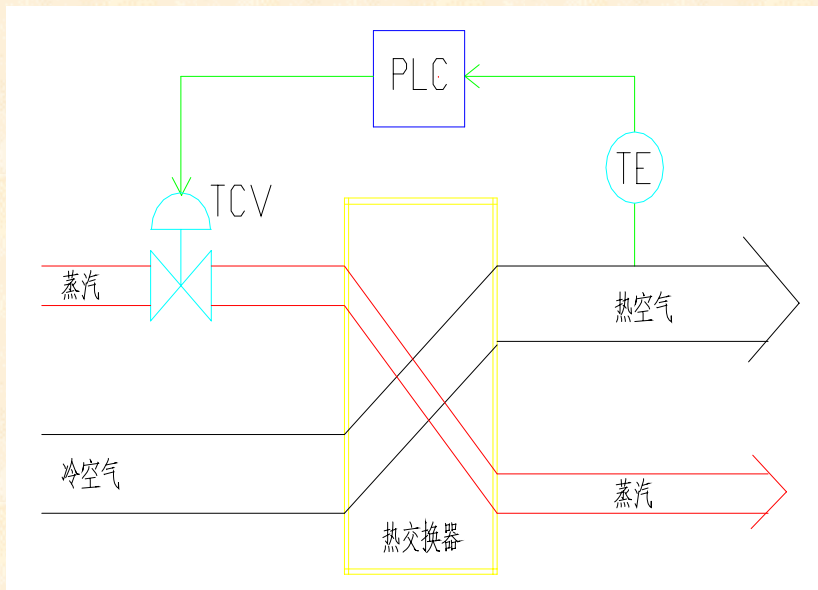
根据PID参数可以计算: $K_p=100/P$, $K_i=k_p*Ts/TI$, $K_d=k_p*TD/Ts$

● **PID参数整定口诀**:

参数整定找最佳，从小到大顺序查
先是比例后积分，最后再把微分加
曲线振荡很频繁，比例度盘要放大
曲线漂浮绕大湾，比例度盘往小扳
曲线偏离回复慢，积分时间往下降
曲线波动周期长，积分时间再加长
曲线振荡频率快，先把微分降下来
动差大来波动慢。微分时间应加长
理想曲线两个波，前高后低4比1
一看二调多分析，调节质量不会低

思考题：

- 1 如图所示，画出系统PID闭环控制方框图。
- 2 该系统PID控制中，PLC起什么作用？



思考题：

- 1 如图所示，画出系统PID闭环控制方框图。
- 2 该系统PID控制中，PLC起什么作用？

